

GH60-CNUxx DC-DC 电源 超宽电压输入，隔离稳压单路输出

产品特点

1. 超宽电压输入：150-700VDC
2. 高可靠性、长寿命、符合 CE 标准 EN62477-1
3. 输入与输出隔离
4. 输入防反接保护
5. 输出过流保护、输出短路保护
6. 适用于储能、自动化控制、光伏发电等领域

选型表

型号	尺寸 (长*宽*高)	输出功率	额定输出电压及电流 (Vo/Io)		典型效率 (1000VDC)
			Vo1/Io1	Vo2/Io2	
GH60-CNU12	168*110*50mm	60W	12V/5000mA	-	80%
GH60-CNU15			15V/4000mA	-	82%
GH60-CNU24			24V/2500mA	-	85%
GH60-CNU28			28V/2140mA	-	86%
GH60-CNU32			32V/1870mA	-	86%

备注：如需列表以外输出电压，可联系我司定制。

输入特性

项目	条件	最小值	典型值	最大值
输入电压范围	直流输入	150VDC	350VDC	700VDC
输入电流	350VDC	-	-	300mA
浪涌电流	350VDC	-	70A	-
输入防反接保护			有	

输出特性

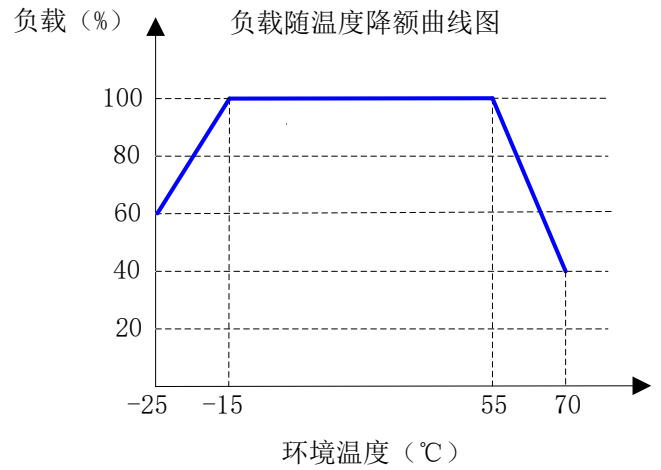
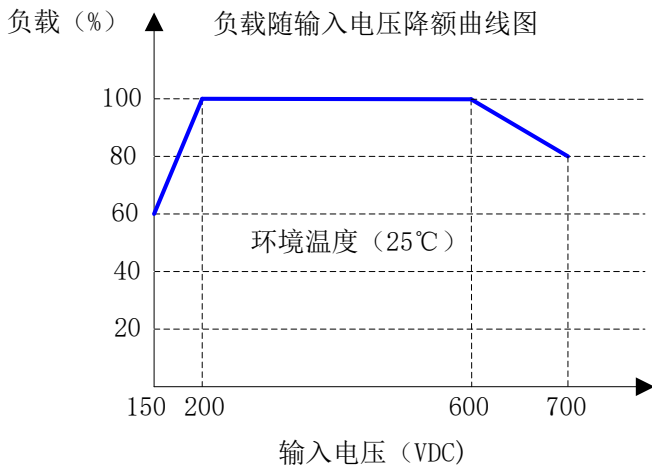
项目	条件	最小值	典型值	最大值
输出电压精度		-	±2%	-
负载调整率	10%-100% 满载	-	±1.5%	-
电压调整率	输出满载	-	±1.5%	-
输出纹波噪声*	20MHz 带宽 (峰-峰值)	-	100mV	-
最小负载		0	-	-
短路保护		可长期短路, 自恢复		
输出过流保护		≥110%Io, 自恢复		
启动延迟时间	150VDC	-	13s	-
	700VDC	-	3s	-
掉电保持时间		-	10ms	-

备注: *纹波与噪声用平行线测试法测试(示波器探针靠测, 靠测处并联一个 10μF 高频低阻电解电容和一个 0.1μF 陶瓷电容)。

一般特性

项目	条件	最小值	典型值	最大值
工作温度		-25°C	-	+70°C
存储温度		-40°C	-	+85°C
存储湿度		-	-	95%RH
开关频率		-	65kHz	-
绝缘电压	输入对输出, 测试 60s, ≤5mA	4000VDC	-	-
	输入对大地, 测试 60s, ≤5mA	2000VDC	-	-
	输出对大地, 测试 60s, ≤5mA	2000VDC	-	-
MTBF	MIL-HDBK-217F @25°C	215000h	-	-
冷却方式		自然冷却		

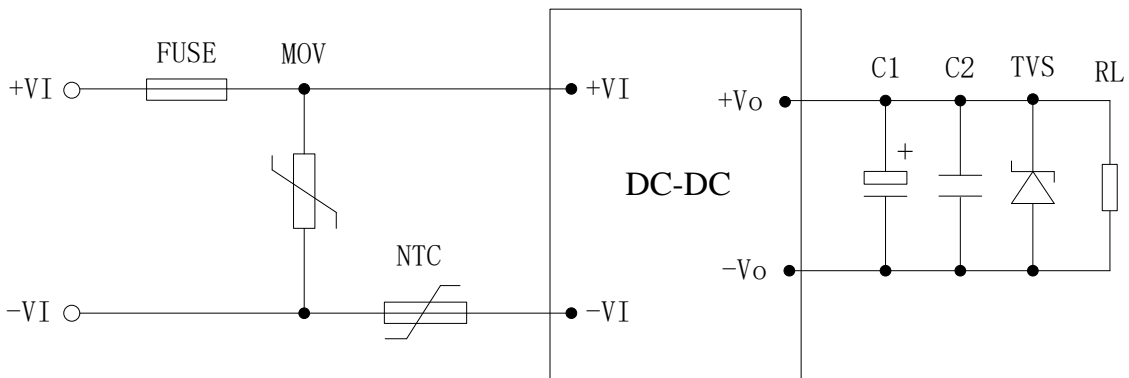
产品特性曲线图



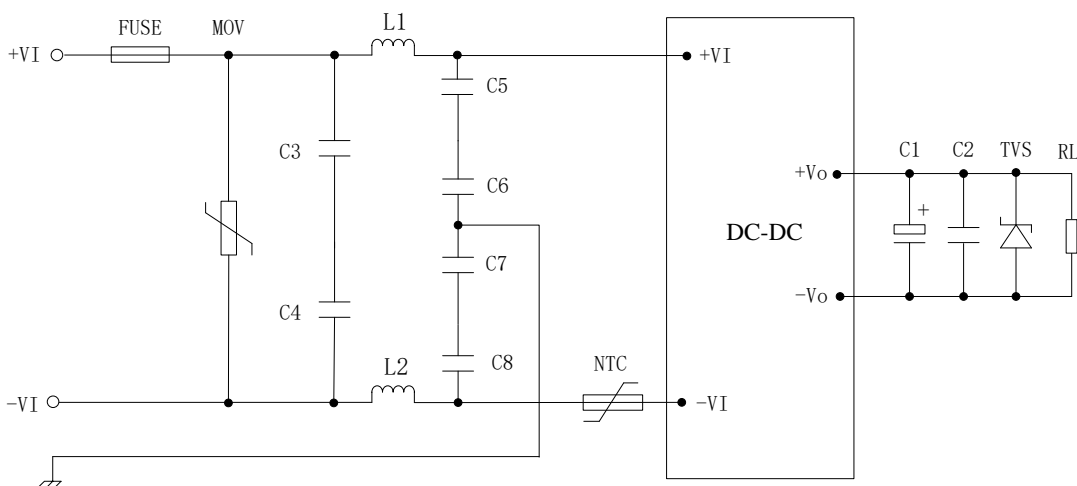
说明：需在输入电压降额基础上进行温度降额

应用说明

1. 典型应用电路



2. EMC 解决方案—推荐电路



3. 参数推荐

① 输入部分

元件	作用	描述及推荐值
FUSE	模块异常时熔断，切断故障	保险管，3A，慢熔断（必接）
NTC	抑制浪涌电流	负温度系数热敏电阻（NTC），5D-20
MOV	吸收雷击浪涌	压敏电阻，781KD14
C3, C4	抑制差模干扰	X1 安规电容，0.33 μ F
L1, L2		差模电感，330 μ H
C5, C6, C7, C8	抑制共模干扰	Y1 安规电容，1000pF

② 输出部分

输出电压	C1	C2	TVS	RL
12V	680 μ F/25V	1 μ F/50V	1.5KE18CA	用户负载
15V	680 μ F/25V	1 μ F/50V	1.5KE20CA	
24V	470 μ F/35V	1 μ F/50V	1.5KE30CA	
28V	470 μ F/35V	1 μ F/50V	1.5KE36CA	
32V	220 μ F/50V	1 μ F/50V	1.5KE39CA	

备注：

- a. C1: 输出滤波电解电容，建议使用高频低阻电解电容。
- b. C2: 陶瓷电容，抑制高频噪声。
- c. TVS: 瞬态抑制二极管，保护后级电路，建议使用。

说明：

- 本手册数据除特殊说明外，测试条件为：环境温度 25 $^{\circ}$ C、湿度<75%、输入电压 350VDC 和输出额定负载。
- 本手册所有指标测试方法均依据本公司企业标准。
- 该版权及产品最终解释权归广州冠图电子科技有限公司所有，2022.01 A0
- 产品规格变更恕不另行通知。