

特性描述

TM2317/27 是用于对入耳式、头戴式耳机进行主动降噪功能设计的耳机驱动芯片，该芯片由模拟电路实现耳机主动降噪功能，具有低功耗和低成本的特点。芯片内部集成增益可调的麦克风增益放大器，同时左右通道都集成了两个滤波放大器，结合外部不同的滤波电路可以开发不同的降噪功能。当采用前馈式主动降噪功能设计时，最大主动降噪噪声频率可达 3kHz，当采用后馈式主动降噪功能设计时，最大主动降噪噪声频率可达 1kHz。芯片内部集成了旁路开关功能，当耳机电池电量不足时，芯片主动降噪电路模块停止工作，此时会自动切换到旁路开关工作模式，耳机仍然能够通过旁路开关正常播放音乐，从而在不能及时给电池充电的情况下仍然能正常的使用耳机功能。

功能特点

- 前馈，后馈和混合模式主动降噪功能电路拓扑
- 集成音频旁路开关
- 超低功耗：10mW@1.5V立体声ANC;<1 μ A静态
- 超高音质：2x24mW, 0.1%THD+N@32 Ω, 1.5V电源
- 具有低电量LED指示功能，具有可选LED驱动强度
- 具有按键，滑动开关或I²C控制方式
- 通过音频接口进行OTP生产修调
- 封装形式：QFN32、QFN40

管脚排列

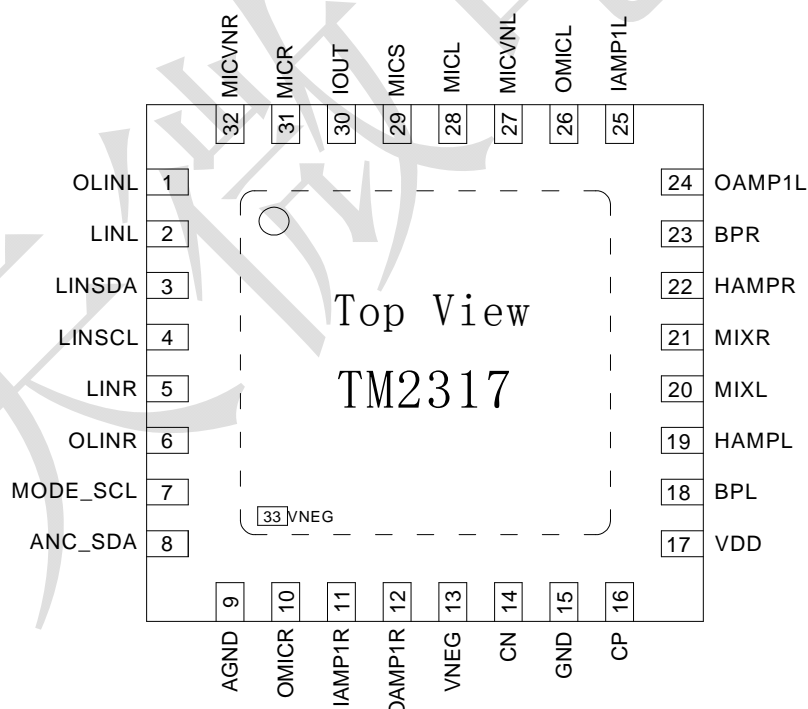


图 1

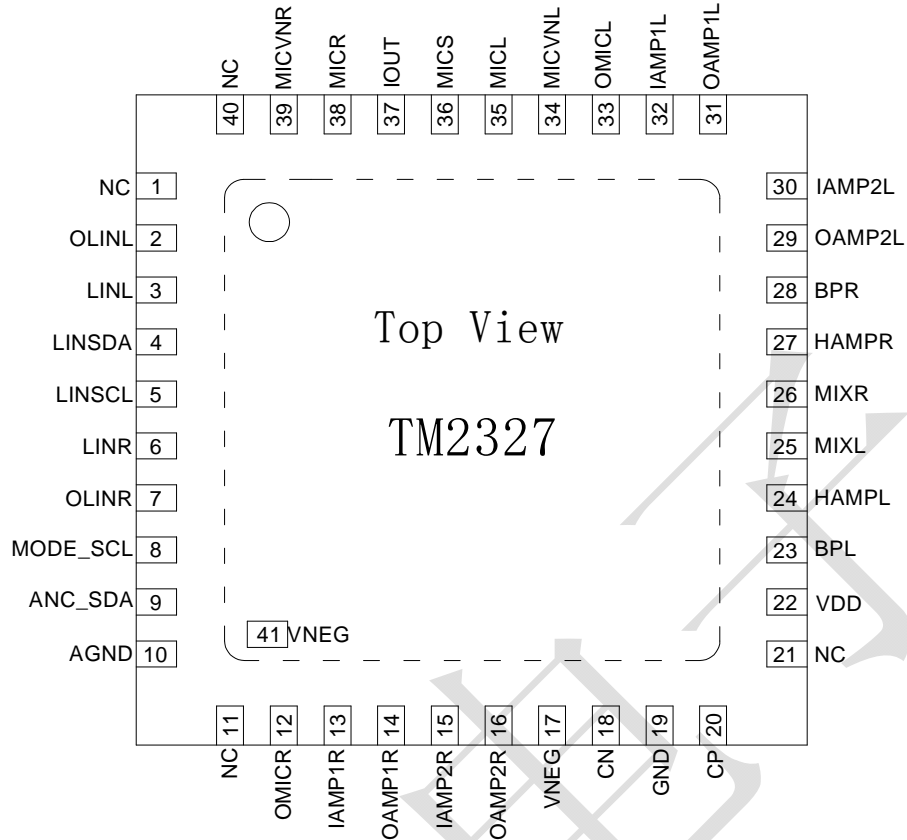


图 2

管脚功能

引脚名称	引脚序号		I/O	功能说明
	TM2317	TM2327		
NC	--	1/11/21/40	--	--
OLINL	1	2	0	左声道EQ设置放大器输出端
LINL	2	3	I	左声道EQ设置放大器反相输入端
LINSDA	3	4	I	用于生产修调的时钟输入，可连接到 LINL 引脚并通过 3.5mm 音频插孔进行生产修调。
LINSCL	4	5	I	用于生产修调的数据输入，可连接到 LINR 引脚并通过 3.5mm 音频插孔进行生产修调。
LINR	5	6	I	右声道EQ设置放大器反相输入端
OLINR	6	7	0	右声道EQ设置放大器输出端
MODE_SCL	7	8	I	I ² C时钟接口/上电、断电引脚和监控模式
ANC_SDA	8	9	I	I ² C串行数据接口/ANC控制启用或禁用脚
AGND	9	10	--	模拟参考地。
OMICR	10	12	0	右通道 ANC 麦克风增益放大器输出端。
IAMP1R	11	13	I	右通道第一级 ANC 滤波放大器反相输入端。
OAMP1R	12	14	0	右通道第一级ANC滤波放大器输出端。
IAMP2R	--	15	I	右通道第二级ANC滤波放大器反相输入端。
OAMP2R	--	16	0	右通道第二级ANC滤波放大器输出端。

VNEG	13/33	17/41	--	负压电荷泵输出。这个引脚必须是连接到QFN封装散热底片上，且该脚接 10uF 电容到GND脚。
CN	14	18	I	负压电荷泵电容负端，接 1uF 电容到CP脚。
GND	15	19	--	负压电荷泵接地端。
CP	16	20	I	负压电荷泵电容正端，接 1uF 电容到CN脚。
VDD	17	22	--	芯片电源供电输入端。
BPL	18	23	I	左声道旁路音频信号输入端。
HAMPL	19	24	O	左声道耳机驱动放大器输出端。
MIXL	20	25	I	左声道混频信号输入端。
MIXR	21	26	I	右声道混频信号输入端。
HAMPR	22	27	O	右声道耳机驱动放大器输出端。
BPR	23	28	I	右声道旁路音频信号输入端。
OAMP2L	--	29	O	左通道第二级ANC滤波放大器输出端。
IAMP2L	--	30	I	左通道第二级ANC滤波放大器反相输入端。
OAMP1L	24	31	O	左通道第一级ANC滤波放大器输出端。
IAMP1L	25	32	I	左通道第一级ANC滤波放大器反相输入端。
OMICL	26	33	O	左通道 ANC 麦克风增益放大器输出端。
MICVNL	27	34	I	麦克风增益放大器反相输入交流耦合接地端，该引脚需要一个 10 μ F 的电容连接到 AGND 引脚。
MICL	28	35	I	左通道ANC麦克风增益放大器的同相输入端
MICS	29	36	--	麦克风供电输出端，该引脚需对AGND脚接一个 10uF 的电容。
IOUT	30	37	O	LED指示灯驱动输出端，N管开漏输出。
MICR	31	38	I	右通道ANC麦克风增益放大器的同相输入端
MICVNR	32	39	I	麦克风增益放大器的反相输入交流耦合接地终端。该引脚需要一个 10 μ F 的电容连接到 AGND 引脚。



集成电路系静电敏感器件，在干燥季节或者干燥环境使用容易产生大量静电，静电放电可能会损坏集成电路，天微电子建议采取一切适当的集成电路预防处理措施，不正当的操作焊接，可能会造成 ESD 损坏或者性能下降，芯片无法正常工作。

工作条件

1、极限工作条件

参数名称	参数符号	极限值	单位
工作电压	VDD	-0.5~2.0	V
模拟地	AGND	-0.5~0.5	V
负输入脚	VNEG	-2.0~0.5	V
电荷泵	CP和CN	VNEG-0.5~VDD+0.5	V
耳机引脚	HAMPR和HAMPL	VNEG-0.5~VDD+0.5	V
模拟脚		VNEG-0.5~VDD+0.5	V
控制脚	MICS, ANC_SDA, MODE_SCL	VNEG-0.5~5	V
其他脚	MICS	-0.5~5	V
Latch-up抑制电流		-100~100	mA

连续功耗	QFN32/40 封装	<200	mW
人体模式静电	HBM	2	kV
结温		85	°C
存储温度		-55~125	°C
湿度		5~85	%
回流焊温度		<260	°C

(1) 芯片长时间工作在上述极限参数条件下, 可能造成器件可靠性降低或永久性损坏, 天微电子不建议实际使用时任何一项参数达到或超过这些极限值。

(2) 所有电压值均相对于系统地测试

2、推荐工作条件

在-45°C~+85°C下测试, 除非另有说明			TM2317/27			单位
参数名称	参数符号	测试条件	最小值	典型值	最大值	
VDD电源电压	V _{DD}	正常工作模式	1	--	1.8	V
VNEG电源电压	V _{NEG}	—	-1.8	--	-0.7	V
工作温度	T _a	—	-20	—	+85	°C
参考地	GND		0		0	V
电池供应电压	V _{DD}		1		1.8	V
电荷泵电压	V _{NEG}		-1.8		-0.7	V
麦克风供应电压	V _{MICS}	MICS	0		3.7	V
模拟引脚	V _{ANALOG}	MICACL, MICACR, LINR, LINL, MIXL, MIXR, HAMPR, HAMPL, OMICL, OMICR, OLINL, OLINR, IOPx, QOPx, BPL, BPR	VNEG		VDD	V
控制引脚	V _{CONTROL}	MODE_SCL, ANC_SDA	VNEG		3.7	V
IOUT 驱动电流	I _{IOUT}	IOUT		2.2		mA
IOUT 输入电压	V _{IOUT}	IOUT	VNEG+1		VDD	V
电荷泵引脚	V _{CP}	CP, CN	VNEG		VDD	V
应用修调引脚	V _{TRIM}	LINSCL 和 LINSDA	VNEG-0.3 or -1.8		VDD+0.5 or 1.8	V
麦克风输入	V _{MIC}	MICL 和 MICR	VNEG		VDD	V
漏电流	I _{LEAK}	VDD<0.8V			20	μA
		VDD<0.6V			10	μA
关闭模式电流	I _{OFF}	MODE 引脚为低电平, 器件关闭		1		μA
典型工作电流	I _{VNEG}			0.36		mA
LineIn 增益电流	I _{LIN}	无信号, 立体声, 正常模式		1.4		mA
		无信号, 立体声, ECO 模式		1		mA
麦克风增益电流	I _{MIC}	无信号, 立体声, 正常模式		1.5		mA
		无信号, 立体声, ECO 模式		1.1		mA
耳机电流	I _{HAMP}	无信号, 立体声, 正常模式		2.4		mA
		无信号, 立体声, ECO 模式		2		mA
MICS 电荷泵电流	I _{MICS}	空载		400		μA
AMP1 供电电流	I _{AMP1}	AMP1L 和 AMP1R 使能, 正常模式		1.4		mA
		启用 AMP1L 和 AMP1R, ECO 模式		1		mA
AMP2 供电电流	I _{AMP2}	AMP2L 和 AMP2R 使能, 正常模式		1.4		mA
		启用 AMP2L 和 AMP2R, ECO 模式		1		mA
前馈应用典型功耗	P _{FF}	AMP1L, AMP1R 使能 AMP2L, AMP2R 禁用 500 μA 麦克风 loadIOUT 禁用		13.5		mW

前馈应用 ECO 模式下的典型功耗	P_{FF_ECO}	ECO 模式下的所有模块 AMP1L, AMP1R 使能 AMP2L, AMP2R 禁用 500 μ A 麦克风 loadIOUT 禁用		10.5		mW
反馈应用典型功耗	P_{FB}	AMP1L, AMP1R 使能 AMP2L, AMP2R 使能 500 μ A 麦克风 loadIOUT 禁用		15.5		mW
反馈应用 ECO 模式下的典型功耗	P_{FB_ECO}	ECO 模式下的所有模块 AMP1L, AMP1R 使能 AMP2L, AMP2R 使能 500 μ A 麦克风 loadIOUT 禁用		13		mW

功能说明

1、音频线路输入

音频线路输入分左声道(LINL)和右声道(LINR)输入，芯片内部集成了左右声道音频输入放大器，用户可以利用该放大器进行音质提升的音频EQ功能开发设计。下图是该放大器的EQ功能设计示意图。

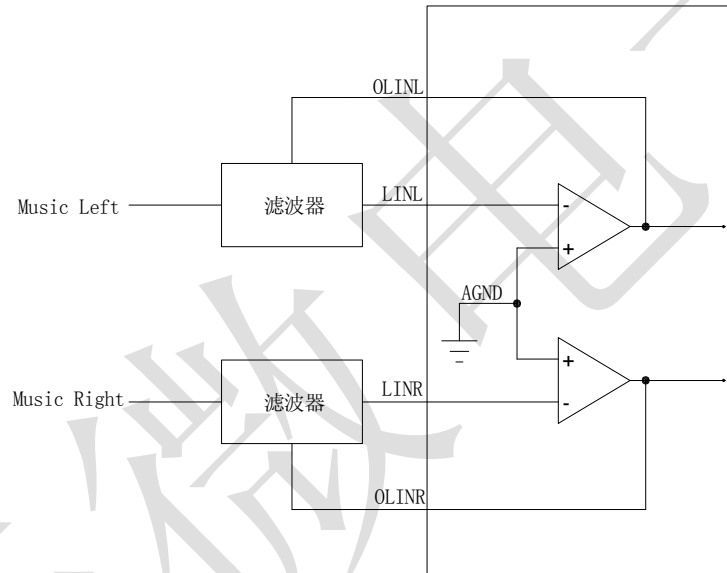


图 3

音频输入放大器电路参数:

VDD = 1.5V, TA =25°C, R1 =1k Ω , R2 =1k Ω , 除非另有规定			TM2317/27			单位
参数名称	参数符号	测试条件	最小值	典型值	最大值	
输入信号电平	V_{LIN}	增益为 0dB		0.9* VDD		VPEAK
信噪比	SNR	10k Ω 负载, 增益=0dB, VDD = 1.8V, 高质量模式		121		dB
		10k Ω 负载, 增益= 0dB, VDD = 1.5V 高质量模式		119		dB
		10k Ω 负载, 增益= 0dB, VDD = 1.0V 高质量模式		115		dB
		10k Ω 负载, 增益= 0dB, VDD = 1.8V, ECO 模式		115		dB
		10k Ω 负载, 增益= 0dB, VDD = 1.5V, ECO 模式		113		dB
		10k Ω 负载, 增益= 0dB, VDD = 1.0V, ECO 模式		109		dB
直流失调电压	V_{OFFSET}				2	mV
负载电容	C_L				100	pF
负载阻抗	R_L		1			k Ω

2、麦克风输入

芯片内部集成了麦克风输入增益放大器，该放大器的增益可以通过OTP来设置和调节，增益可以从0dB调节到31dB，步进0.5dB。而且该增益可以通过OTP重复调节3次。下图是麦克风输入放大器结构图。使用时MICVNL和MICVNR都需要对AGND脚接一个10uF的电容。

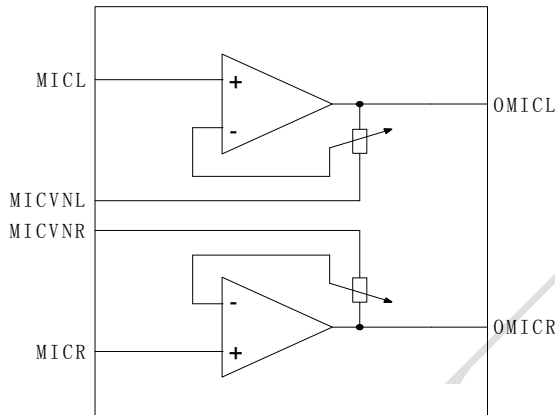


图 4

3、运算放大器

TM2317 是用于前馈耳机主动降噪功能开发的芯片，内部集成单级运算放大器，用于开发一阶降噪滤波网络。TM2327 是用于后馈耳机主动降噪功能开发的芯片，内部集成双级运算放大器，用于开发二阶降噪滤波网络。滤波运算放大器的结构图如下图所示。

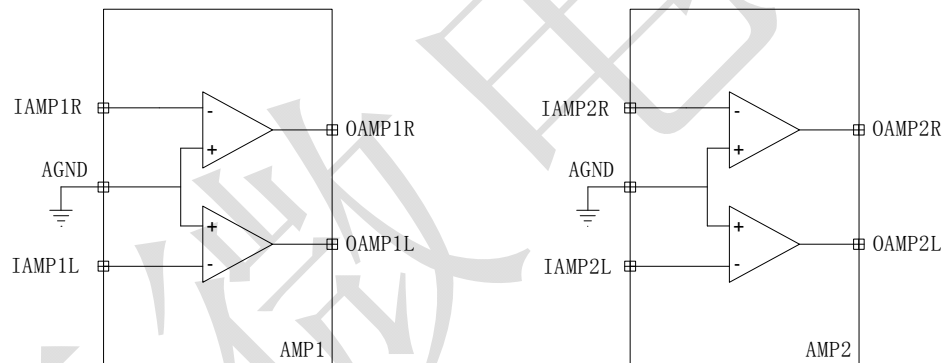


图 5

运算放大器参数:

VDD = 1.5V, TA =25°C, 除非另有规定。			TM2317/27			单位
参数名称	参数符号	测试条件	最小值	典型值	最大值	
输入信号电平	V _{LIN}	增益为 0dB		0.9*VDD	VDD	V _{PEAK}
信噪比	SNR	10kΩ 负载, 增益= 0dB, VDD = 1.8V, 高质量模式		122		dB
		10kΩ 负载, 增益= 0dB, VDD = 1.5V 高质量模式		121		dB
		10kΩ 负载, 增益= 0dB, VDD = 1.0V 高质量模式		117		dB
		10kΩ 负载, 增益= 0dB, VDD = 1.8V, ECO 模式		118		dB
		10kΩ 负载, 增益= 0dB, VDD = 1.5V, ECO 模式		117		dB
		10kΩ 负载, 增益= 0dB, VDD = 1.0V, ECO 模式		113		dB
直流失调电压	V _{OFFSET}	增益= 0dB			2	mV
负载电容	C _L				100	pF
开环增益	A _{LOOP}	100Hz		120		dB
负载阻抗	R _L		1			kΩ

4、耳机驱动放大器

耳机驱动放大器直接输出驱动耳机喇叭发声单元，该放大器是采用反相输入结构，反相输入端接收音频输入放大器的输出，接收麦克风增益运放、滤波运放的输出，或者接收混频输入信号。耳机驱动放大器可以驱动单喇叭，也可以驱动立体声双喇叭。该运放的内部结构图如下图所示。

耳机放大器单端电路：

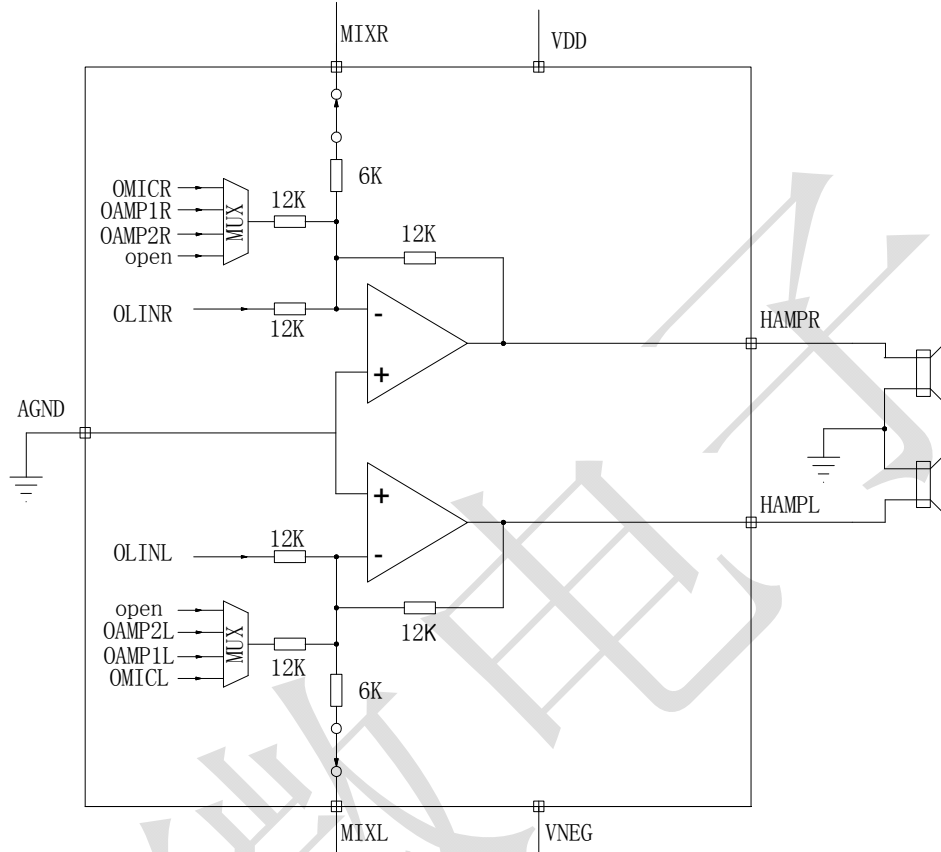


图 6

耳机放大器差分电路：

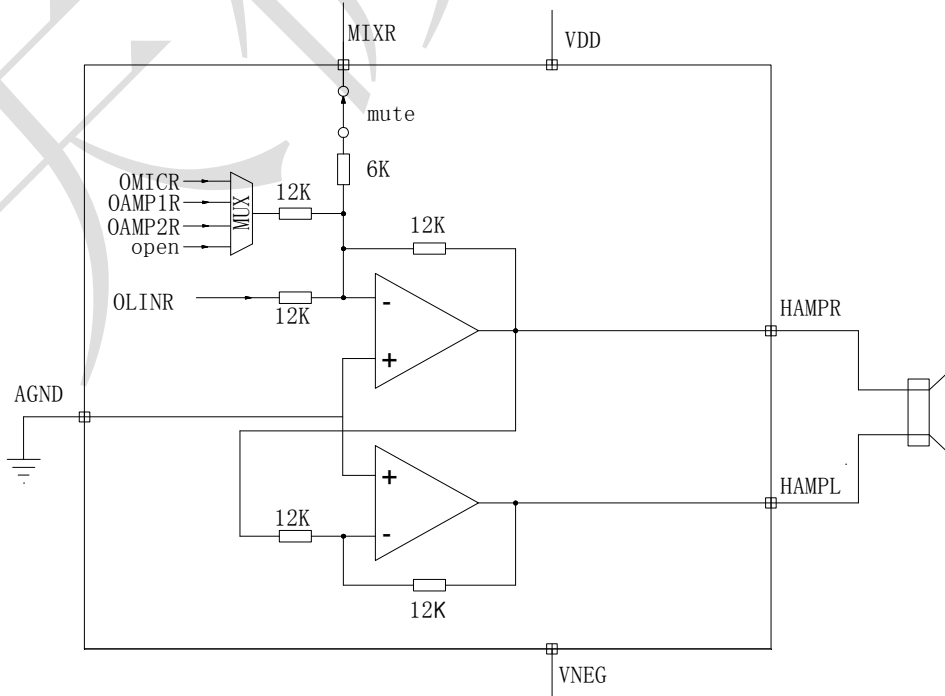


图 7

耳机放大器参数：

VDD = 1.5V, TA =25°C, 除非另有规定。			TM2317/27			单位
参数名称	参数符号	测试条件	最小值	典型值	最大值	
负载阻抗	R_{L_HAMP}	立体声模式	16	32		Ω
负载电容	C_{L_HAMP}	立体声模式			100	pF
标称输出功率立体声模式	P_{HAMP}	VDD = 1.8V, 32 Ω 负载		35		mW
		VDD = 1.5V, 32 Ω 负载		24		mW
		VDD = 1.0V, 32 Ω 负载		10		mW
		VDD = 1.8V, 16 Ω 负载		60		mW
		VDD = 1.5V, 16 Ω 负载		40		mW
		VDD = 1.0V, 16 Ω 负载		16		mW
标称输出功率差分模式	P_{HAMP_BRIDGE}	VDD = 1.8V, 32 Ω 负载		110		mW
		VDD = 1.5V, 32 Ω 负载		75		mW
		VDD = 1.0V, 32 Ω 负载		30		mW
		VDD = 1.8V, 16 Ω 负载		150		mW
		VDD = 1.5V, 16 Ω 负载		100		mW
		VDD = 1.0V, 16 Ω 负载		35		mW
供电电流	I_{HAMP}	正常模式		2.4		mA
		ECO 模式		2		mA
电源抑制比		1kHz		100		dB
信噪比	SNR	高质量模式, 通过 MIXx 输入引脚提供 0dB 增益, 32 Ω 负载		112		dB
		ECO 模式, 通过 MIXx 输入引脚提供 0dB 增益, 32 Ω 负载		110		dB

5、集成音乐旁路开关

TM2317/27 内部集成了音频输入旁路开关功能, 当电池电量过低而不能正常使用主动降噪功能时, 芯片会自动切换到旁路开关模式, 从而保证了电量不足时仍能正常的播放音乐。旁路开关功能也可以通过手动开关打开。下图是旁路开关结构图。

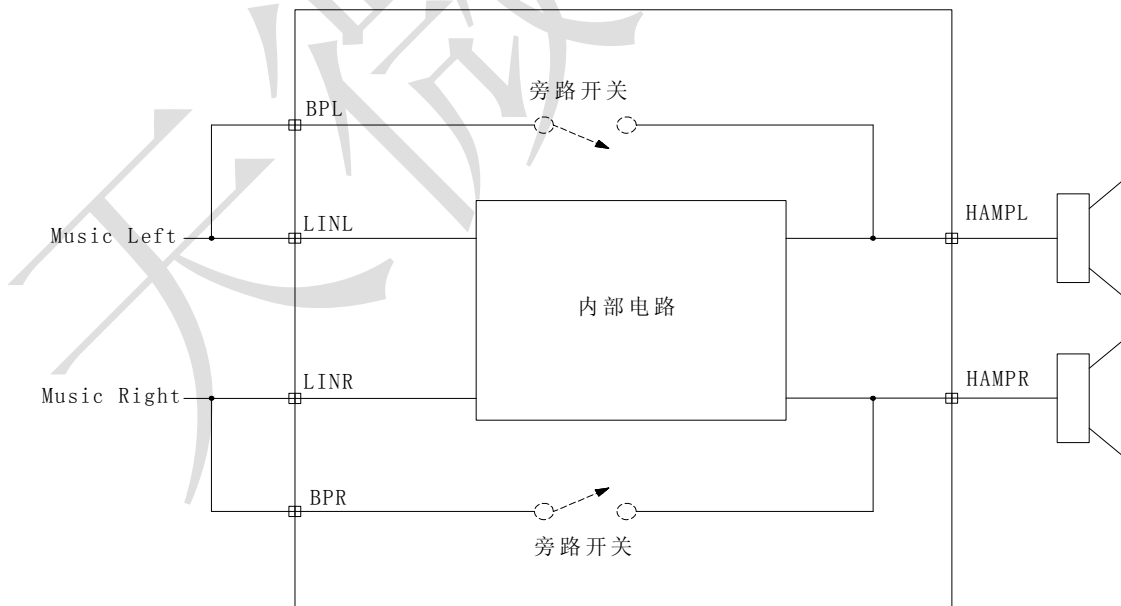


图 8

旁路开关参数：

VDD = 1.5V, TA =25°C, 除非另有规定。			TM2317/27			单位
参数名称	参数符号	测试条件	最小值	典型值	最大值	
阻抗	R_{SWITCH}	掉电		1.2		Ω
总谐波失真	THD	0dBV 输入信号, 32 Ω 负载		-90		dB
		0dBV 输入信号, 16 Ω 负载		-80		dB

6、麦克风供电

TM2317/27 内部集成了麦克风供电电荷泵，麦克风供电电荷泵利用VDD供电脚产生麦克风供电电源并从MICS脚输出，正常工作时，MICS管脚需接 10uF 电容到AGND。

麦克风供电参数：

TA =25°C, C _{MICS} =10 μ F, 除非另有规定。			TM2317/27			单位
参数名称	参数符号	测试条件	最小值	典型值	最大值	
麦克风供电电压	V _{MICS}	VDD = 1.8V, 空载		2.6		V
		VDD = 1.5V, 空载		2.3		V
		VDD = 1.0V, 空载		1.8		V
模块电流消耗	I _{MICS}	VDD = 1.8V, 空载		500		μ A
		VDD = 1.5V, 空载		410		μ A
		VDD = 1.0V, 空载		300		μ A
典型电流消耗	V _{TYP}	500 μ A 负载		1.9		mA

7、负压电荷泵

TM2317/TM2327 芯片内部集成了负压电荷泵，负压电荷泵的应用结构图如下图所示。

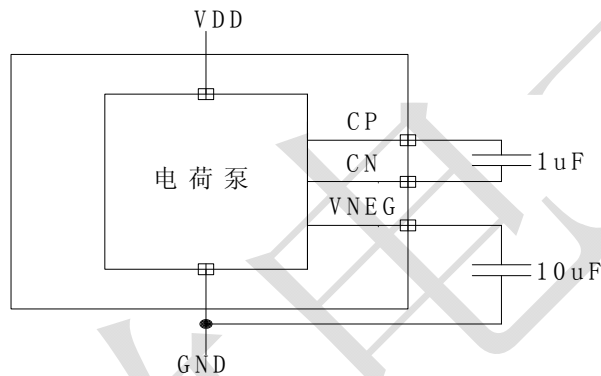


图 9

系统

系统模块处理上电、断电以及模式切换。

1、上电/断电条件

当满足以下条件之一时，芯片上电：

#	模式	描述
1	MODE引脚	在stand-alone模式，MODE引脚高电平必须保持大于 2ms使芯片上电。
2	I ² C启动	在 I ² C 模式，I ² C的Start开始条件使芯片上电。

备注：芯片上电大于 5ms时，可以对OTP进行读写；芯片上电 1s后，芯片MIC增益正常工作。

当满足以下条件之一时，芯片将自动关闭：

#	模式	描述
1	MODE pin	滑动模式: Mode引脚必须保持大于 10ms的低电平。 按键模式: Mode引脚必须保持大于 2.4s的高电平。
2	串行接口	通过串行接口清除PWR_HOLD位。(注意: 在清除PWR_HOLD位之前必须设置I2C_MODE位。)
3	电量不足	当VDD电压低于关断阈值。
4	V _{NEG} CP OVC	当V _{NEG} 高于V _{NEG} 关断阈值。

2、操作模式

如果TM2317/27 处于stand-alone模式(无I²C控制), 则设备可以在不同的操作模式下工作。不同操作模式的简介如下表所示:

#	模式	描述
1	OFF	芯片是关闭的。
2	ANC	芯片开启且是主动降噪的状态。
3	MONITOR	监控模式, 可以选择不同的MIC增益(一般情况下该增益要大于ANC模式下的MIC增益)对周围噪声进行放大。为了摆脱低通滤波所需的噪声干扰, 耳机输入多路复用器可以设置为不同的源(通常为MIC), 以提高语音清晰度。此外, 降低线路输入增益可以减小当前播放音乐的音量。如果需要音乐, 也可以完全禁用监控模式(在监控模式时, 可以完全关掉音乐)。如果该设备是I ² C模式操作的, 也可以通过设置 0xBD寄存器的MON_MODE位进入监控模式。
4	PBO	仅播放模式, 是一种特殊的模式, 该模式禁用降噪功能、只保持线路输入以及耳机放大器有效。这允许用户使用低音增强的均衡器功能, 只用来听音乐, 而无需降噪功能。

下表所示是TM2317/27 启动不同的控制模式所需的寄存器配置。

#	模式	SLIDE_PWR_UP	SLIDE_MON
1	按键模式	0	0
2	不使用	0	1
3	滑动模式	1	0
4	全滑动模式	1	1

3、全滑动模式

全滑动模式时, TM2317/27 连接到两个滑动开关(用于控制电源, ANC和监控模式)。同时必须将位SLIDE_PWR_UP和SLIDER_MON设置为“1”。全滑动模式下, 滑动开关的典型连接如下图所示:

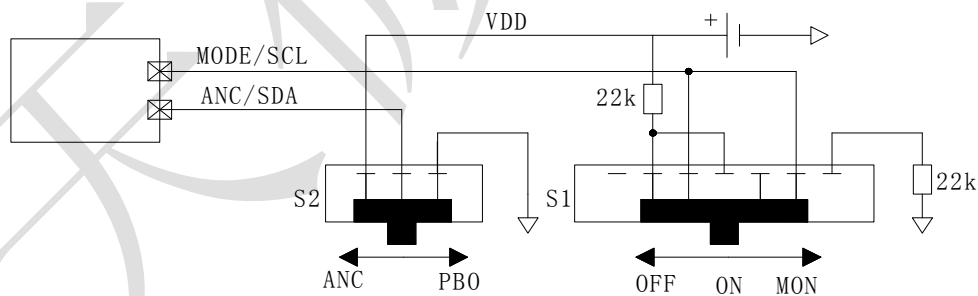


图 10

在全滑动模式下, MODE/CSCL引脚通过检测三个不同级别的输入电压来区分不同操作模式: 开, 关和监控模式。时序如下图所示:

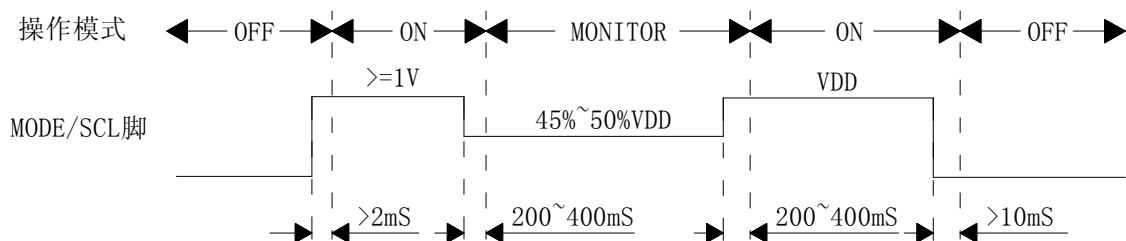


图 11

4、滑动模式

滑动模式与全滑动模式相似，唯一的区别在于可通过按键S3 来启用或禁用监控模式。请注意，滑动模式时：**SLIDE_PWR_UP**位必须设置为“1”，**SLIDER_MON**位必须设置为“0”。滑动模式下，滑动开关和按键的典型连接如下图所示：

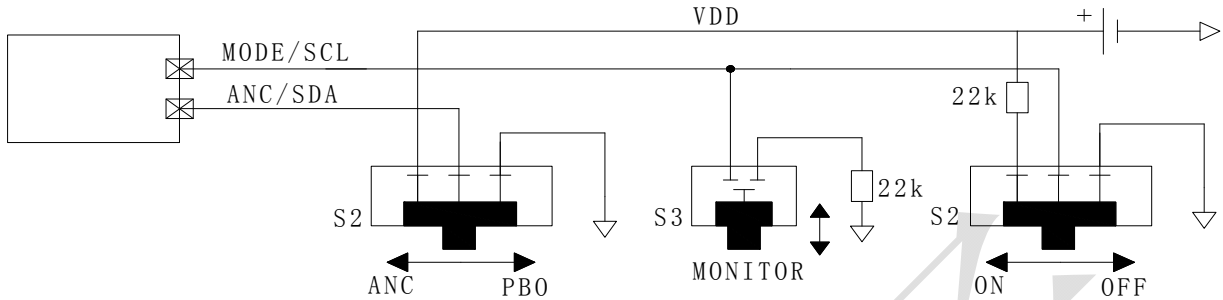


图 12

与全滑动模式相比，滑动模式的优点是监控模式的自动保持功能。一旦按下按键S3 后，设备进入监控模式。此模式一直保持有效，直到用户再次按下按键S3。在滑动模式下，配置不同操作模式所必要的电压和时间的时序如下图所示：

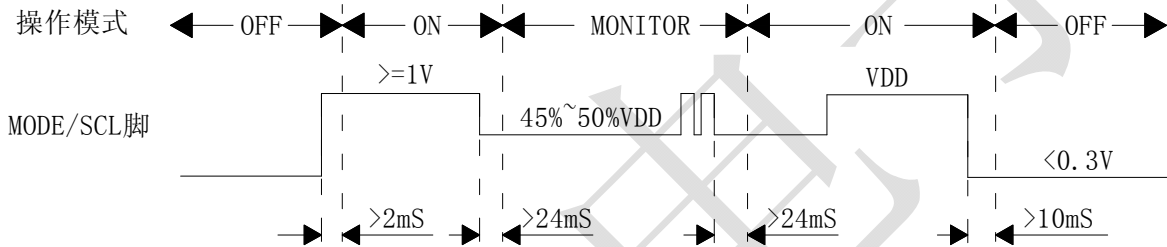


图 13

5、按键模式

按键模式允许用户使用单个常开(NO)按键来控制芯片。当芯片处于关闭状态，短按键启动 TM2317/27 芯片。当芯片处于开启状态时，短按键进入监控模式，长按键(约 2.4 秒)关闭芯片。当芯片处于监控模式，短按键退出监控模式。如果不需要监控模式的功能，可以通过将寄存器 0xA5 中的位 **DISABLE_MONITOR**置“1”来禁用监控模式。按键模式下，滑动开关和按键的典型连接如下图所示：

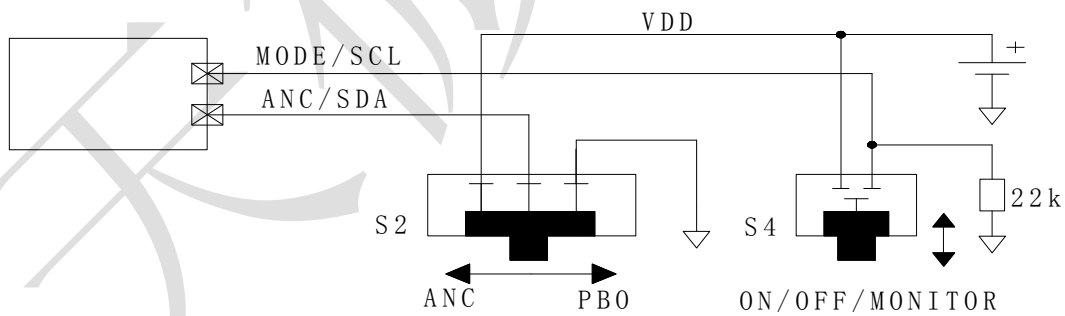


图 14

在按键模式下，配置不同操作模式所必要的电压和时间的时序如下图所示：

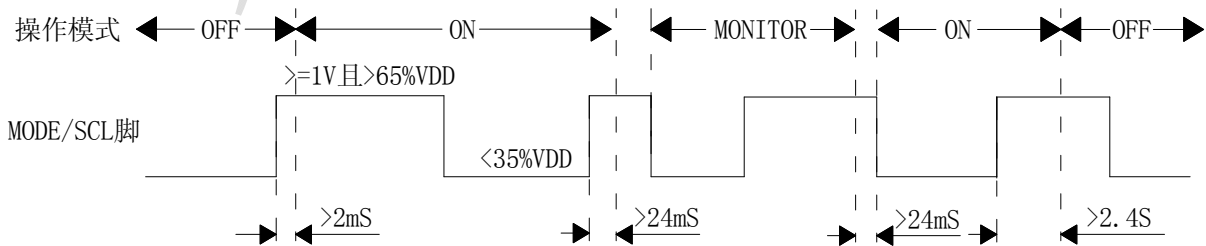


图 15

6、仅播放模式(PBO MODE)

TM2317/27 的主动降噪功能可以通过ANC_SDA引脚禁用。芯片启动期间，ANC_SDA引脚拉高可启用ANC功能；反之，ANC_SDA引脚连接到地，则芯片进入禁用ANC功能的仅播放模式。线路输入静音开关的工作模式以及混频器输入可以在PBO_MODE寄存器中定义。在仅播放模式下，麦克风放大器自动关闭，但还是可以控制该麦克风放大器是否处于省电状态。在仅播放模式下，通常只有线路输入放大器和耳机放大器是有效的，此时禁用ANC功能，但还是可以使用线路输入均衡器的功能。如果不需要此功能，您只需要通过 22kΩ 电阻将ANC_SDA引脚拉高。在仅播放模式下，配置不同操作模式所必要的电压和时间的时序如下图所示：

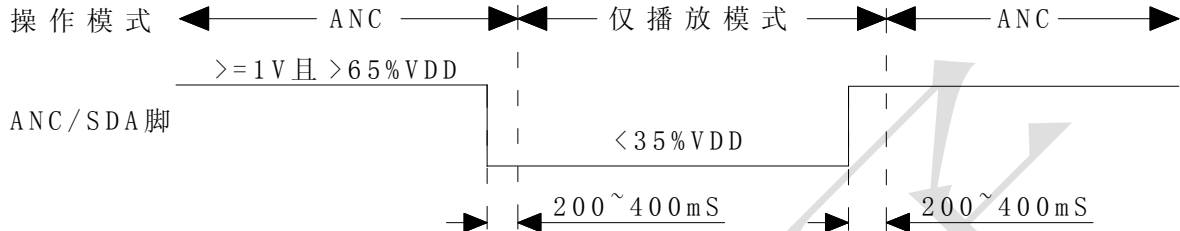


图 16

7、LED状态指示

TM2317/27 的引脚IOOUT用来表示芯片状态，其最大的驱动灌电流为 2.2mA。IOOUT输出频率为 50kHz的信号，其占空比可分别设置为 0%，25%，50%或 100%。如果电量不足，IOOUT将以 1Hz频率，占空比 50%的信号输出，当接入LED灯时，LED灯会呈现闪烁状态。LED灯可以直接连接到TM2317/27 的IOOUT管脚，而不需要限流电阻。

8、VNEG电荷泵

VNEG电荷泵通过连接外部一个 1μ F电容(C_{FLY})产生负电源电压，给所有音频相关模块供电。电荷泵通常需要两个额外的 10μ F的电容C_{VDD}和C_{VNEG}。

9、参数

VDD = 1.5V, TA =25°C, 除非另有规定。

VNEG电荷泵参数：

符号	参数	测试条件	最小值	典型值	最大值	单位
V _{IN}	输入电压	VDD	1	1.5	1.8	V
V _{OUT}	输出电压	VNEG	-0.7	-1.5	-1.8	V
C _{FLY}	VNEG 电荷泵外置电容			1		μ F
C _{VDD}	VDD 输入电容			10		μ F
C _{VNEG}	VNEG 输出电容			10		μ F

OTP寄存器和熔丝

OTP寄存器是易失性存储器单元，一旦芯片关闭，其将丢失内存。为了在断电后保存芯片配置，必须使用OTP熔丝。MIC增益有三组修调熔丝，各组熔丝的OTP地址为 0xB0/0xB1(第一组)、0xA0/0xA1(第二组)、0xA2/0xA3(第三组)。OTP熔丝和OTP寄存器之间的关系如下图所示：

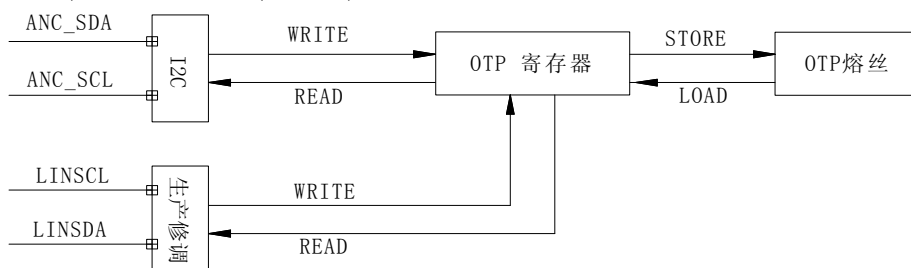


图 17

- **加载操作 (LOAD)**: 加载操作是读取OTP熔丝, 并将内容加载到OTP寄存器中。每次上电复位芯片自动执行加载操作。
- **写操作 (WRITE)**: 写操作允许临时修改OTP寄存器。它不对OTP熔丝进行编程。
- **读操作 (READ)**: 读操作是读取OTP寄存器的内容。
- **存储操作 (STORE)**: 存储操作是将OTP寄存器的内容永久性地写入OTP熔丝。不要使用电量不足的电池来烧录熔丝。

OTP的读、写和加载

读OTP寄存器: 在发送I²C读命令之前, 必须在所需的I²C读命令之前配置两个寄存器。下图的流程图显示了正确的读访问顺序。第一步是配置EVAL_REG_ON位, 该位允许访问OTP_MODE寄存器。OTP_MODE寄存器定义是要读取或写入OTP寄存器。当设置OTP_MODE寄存器为“00”时, 表示选择OTP读访问。一旦配置了OTP_MODE寄存器, 就可以开始读取OTP寄存器。



图 18

写OTP寄存器: 写OTP寄存器的原则和读OTP寄存器的原则基本相同。下图的流程图显示了正确的写访问顺序。第一步是将位EVAL_REG_ON设置为“1”。下一步是将OTP_MODE寄存器配置为'10', 以便选择OTP写访问。然后就可以对任意OTP寄存器进行写访问。



图 19

加载OTP熔丝: 如果要读出OTP熔丝内容, 则需要OTP熔丝加载功能。将OTP熔丝内容加载到OTP寄存器的流程图如下图所示:

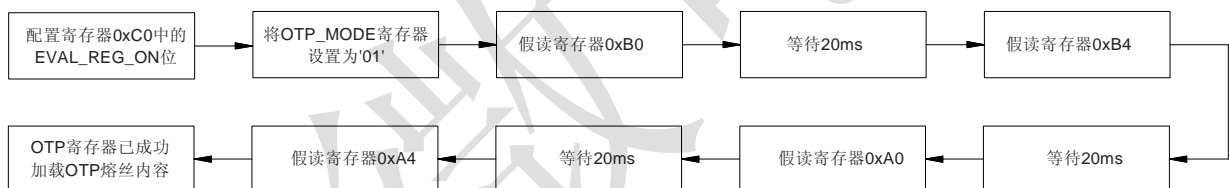


图 20

OTP熔丝存储

为了保证TM2317/27 修调正确, 必须为修调过程提供一个良好的环境。下图显示了使用I²C接口正确修调的主要框图。其中最重要的是外部电源。量产时, 我们推荐VNEG脚使用外部供电。如框图所示, 必须在VDD和VNEG之间获得 3.4V(最小值)的电压差, 以确保对芯片进行正确的修调, 因此负电源可以使用外部供电。施加到VNEG引脚的电压必须低于芯片内部电荷泵产生的电压。假如VNEG输出电压为-1.5V, 当外部施加电压低于-1.5V(如-1.7V)时, 芯片负电源使用的是外部施加的电压(-1.7V)。

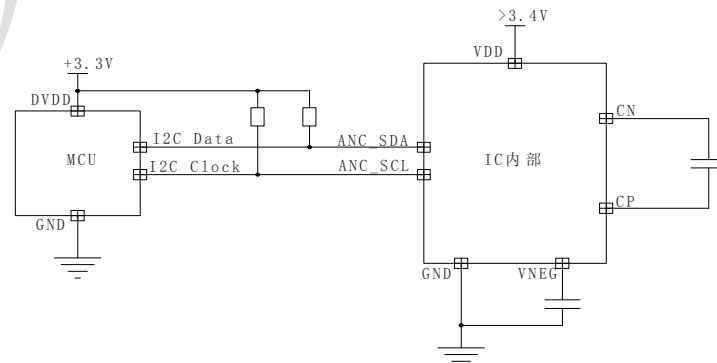


图 21

如下面时序图所示，VDD和MODE_SCL引脚之间存在一定的延迟要求。为了保证芯片正常启动，此延迟是必需的。MODE_SCL引脚拉高后芯片上电。TM2317/27 的内部电荷泵供电的整个过程大约需要 1ms。VNEG稳定后，就可使用外部VNEG供电。

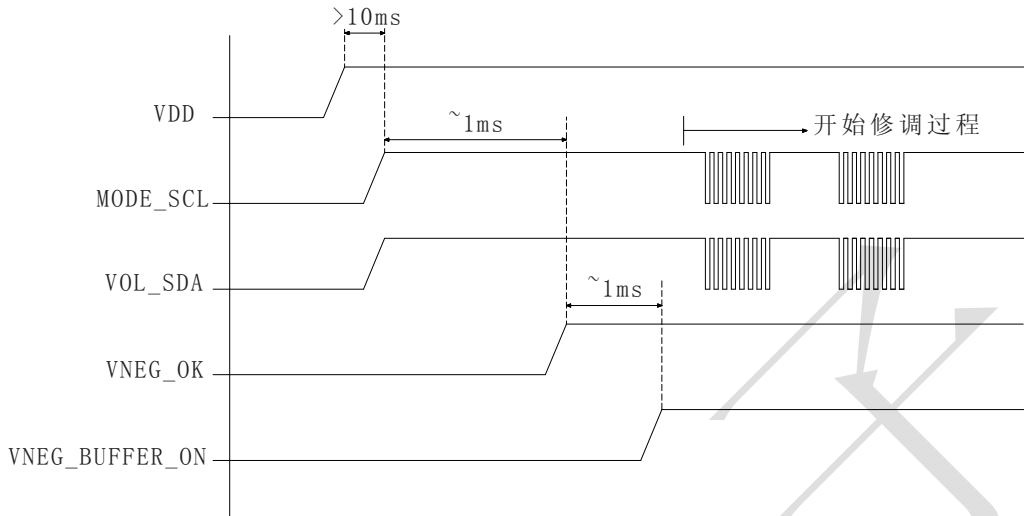


图 22

除了通过I²C接口进行修调，TM2317/27 具有第二种修调接口。这种接口使用的是音频插孔进行生产修调。下图是使用音频插孔作为生产修调输入的接线框图(详细的信息请咨询我司):

串行接口连接到电脑

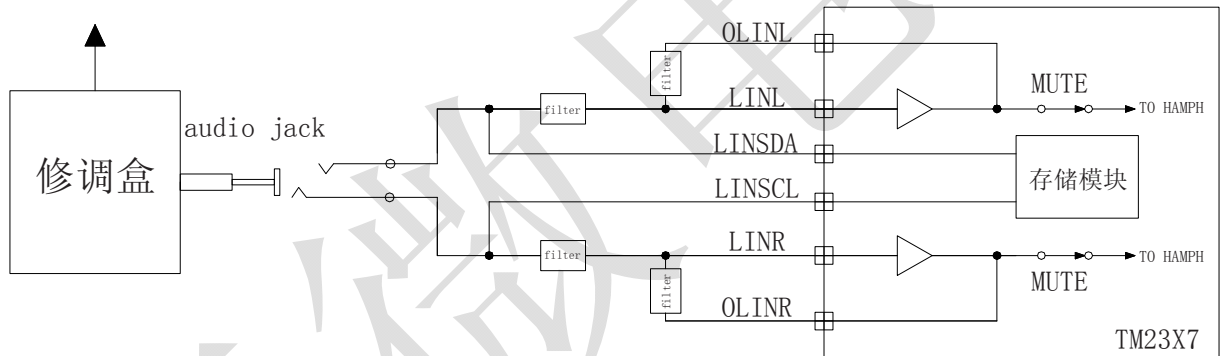


图 23

双线串行接口

TM2317/27 具有串行双线接口。TM2317/27 支持两个不同的从机地址，以便两个芯片同时在单条总线上实现通信。下图是TM2317/27 与总线的连接方式，用以选择I²C从机地址。TM2317/27 中的串行接口逻辑能够区分总线上主机或第二个从机芯片的数据和时钟线。一个I²C总线上寻址最多挂两个TM2317/27 从机。

1、I²C地址选择

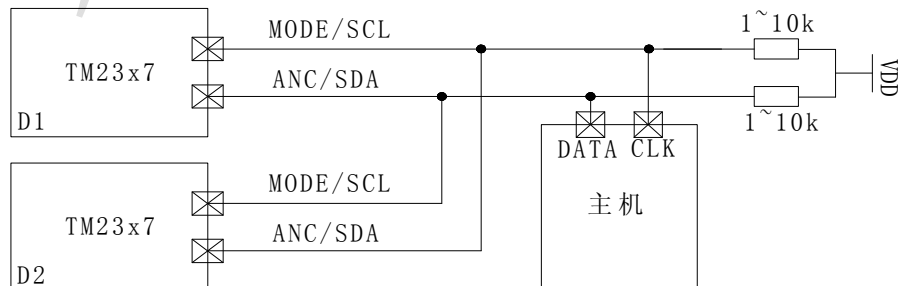


图 24

不同连接模式下的芯片的I²C从机地址如下表所示:

设备编号	8 位读从机地址	8 位写从机地址
D1(默认)	0x61	0x60
D2	0x63	0x62

当I²C主机访问总线上的两个芯片时, 最小总线空闲时间为2.5ms。下图中的I²C从机地址选择时序图显示了必要的总线空闲时间:

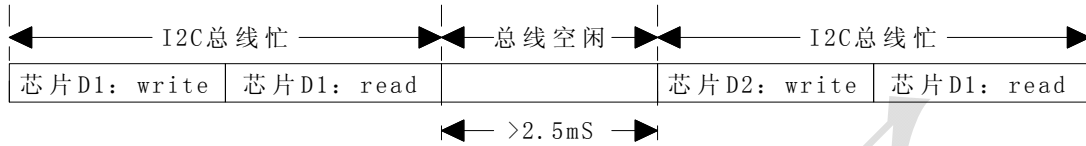


图 25

2、通讯协议

TM2317/27 使用的是标准的I²C通信协议。

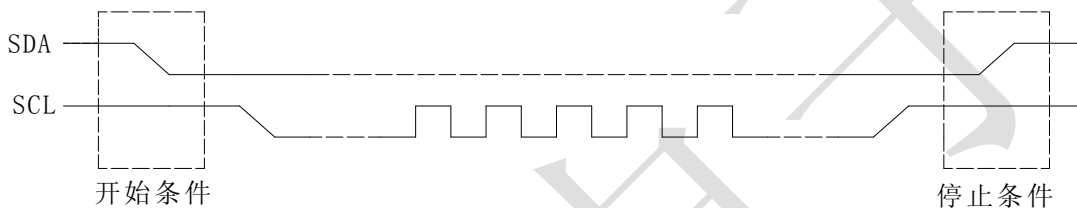


图 26

本芯片在读写数据时, 必须按照以下步骤:

(1) 形成开始条件 (2) 发送Slave Address (3) 地址/数据的传送 (4) 形成停止条件

另外进行数据传输时, 必须有ACK信号。传送的数据是由8bit为单位传送的, 8bit数据传送后返回ACK信号。

随机写:

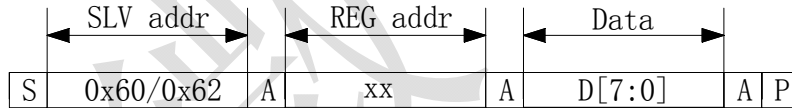


图 27

连续写:

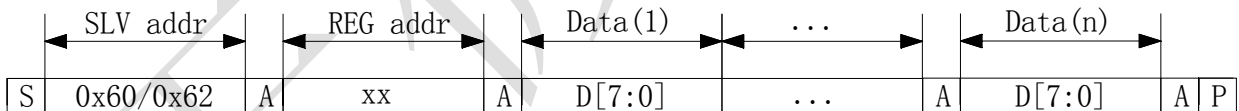


图 28

随机读取:

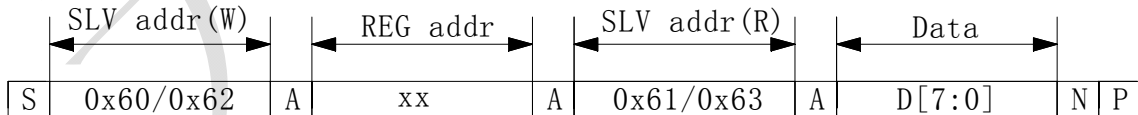


图 29

顺序读取:

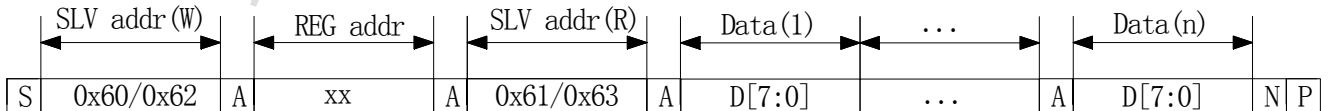


图 30

当前地址读取:

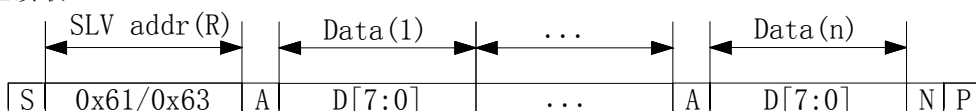


图 31

I2C数据传输时间波形:

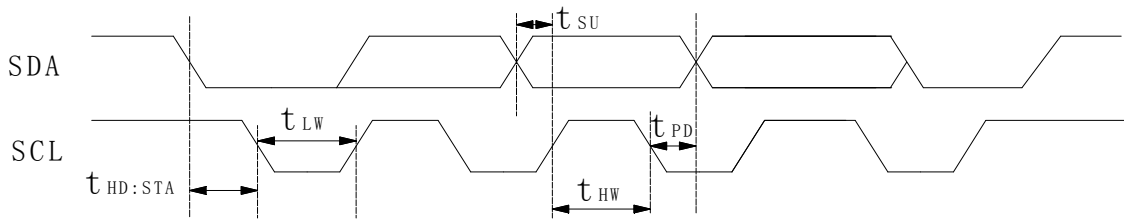


图 32

I2C参数特性:

在-45℃~+85℃下测试, VDD=1.5V, 除非另有说明			TM2317/27			单位
参数名称	参数符号	测试条件	最小值	典型值	最大值	
SCL、SDA输入低电平	V_{INL}	0.3*VDD (最大)	-	-	0.42	V
SCL、SDA输入高电平	V_{INH}	0.7*VDD (最小)	0.98	-	-	V
SCL、SDA输入滞后	H_{YST}		0.2	0.45	0.8	V
SDA输出低电平	V_{OL}	3mA			0.4	V
响应时间	t_{SP}	--	50	100	-	ns
高电平SCL幅宽	t_{HW}	--	500	-	-	ns
低电平SCL幅宽	t_{LW}	--	500	-	-	ns
SDA 保持时间	t_{PD}	--	0	50	-	ns
开始条件保持时间	$t_{HD:STA}$	--	200	-	-	ns
SDA建立时间	t_{SU}	--	250	-	-	ns

寄存器说明
1、寄存器概述

地址	名称	b7	b6	b5	b4	b3	b2	b1	b0	
系统寄存器										
C0h	SYSTEM	TEST_bit<7:4> 0001				eval_reg_on				PWR_HOLD
C1h	PWR_SET		LOW_VDD	PWRUP COMPLETE	HAMPH_ON	MIC_ON	LIN_ON	MICS_CP_ON	MICS_ON	
C2h-CFh	reserved									
OTP 寄存器										
A0h	ANC_L2	TEST_BIT_1		MICL_VOL_OTP2<5:0> MICL 增益是用来给 OMICL 或 MIXL 使用的, MICL 增益范围是 0dB...+31dB (步进 0.5dB)						
A1h	ANC_R2	ALT2_ENABLE		MICR_VOL_OTP2<5:0> MICR 增益是用来给 OMICR 或 MIXR 使用的, MICR 增益范围是 0dB...+31dB (步进 0.5dB)						
A2h	ANC_L3	TEST_BIT_2		MICL_VOL_OTP3<5:0> MICL 增益是用来给 OMICL 或 MIXL 使用的, MICL 增益范围是 0dB...+31dB (步进 0.5dB)						
A3h	ANC_R3	ALT3_ENABLE		MICR_VOL_OTP3<5:0> MICR 增益是用来给 OMICR 或 MIXR 使用的, MICR 增益范围是 0dB...+31dB (步进 0.5dB)						
A4h	ANC_MODE	HAMPH_MUX<1:0> 0: MIC; 1: OPAMP1; 2: OPAMP2; 3: -		LIN_MUTE	MIX_ENABLE	OPAMP2L_ON	OPAMP2R_ON	OPAMP1L_ON	OPAMP1R_ON	
A5h	MON_MODE	MON_HAMPH_MUX<1:0> 0: MIC; 1: OPAMP1; 2: OPAMP2; 3: -		MON_LIN_MUTE	MON_MIX_ENABLE	MON_LINE_ATT<1:0> 0: 0dB 1: -24dB 2: -30dB 3: -36dB		SLIDER_MON	DISABLE_MONITOR	
A6h	PBO_MODE	TEST_BIT_4	NO_PBO	PBO_LIN_MUTE	PBO_MIX_ENABLE	PBO_OPAMP2L_ON	PBO_OPAMP2R_ON	PBO_OPAMP1L_ON	PBO_OPAMP1R_ON	
A7h	ECO	SLIDE_PWR_UP	LOWVDD_100	IOUT<1:0> 0: OFF; 1: 25%; 2: 50%; 3: 100%		ENABLE_HAMPH_ECO	ENABLE_MIC_ECO	ENABLE_LIN_ECO	ENABLE_OPAMP_ECO	
B0h	ANC_L	TEST_BIT_3.1		MICL_VOL<5:0> MICL 增益是用来给 OMICL 或 MIXL 使用的, MICL 增益范围是 0dB...+31dB (步进 0.5dB)						
B1h	ANC_R	TEST_BIT_6		MICR_VOL<5:0> MICR 增益是用来给 OMICR 或 MIXR 使用的, MICR 增益范围是 0dB...+31dB (步进 0.5dB)						
B2h	MIC_MON_L			MICL_MON<5:0> 当监控模式有效时, 这个 MICL 增益是用来给 OMICL 使用的, MICL 增益范围是 0dB...+31dB (步进 0.5dB)						
B3h	MIC_MON_R			MICR_MON<5:0> 当监控模式有效时, 这个 MICR 增益是用来给 OMICR 使用的, MICR 增益范围是 0dB...+31dB (步进 0.5dB)						

B4h	MODE_1	MICS_CP_OFF	MICS_OFF	MIC_AGC_ON	MIC_OFF	NO_LOWVDD_OFF	CP_OFF	HAMPH_OFF	LIN_OFF
B5h	MODE_2	TEST_BIT_7	HP_RAMP_ON		LINL_ON_DIFF	MICS_DC_OFF	DELAY_HAMPH_MUX	HAMPH_MODE 0: 立体声 1: 单声道	I2C_MODE
其他寄存器									
BDh	EVAL	EVAL_ON		MASTER_LIN_MUTE	MASTER_MIX_ENABLE	MON_MODE	PBO_MODE	MICL_MUTE	MICR_MUTE
BEh	CONFIG_1					EXTBURNCLK			
BFh	CONFIG_2			TM34	BURNSW	TM_REG34-35	TM_REG30-33	OTP_MODE<1:0> 0: 读取; 1: 加载; 2: 写入; 3: 烧录	

2、系统寄存器

名称	地址	默认值		
SYSTEM	0xC0	81h		
该寄存器控制着监控模式，OTP 寄存器和上电/断电的功能。				
位宽	位名称	默认值	读写	位说明
7:4	TEST_BIT	0001	R	测试寄存器。请不要写这个寄存器
3	EVAL_REG_ON	0	R/W	该寄存器控制对 OTP 寄存器的读写访问 0: 正常运行 1: 允许写入 0xBD, 0xBE 和 0xBF 来配置 OTP 并设置访问模式。
0	PWR_HOLD	1	R/W	该位允许 MCU 通过 I ² C 接口关闭芯片；I ² C 接口的 Start 条件可再次唤醒芯片。此功能只有在写入该寄存器之前将 I2C_MODE 位置“1”才有效。 0: 芯片断电 1: 芯片开启（芯片上电后自动设置该位为“1”）

3、PWR_SET寄存器说明

名称	地址	默认值		
PWR_READ	0xC1	20h		
该寄存器的读数表示芯片每个模块所处的状态。				
位宽	位名称	默认值	读写	位说明
6	LOW_VDD	x	R	VDD 状态监控 0: VDD 电量充足 1: VDD 电量不足
5	PWRUP_COMPLETE	x	R	上电状态 0: 上电完成 1: 上电未完成
4	HAMPH_ON	0	R	该位表示耳机放大器的电源状态。 0: 耳机放大器关闭 1: 耳机放大器打开
3	MIC_ON	0	R	该位表示麦克风前置放大器的电源状态。 0: 麦克风前置放大器关闭 1: 麦克风前置放大器打开

2	LIN_ON	0	R	该位表示线路输入放大器的电源状态。 0:线路输入关闭 1:线路输入开启
1	MICS_CP_ON	0	R	该位表示麦克风充电泵的电源状态。 0:麦克风充电泵关闭 1:麦克风充电泵开启
0	MICS_ON	0	R	该位表示麦克风电源（MICS）的电源状态。 0:麦克风电源关闭 1:麦克风电源打开

4、OTP寄存器

ANC_L2 寄存器说明:

名称	地址	默认值		
ANC_L2	0xA0	80h		
ANC_L2 寄存器是第二组 MICL 增益寄存器。				
位宽	位名称	默认值	读写	位说明
7	TEST_BIT_1	1	R	测试寄存器。请不要写这个寄存器
5:0	MICL_VOL_OTP2<5:0>	000000	R/W	左麦克风输入的音量设置，0.5dB 步进，63 级可调 000000:0dB(静音) 000001:0.5dB 增益 000010:1dB 增益 000011:1.5dB 增益 ... 111110:30.5dB 增益 111111:31dB 增益

ANC_R2 寄存器说明:

名称	地址	默认值		
ANC_R2	0xA1	00h		
ANC_R2 寄存器是第二组 MICR 增益寄存器。				
位宽	位名称	默认值	读写	位说明
7	ALT2_ENABLE	0	R/W	如果寄存器用于麦克风编程，则必须设置该位。该位由 TM2317/27 的内部状态机使用，用以确定在启动过程中必须使用哪个麦克风增益寄存器。 0:麦克风寄存器 0xA0 和 0xA1 无效 1:麦克风寄存器 0xA0 和 0xA1 有效。 寄存器 0xB0 和 0xB1 中的增益设置将被忽略
5:0	MICR_VOL_OTP2<5:0>	000000	R/W	右麦克风输入的音量设置，0.5dB 步进，63 级可调 000000:0dB(静音) 000001:0.5dB 增益 000010:1dB 增益 000011:1.5dB 增益 ... 111110:30.5dB 增益 111111:31dB 增益

ANC_L3 寄存器说明:

名称	地址	默认值		
ANC_L3	0xA2	80h		
ANC_L3 寄存器是第三组 MICL 增益寄存器。				
位宽	位名称	默认值	读写	位说明
7	TEST_BIT_6	1	R	测试寄存器。请不要写这个寄存器
5:0	MICL_VOL_OTP3<5:0>	000000	R/W	左麦克风输入的音量设置, 0.5dB 步进, 63 级可调 000000:0dB(静音) 000001:0.5dB 增益 000010:1dB 增益 000011:1.5dB 增益 ... 111110:30.5dB 增益 111111:31dB 增益

ANC_R3 寄存器说明:

名称	地址	默认值		
ANC_R3	0xA3	00h		
ANC_R3 寄存器是第三组 MICR 增益寄存器。				
位宽	位名称	默认值	读写	位说明
7	ALT3_ENABLE	0	R/W	如果寄存器用于麦克风编程, 则必须设置该位。该位由 TM2317/27 的内部状态机使用, 用以确定在启动过程中必须使用哪个麦克风增益寄存器。 0: 麦克风寄存器 0xA2 和 0xA3 无效 1: 麦克风寄存器 0xA2 和 0xA3 有效。 寄存器 0xB0, 0xB1, 0xA0 和 0xA1 中的增益设置将被忽略。
5:0	MICR_VOL_OTP3<5:0>	000000	R/W	右麦克风输入的音量设置, 0.5dB 步进, 63 级可调 000000:0dB(静音) 000001:0.5dB 增益 000010:1dB 增益 000011:1.5dB 增益 ... 111110:30.5dB 增益 111111:31dB 增益

ANC_MODE 寄存器说明:

名称	地址	默认值		
ANC_MODE	0xA4	00h		
ANC_MODE 寄存器控制 ANC 模式各种设置, 如控制哪些放大器以及哪些音频输入有效。				
位宽	位名称	默认值	读写	位说明
7:6	HAMPH_MUX<1:0>	00	R/W	该寄存器在 ANC 模式下选择耳机放大器的 ANC 输入源。根据寄存器设置, 麦克风前置放大器的输出, OPAMP1, OPAMP2 可以连接到耳机放大器输入。监控模式下, 也可以断开所有 ANC 输入源。 00: OMIC 输出连接到 HAMPH 输入 01: OPAMP1 输出连接到 HAMPH 输入 10: OPAMP2 输出连接到 HAMPH 输入 11: 只有线路输入和混频输入连接到 HAMPH 输入。
5	LIN_MUTE	0	R/W	该位定义 ANC 模式下线路输入静音开关的状态。如果

				该位设置为“1”，则线路输入放大器与耳机放大器断开连接。 0:线路输入连接耳机放大器 1:线路输入未连接耳机放大器
4	MIX_ENABLE	0	R/W	在 ANC 模式下，该位控制外部信号是否能通过 MIXL/R 输入引脚与耳机放大器混频。 0:混频禁用 1:混频启用
3	OPAMP2L_ON	0	R/W	该寄存器在 ANC 模式下使能 OPAMP2 的左通道。 0:左 OPAMP2 关闭 1:左 OPAMP2 打开
2	OPAMP2R_ON	0	R/W	该寄存器在 ANC 模式下使能 OPAMP2 的右通道。 0:右 OPAMP2 关闭 1:右 OPAMP2 打开
1	OPAMP1L_ON	0	R/W	该寄存器在 ANC 模式下使能 OPAMP1 的左通道。 0:左 OPAMP1 关闭 1:左 OPAMP1 打开
0	OPAMP1R_ON	0	R/W	该寄存器在 ANC 模式下使能 OPAMP1 的右通道。 0:右 OPAMP1 关闭 1:右 OPAMP1 打开

MONITOR_MODE寄存器说明:

名称	地址	默认值		
MONITOR_MODE	0xA5	00h		
MONITOR_MODE 寄存器控制芯片在监控模式下的各种设置，如线路输入衰减以及哪些音频输入有效。				
位宽	位名称	默认值	读写	位说明
7:6	MON_HAMPH_MUX<1:0>	00	R/W	该寄存器在监控模式下选择耳机放大器的 ANC 输入源。根据寄存器设置，麦克风前置放大器的输出，OPAMP1，OPAMP2 可以连接到耳机放大器输入。 00:OMIC 输出连接到 HAMPH 输入 01:OPAMP1 输出连接到 HAMPH 输入 10:OPAMP2 输出连接到 HAMPH 输入 11:只有线路输入和混频输入连接到 HAMPH 输入。
5	MON_LIN_MUTE	0	R/W	该位在监控模式下定义线路输入静音开关的状态。如果该位设置为“1”，则线路输入放大器与耳机放大器断开连接。 0:线路输入静音禁用 1:线路输入静音启用
4	MON_MIX_ENABLE	0	R/W	在仅播放模式下，该位控制外部信号是否能通过 MIXL/R 输入引脚与耳机放大器混频。 0:混频禁用 1:混频启用
3:2	MON_LIN_ATT<1:0>	00	R/W	在监控模式下，该寄存器控制线路输入增益。默认情况下线路输入静音。线路输入增益范围从-24dB 衰减到-36dB（步进-6dB）。 00:在监控模式下的线路输入增益是 0dB 01:在监控模式下的线路输入增益是-24dB 10:在监控模式下的线路输入增益是-30dB 11:在监控模式下的线路输入增益是-36dB
1	SLIDER_MON	0	R/W	该位用以启用全滑动模式。只有当 SLIDE_PWR_UP 位设置为“1”时，该位设置有效。 0:滑动模式启用

				1:全滑动模式启用
0	DISABLE_MONITOR	0	R/W	该位在按键控制模式下禁用监控模式。 0:启用监控模式 1:禁用监控模式

PBO_MODE寄存器说明:

名称	地址	默认值		
PBO_MODE	0xA6	00h		
PBO_MODE 寄存器控制芯片在仅播放模式下的各种设置, 如使用哪些放大器以及哪些音频输入有效。				
位宽	位名称	默认值	读写	位说明
7	TEST_BIT_4	1	R	测试寄存器。请不要写这个寄存器
6	NO_PBO	0	R/W	该位控制是否使用仅播放模式。如果该位设置为“1”, 则 ANC_SDA 引脚不需要外部上拉电阻。 0:仅播放模式启用 1:仅播放模式禁用
5	PBO_LIN_MUTE	0	R/W	该位在仅播放模式下定义线路输入静音开关的状态。如果该位设置为“1”, 则线路输入放大器与耳机放大器断开连接。 0:线路输入静音禁用 1:线路输入静音启用
4	PBO_MIX_ENABLE	0	R/W	该位控制麦克风前置放大器的省电功能。 0:省电功能禁用 1:省电功能启用
3	PBO_OPAMP2L_ON	0	R/W	该寄存器在仅播放模式下使能 OPAMP2 的左声道。 0:左 OPAMP2 关闭 1:左 OPAMP2 打开
2	PBO_OPAMP2R_ON	0	R/W	该寄存器在仅播放模式下使能 OPAMP2 的右声道。 0:右 OPAMP2 关闭 1:右 OPAMP2 打开
1	PBO_OPAMP1L_ON	0	R/W	该寄存器在仅播放模式下使能 OPAMP1 的左声道。 0:左 OPAMP1 关闭 1:左 OPAMP1 打开
0	PBO_OPAMP1R_ON	0	R/W	该寄存器在仅播放模式下使能 OPAMP1 的右声道。 0:右 OPAMP1 关闭 1:右 OPAMP1 打开

ECO寄存器说明:

名称	地址	默认值		
ECO	0xA7	00h		
该寄存器控制所有音频模块的省电 (ECO) 模式。此外, 它还包括 LED 控制和其他一般设置。				
位宽	位名称	默认值	读写	位说明
7	SLIDE_PWR_UP	0	R/W	该位控制芯片的滑动开关模式。如果该位被设置, 则芯片可以通过滑动开关上电/断电。 0:滑动开关禁用 1:滑动开关启用
6	LOWVDD_100	0	R/W	该位将 LED 电池指示电平提高 100mV。 0:LED 指示电平为 0.95V (默认)

				1:LED 指示电平为 1.05V
5:4	IOUT<1:0>	00	R/W	该寄存器控制 IOUT 引脚的驱动强度。 00:0% 01:25% 10:50% 11:100%
3	ENABLE_HAMPH_ECO	0	R/W	该位控制耳机放大器的省电功能。 0:省电功能禁用 1:省电功能启用
2	ENABLE_MIC_ECO	0	R/W	该位控制麦克风放大器的省电功能。 0:省电功能禁用 1:省电功能启用
1	ENABLE_LIN_ECO	0	R/W	该位控制线路输入放大器的省电功能。 0:省电功能禁用 1:省电功能启用
0	ENABLE_OPAMP_ECO	0	R/W	该位控制 ANC 滤波器的运算放大器的省电功能。 0:省电功能禁用 1:省电功能启用

ANC_L寄存器说明:

名称		地址		默认值
ANC_L		0xB0		80h
ANC_L 寄存器是第一组 MICL 增益寄存器。				
位宽	位名称	默认值	读写	位说明
7	TEST_BIT_5	1	R/W	测试寄存器。请不要写这个寄存器
5:0	MICL_VOL<5:0>	000000	R/W	左麦克风输入的音量设置, 0.5dB 步进, 63 级可调 000000:0dB(静音) 000001:0.5dB 增益 000010:1dB 增益 000011:1.5dB 增益 ... 111110:30.5dB 增益 111111:31dB 增益

ANC_R寄存器说明:

名称		地址		默认值
ANC_R		0xB1		80h
ANC_R 寄存器是第一组 MICR 增益寄存器。				
位宽	位名称	默认值	读写	位说明
7	TEST_BIT_6	1	R/W	测试寄存器。请不要写这个寄存器
5:0	MICR_VOL_OTP<5:0>	000000	R/W	右麦克风输入的音量设置, 0.5dB 步进, 63 级可调 000000:0dB(静音) 000001:0.5dB 增益 000010:1dB 增益 000011:1.5dB 增益 ... 111110:30.5dB 增益 111111:31dB 增益

MIC_MON_L寄存器说明:

名称	地址	默认值		
MIC_MON_L	0xB2	00h		
在监控模式下，MIC_MON_L 寄存器控制 MICL 增益。				
位宽	位名称	默认值	读写	位说明
5:0	MICL_MON<5:0>	000000	R/W	在监控模式下，左麦克风输入的音量设置，0.5dB 步进，63 级可调 000000:0dB(静音) 000001:0.5dB 增益 000010:1dB 增益 000011:1.5dB 增益 ... 111110:30.5dB 增益 111111:31dB 增益

MIC_MON_R寄存器说明:

名称	地址	默认值		
MIC_MON_R	0xB3	00h		
在监控模式下，MIC_MON_R 寄存器控制 MICR 增益。				
位宽	位名称	默认值	读写	位说明
5:0	MICR_MON_OTP<5:0>	000000	R/W	在监控模式下，右麦克风输入的音量设置，0.5dB 步进，63 级可调 000000:0dB(静音) 000001:0.5dB 增益 000010:1dB 增益 000011:1.5dB 增益 ... 111110:30.5dB 增益 111111:31dB 增益

MODE_1 寄存器说明:

名称	地址	默认值		
MODE_1	0xB4	00h		
该寄存器控制芯片的其他设置				
位宽	位名称	默认值	读写	位说明
7	MICS_CP_OFF	0	R/W	该位控制麦克风供电电荷泵。麦克风电荷泵可以生成麦克风的偏置电压。当芯片处于正常工作状态时，音乐旁路开关会被禁用。在应用中，为防止旁路开关被使用，MICS_CP_OFF 位不能设置为“1”。 0:麦克风供电电荷泵启用 1:麦克风供电电荷泵禁用
6	MICS_OFF	0	R/W	该位控制麦克风电源。如果该位设置为“1”，则 MICS 引脚与内部麦克风电源断开。 0:麦克风电源接通 1:麦克风电源断开
5	MIC_AGC_ON	0	R/W	该位控制 MIC 增益的自动调节。 0:AGC 禁用 1:AGC 启用
4	MIC_OFF	0	R/W	该位控制麦克风前置放大器。 0:麦克风前置放大器启用

				1: 麦克风前置放大器禁用
3	NO_LOWVDD_OFF	0	R/W	当电量不足时, 该位禁用芯片的自动关机功能。 0: 电池电量不足时, 芯片自动关机启用 1: 电池电量不足时, 芯片自动关机禁用
2	CP_OFF	0	R/W	如果应用中存在外部负电源供电, 该位能禁用内部 VNEG 电荷泵。 0: 芯片内部 VNEG 电荷泵启用 1: 芯片内部 VNEG 电荷泵禁用
1	HAMPH_OFF	0	R/W	该位允许用户关闭耳机放大器, 达到省电的目的。 0: 耳机放大器启用 1: 耳机放大器禁用
0	LIN_OFF	0	R/W	该位允许用户关闭线路输入前置放大器, 达到省电的目的。 0: 线路输入放大器启用 1: 线路输入放大器禁用

MODE_2 寄存器说明:

名称		地址		默认值
MODE_2		0xB5		00h
该寄存器控制芯片的其他设置				
位宽	位名称	默认值	读写	位说明
7	TEST_BIT_7	1	R/W	测试寄存器。请不要写这个寄存器。
4	LINL_ON_DIFF	0	R/W	当耳机放大器是单声道差分模式时, 该位能启用左端线路输入 OPAMP。单声道差分模式可通过寄存器 0xB5 中的 HP_MODE 位来设置。如果 HP_MODE 位未被设置, 则 LINL_ON_DIFF 位无效。 0: 左端线路输入 OPAMP 禁用 1: 左端线路输入 OPAMP 启用
3	MICS_DC_OFF	0	R/W	如果麦克风供电被切断, 该位将禁用内部 MICS 放电功能。 0: MICS 放电功能启用 1: MICS 放电功能禁用
2	DELAY_HAMPH_MUX	0	R/W	在芯片启动过程中, 该位能使 HAMPH_MUX 延迟, 以避免在长时间充电的情况下来自外部噪声的干扰。 0: HAMPH_MUX 延迟功能禁用 1: HAMPH_MUX 延迟功能启用
1	HAMPH_MODE	0	R/W	该位控制耳机放大器的工作模式。耳机放大器支持立体声模式和单声道差分模式。在单声道差分模式下, 耳机放大器的右声道音频信号输入是有效的。 0: 立体声模式 1: 单声道差分模式
0	I2C_MODE	0	R/W	该位控制芯片是否能通过 I ² C 接口达到掉电的功能。 0: I2C 掉电功能禁用 1: I2C 掉电功能启用。

EVAL 寄存器说明:

名称		地址		默认值
EVAL		0xBD		00h

一般情况下，可通过滑动开关或按键来控制芯片的各种操作模式。除此之外，还可以通过设置 EVAL 寄存器来控制这些操作模式。

位宽	位名称	默认值	读写	位说明
7	EVAL_ON	0	R/W	功能待定(不用关心该位)。
5	MASTER_LIN_MUTE		R/W	该位主要是用来实现线路输入静音的功能。不管在什么操作模式下，LINE_MUTE 位的静音启用都具有优先权。 0:线路输入静音禁用 1:线路输入静音启用
4	MASTER_MIX_ENABLE	0	R/W	该位主要是用来实现混频输入(MIXL/MIXR)的功能。不管在什么操作模式下，MASTER_MIX_ENABLE 位的混频输入启用都具有优先权。 0:混频输入禁用 1:混频输入启用
3	MON_MODE	0	R/W	该位用来控制芯片的监控模式，通常可以通过将 MODE 引脚拉到 VDD/2 来实现。MCU 可以通过设置该位来启用监控模式。 0:监控模式禁用 1:监控模式启用
2	PBO_MODE	0	R/W	该位用来控制芯片的仅播放模式，通常可以通过将 ANC 引脚拉至 0V 来实现。MCU 可以通过设置该位来启用仅播放模式。 0:仅播放模式禁用 1:仅播放模式启用
1	MICL_MUTE	0	R/W	该位主要是用来实现左麦克风放大器的静音功能。不管在什么操作模式下，MICL_MUTE 位的静音启用都具有优先权。 0:左麦克风放大器的静音禁用 1:左麦克风放大器的静音启用
0	MICR_MUTE	0	R/W	该位主要是用来实现右麦克风放大器的静音功能。不管在什么操作模式下，MICR_MUTE 位的静音启用都具有优先权。 0:右麦克风放大器的静音禁用 1:右麦克风放大器的静音启用

CONFIG_1 寄存器说明:

名称	地址	默认值		
CONFIG_1	0xBE	00h		
该寄存器控制 OTP 编程的时钟源。				
位宽	位名称	默认值	读写	位说明
3	EXTBURNCL	0	R/W	该寄存器控制 OTP 编程的时钟源。通常情况下，芯片使用内部时钟进行 OTP 编程。 0:外部时钟编程禁用 1:外部时钟编程启用

CONFIG_2 寄存器说明:

名称	地址	默认值
CONFIG_2	0xBF	00h
该寄存器控制对所有 OTP 寄存器的访问，正常情况下 CONFIG_2<7:2>都为 0，只需对 OTP_MODE<1:0>编程。		

位宽	位名称	默认值	读写	位说明
5	TM34	0	R/W	在测试模式下，该位控制对 0xB0-0xB5 和 0xA0-0xA7 寄存器组的选择。 0:测试模式下，寄存器 A4h-A7h 和 A0h-A3h 禁用； 测试模式下，寄存器 B0h-B3h 和 B4h-B7h 启用。 1:测试模式下，寄存器 A4h-A7h 和 A0h-A3h 启用； 测试模式下，寄存器 B0h-B3h 和 B4h-B7h 禁用。
4	BURNSW	0	R/W	0:烧录开关禁用 1:烧录开关启用
3	TM_REG34-35	0	R/W	0:寄存器 B4h-B5h 禁用；寄存器 A4h-A7h 禁用 1:寄存器 B4h-B5h 启用；寄存器 A4h-A7h 启用
2	TM_REG30-33	0	R/W	0:寄存器 B0h-B3h 禁用；寄存器 A0h-A3h 禁用 1:寄存器 B0h-B3h 启用；寄存器 A0h-A3h 启用
1:0	OTP_MODE<1:0>	00	R/W	该寄存器控制 OTP 访问。 00:读取 01:加载 10:写入 11:烧录

备注：请不要对上述未提及的寄存器/位进行设置，默认值为 0。

应用参考电路图

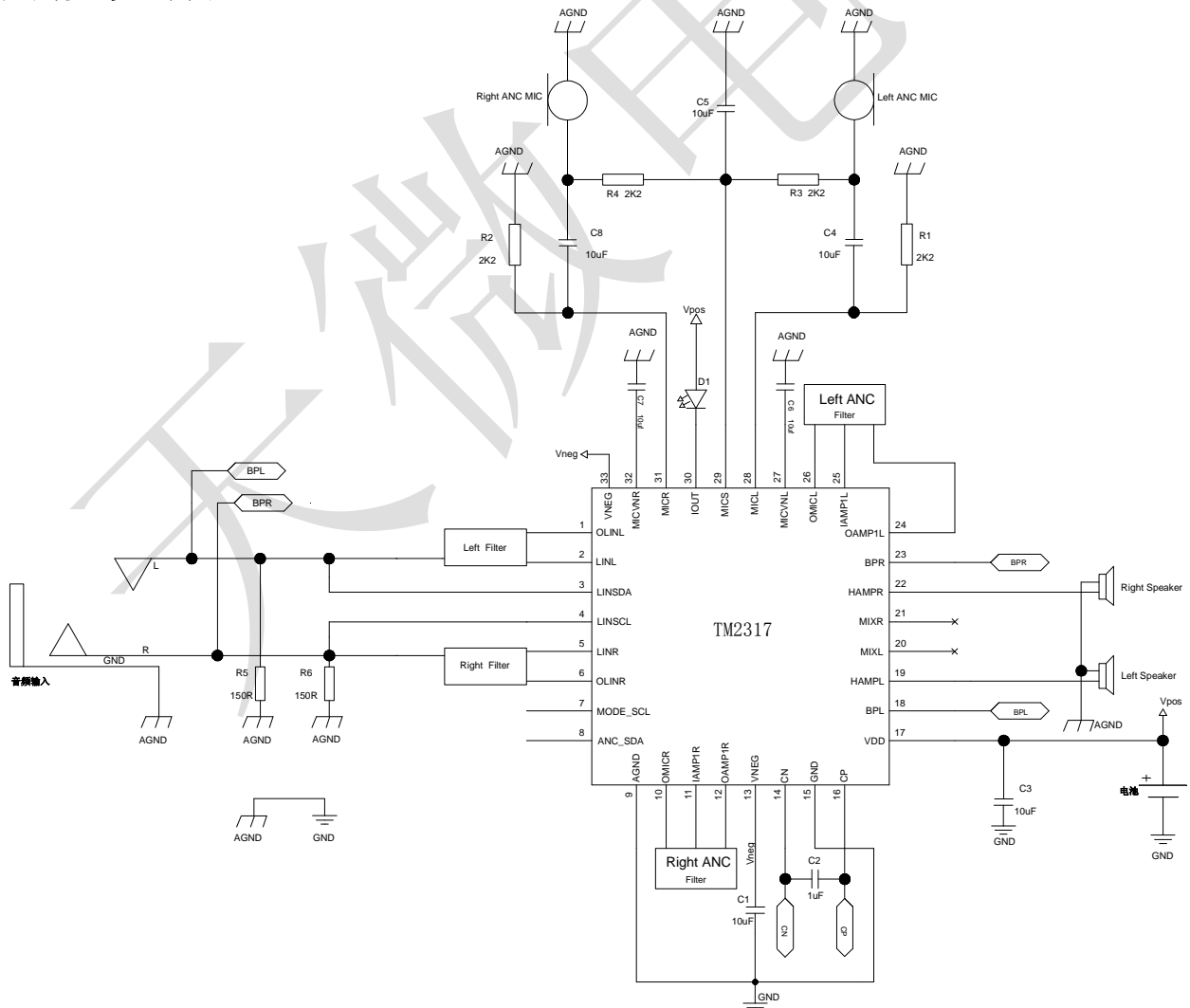


图 33

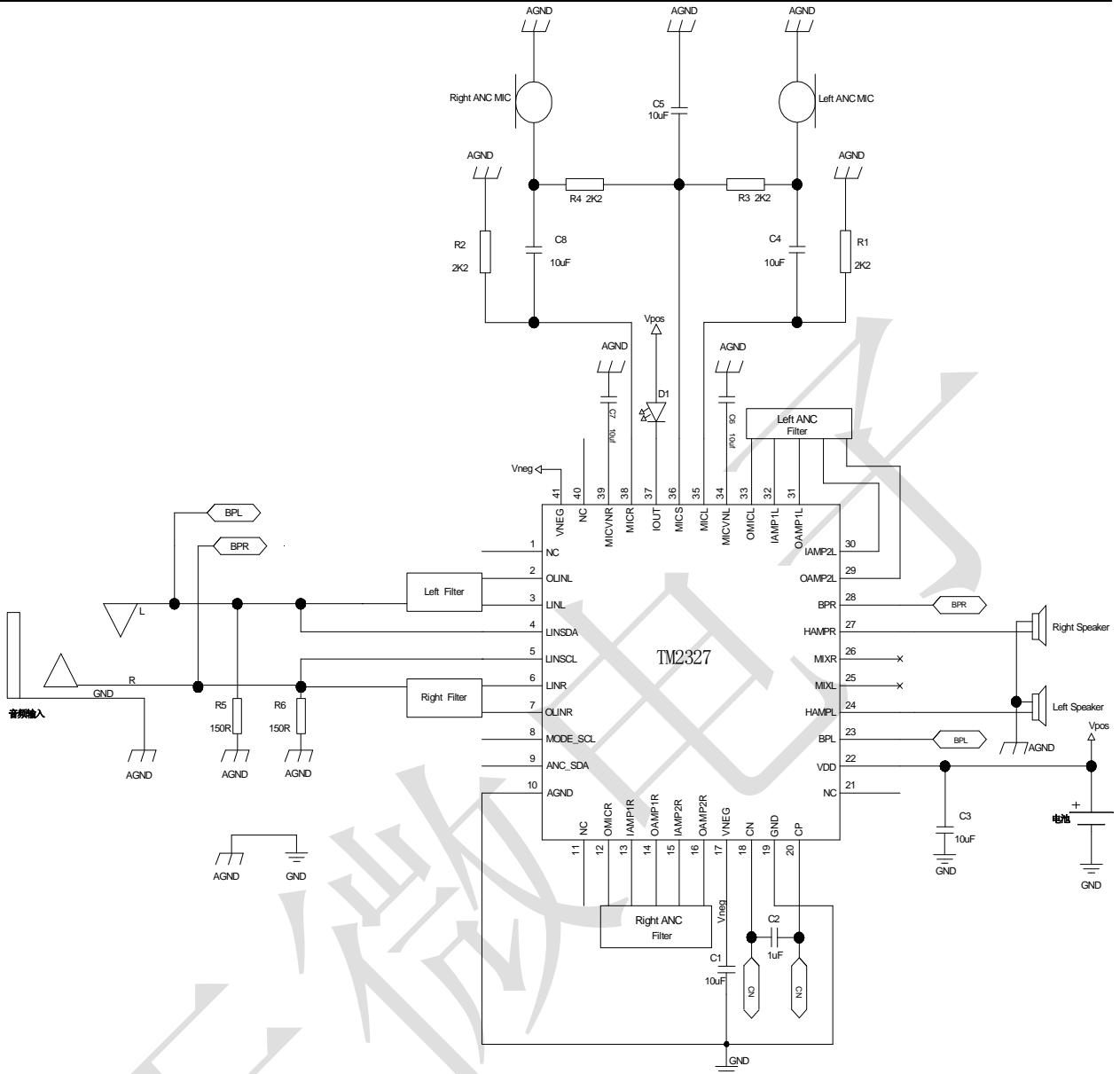
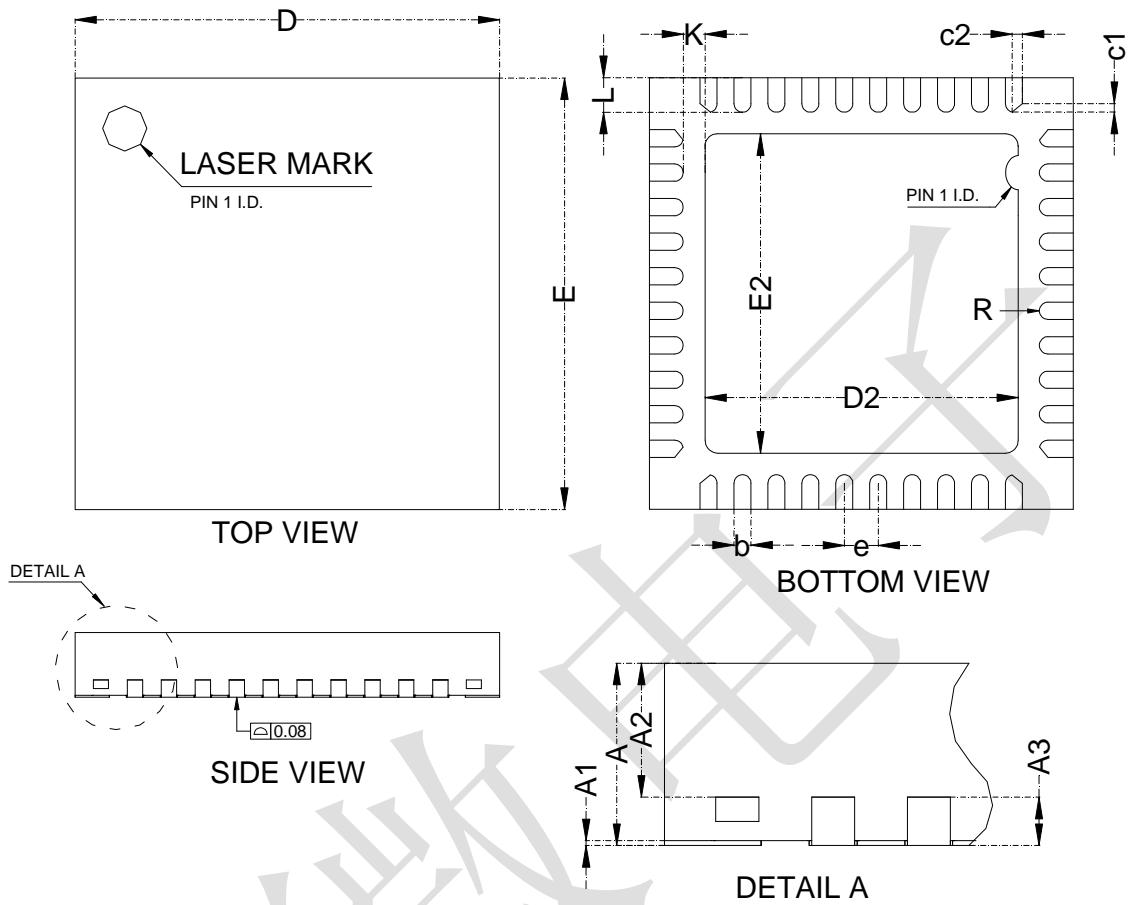


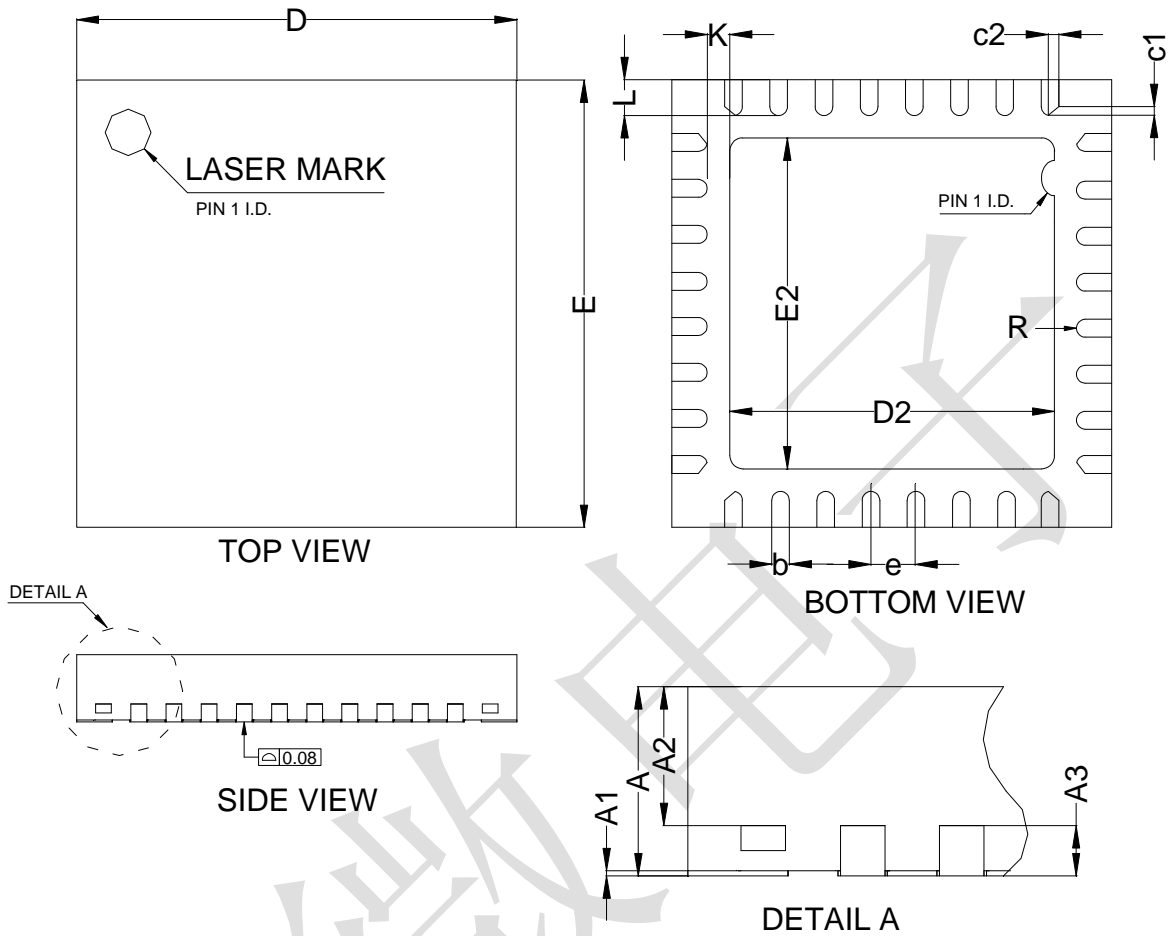
图 34

封装示意图(QFN40)



符号	单位:毫米	
	最小值	最大值
A	0.70	0.80
A1	0	0.05
A2	0.50	0.60
A3	0.20 (REF)	
b	0.15	0.25
D	4.9	5.1
E	4.9	5.1
D2	3.2	3.4
E2	3.2	3.4
e	0.40 (BSC)	
L	0.35	0.45

封装示意图 (QFN32)



符号	单位:毫米	
	最小值	最大值
A	0.70	0.80
A1	0	0.05
A2	0.50	0.60
A3	0.20 (REF)	
b	0.20	0.30
D	4.9	5.1
E	4.9	5.1
D2	3.1	3.3
E2	3.1	3.3
e	0.50 (BSC)	
L	0.35	0.45

All specs and applications shown above subject to change without prior notice.
(以上电路及规格仅供参考, 如本公司进行修正, 恕不另行通知)