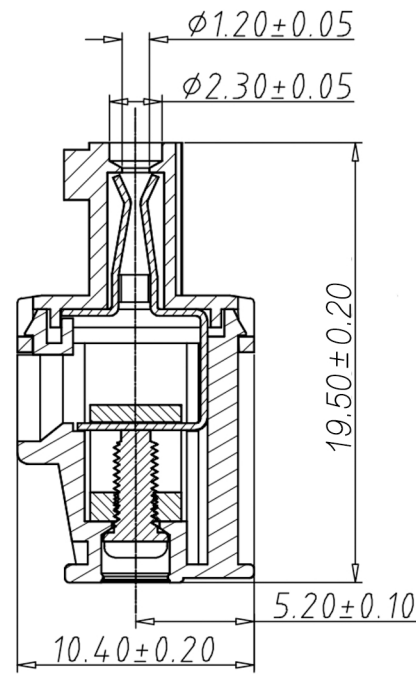
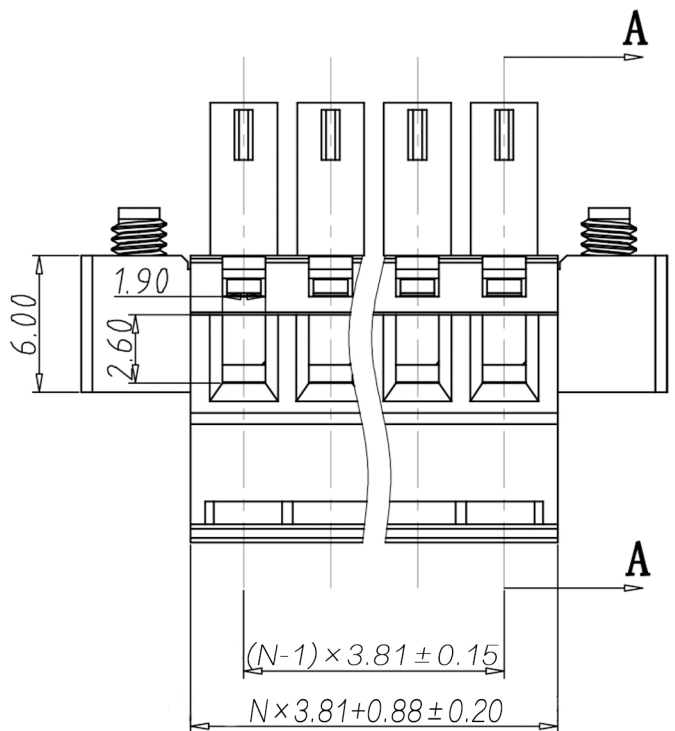
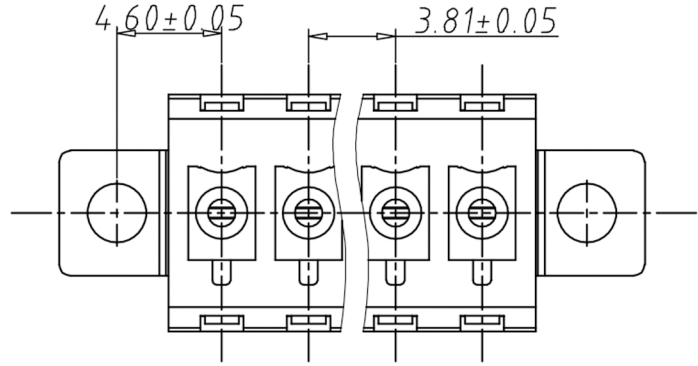


5	6	7	8	核准
编号	修改原因	制图	审核	



剖面 A-A

•材质&电镀
 螺丝: M2.0, 钢, 镀锌
 夹片: 磷青铜, 镀镍
 方块: 黄铜, 镀镍
 塑件: PA66, UL94V-0

•电气性能
 参考标准 UL IEC
 额定电压: 300V 250V
 额定电流: 8A 7A
 使用线径: 28-16AWG 1.5mm²
 接触电阻: 20MΩ
 绝缘电阻: 500MΩ/DC500V
 耐电压: AC2000V/1min

•机械性能
 温度范围: -40°C~+105°C
 瞬时温度: +250°C for 5 Sec
 扭矩: 2.04kgf-cm/0.2Nm/1.77lbin
 剥线长度: 6-7mm

编码原则:

WJ15EDGKAM-3.81 — P — —

X	X	X
Customer Request		
客户		
需求		

No. of Pole 极数		Color 颜色
1	Single pitch 单倍间距	1 Grey 灰色
2	Double pitch 双倍间距	2 Blue 蓝色
		3 Black 黑色
		4 Green 绿色
		5 Orange 橙色
		6 Red 红色
		7 Trans-parent 透明
		8 Yellow 黄色
		9 White 白色

尺寸公差:		角度公差:	
X.	±0.20	X.	±2'
.X	±0.15	.X	±1.5'
.XX	±0.10	.XX	±1'
图纸类型	客户图纸		
比例	1:1	图页	1\1
图纸编号			

投影法		品名	插拔式接线端子
单位	mm	3.81间距	
纸张尺寸	A4	产品系列	WJ15EDGKAM 系列
		宁波康奈克斯电气有限公司	
		Ningbo Kangnex Electric Co., Ltd	