

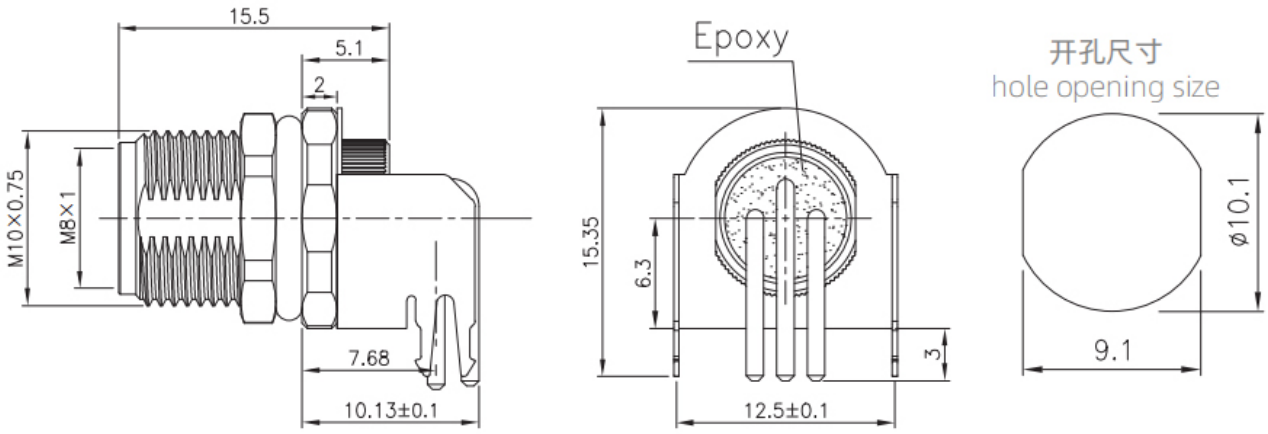


- 欧标连接器 M8系列 ,
- 结构类型 : 弯针插座 ,
- 接线类型 : PCB板式 ,
- 插针类型 : 孔型 ,
- 芯数 : 3 , 4 , 5 , 6 , 8 pin ,
- 接地 : 是 ,
- 认证 : CE,RoHS,UL ,
- 标准 : IEC 61076-2-104 ,

机械参数

壳体材料 :	黄铜镀镍/锌合金度镍
胶芯材料 :	PA66
密封材料 :	环氧树脂/橡胶
插针材料 :	黄铜/磷铜镀金
成型材料 :	TPU/PVC
绝缘阻抗 :	$\geq 100 \text{ M}\Omega$
接触阻抗 :	$\leq 5 \text{ m}\Omega$
插拔次数 :	≥ 500 次
适用温度 :	-25°C ~ +80°C
防护等级 :	IP65/IP67
执行标准 :	IEC 61076-2-104

尺寸图



PCB弯式芯位图(接地款)

3	4	4D
5	6	8

电气参数

芯数 Pins	针型 Male			额定电流 Rated current	额定电压 Rated voltage		导体规格 Conductor size		孔型 Female		
	A	B	D		A/C	D/C	AWG	mm ²	A	B	D
3				3A	60V	60V	24	0.25			
4				A型(A-Code): 3A D型(D-Code): 4A	A型(A-Code): 60V D型(D-Code): 48V	60V	24	0.25			
5				3A	30V	30V	24	0.25			
6				A型(A-Code): 1.5A D型(D-Code): 1.5A/3A	30V	30V	26	0.14			
8				1.5A	30V	30V	26	0.14			

订购产品

产品名称	螺牙	结构	芯数	产品型号	3D下载	2D下载
M8弯针孔型插座-3A芯	M10x0.75	插板式(PCB),接地款	3A	M8-S3A-GPL M10-JD		↓
M8弯针孔型插座-4A芯	M10x0.75	插板式(PCB),接地款	4A	M8-S4A-GPL M10-JD		↓
M8弯针孔型插座-4D芯	M10x0.75	插板式(PCB),接地款	4D	M8-S4D-GPL M10-JD		↓
M8弯针孔型插座-5B芯	M10x0.75	插板式(PCB),接地款	5B	M8-S5B-GPL M10-JD		↓
M8弯针孔型插座-6A芯	M10x0.75	插板式(PCB),接地款	6A	M8-S6A-GPL M10-JD		↓
M8弯针孔型插座-8A芯	M10x0.75	插板式(PCB),接地款	8A	M8-S8A-GPL M10-JD		↓

资料下载

产品目录	CAZN正成-欧标产品选型手册
EMC认证	查看
RoHS报告	查看
正成连接器欧标系列-EMC证书	查看