



IMS18-08BPOVC0S

IMS

电感式接近传感器

SICK
Sensor Intelligence.

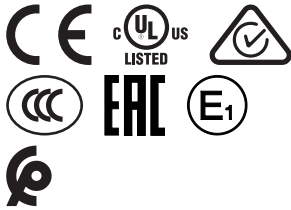


订购信息

类型	订货号
IMS18-08BPOVC0S	1097646

包含在随附配件内: BEF-MU-M18 (1)

其他设备规格和配件 → www.sick.com/IMS



详细技术参数

产品特点

设计构造	米
外壳形状	标准结构形式
螺纹尺寸	M18 x 1
直径	Ø 18 mm
触发感应距离 S_n	8 mm
安全接通距离 S_a	6.48 mm
安装在金属	准齐平 ¹⁾
开关频率	1,000 Hz
连接类型	插头, M12, 4 针 ²⁾
开关量输出	PNP
输出功能	开口常闭
电气规格	DC 3 线
外壳防护等级	IP68 ³⁾ IP69K ⁴⁾
特殊特征	耐冷却剂或者润滑油影响, 耐温性
特殊应用	移动式工作设备, 冷却剂和润滑剂区域, 恶劣的使用条件
供货范围	紧固螺母, 黄铜, 镀镍 (2 x)

¹⁾ 在导电材料里安装, 传感器要伸出距离 E (E = 2 mm) .

²⁾ 镀金触点.

³⁾ 根据 EN 60529.

⁴⁾ 根据 ISO 20653: 2013-03.

机械/电子参数

供电电压	7.2 V DC ... 60 V DC
残余纹波	≤ 10 %
电压下降	≤ 2.5 V ¹⁾
(接近传感器) 通电后开始工作前的延时	100 ms
滞后	3 % ... 20 %
再现性	≤ 2 % ²⁾
温度漂移 (S _r)	± 10 %
电磁兼容性	<p>干扰辐射和抗干扰性符合车辆法规 ECE-R10 Rev. 5: E1 型式批准</p> <p>抗干扰性符合 DIN ISO 11452-2: 100 V/m</p> <p>AM 垂直 20 MHz - 800 MHz; AM 水平 200 MHz - 800 MHz; PM 垂直/水平 800 MHz - 2.7 GHz</p> <p>电缆传导的干扰量符合 ISO 7637-2 (脉冲/严重级别/失效标准 12 V/失效标准 24 V) : 1/IV/C/C, 2a/IV/A/A, 2b/IV/C/C, 3a/IV/A/A, 3b/IV/A/A, 4/IV/C/A, 5a/IV/B/B, 5b/IV/B/B</p> <p>EN 61000-4-2 ESD: 4 kV CD / 8 kV AD</p> <p>EN 61000-4-3 高频辐射: 10 V/m</p> <p>EN 61000-4-4 爆发: 2 kV</p> <p>EN 61000-4-5 浪涌: 0.5 kV L-to-L, Ri: 2 Ohm</p> <p>EN 61000-4-6 高频电缆传导: 10 V</p>
环境检查	快速温变 EN 60068-2-14, Na: TA = -25 °C, TB = 75 °C, t1 = 40 min, t2 = < 10 s, 300 次循环, Delta S _r ≤ 10%
腐蚀检查	盐雾试验 EN 60068-2-52: 5 级严重, 4 次循环
持续性电流 I _a	≤ 200 mA ³⁾
空载电流	≤ 10 mA
短路保险	✓
通电脉冲保护	✓
抗冲击与抗振性	<p>抗振动性 EN 60068-2-6 Fc: 25 g Peak (10 Hz ... 2,000 Hz) / -20 °C ... +50 °C</p> <p>耐冲击性 EN 60068-2-27 Ea: 100 g 11 ms; 沿 3 个坐标轴的各个方向 3 次冲击/-40 °C ... +85 °C</p> <p>持续抗冲击性 EN 60068-2-29 Eb: 40 g 3 ms 上升, 7 ms 下降/沿 3 个坐标轴的各个方向 5,000 次冲击/-20 °C ... +50 °C</p> <p>宽频带噪声 EN 60068-2-64: 15 g rms (5 Hz ... 2,000 Hz)/沿 3 个坐标轴的各个方向 8 小时/-40 °C ... +85 °C</p>
运行环境温度	-40 °C ... +100 °C
外壳材料	不锈钢 V2A, DIN 1.4305 / AISI 303
材料, 感应面	塑料, LCP
壳体长度	69 mm
可用的螺纹长度	51 mm
最大拧紧力矩	Typ. 60 Nm
防护等级	III
UL 文件编号	E181493

¹⁾ 在 I_a max 时.

²⁾ 工作电压 U_B 和环境温度 T_a 恒定.

³⁾ 参见“持续电流 I_a 与温度的关系”特性曲线.

安全技术参数

MTTF _D	1,196 年
DC _{avg}	0 %

折减系数

提示	这些数据仅作为参考，可能有偏差
不锈钢 (V2A)	大约 0.55
铝 (Al)	大约 0.24
铜 (Cu)	大约 0.19
黄铜 (Ms)	大约 0.24

安装指导

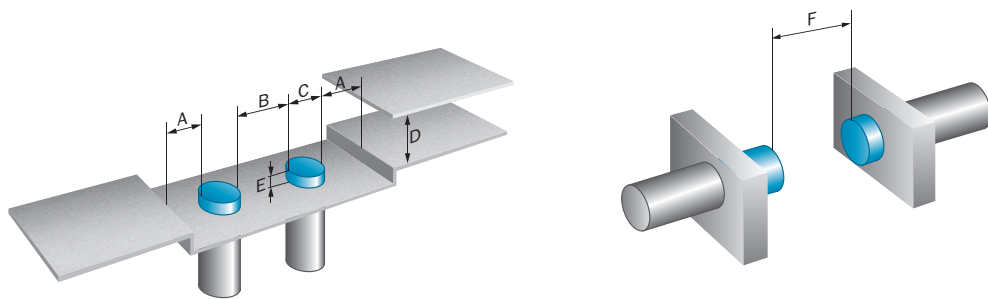
备注	相关图示参见“安装指导”
A	9 mm
B	18 mm
C	18 mm
D	24 mm
E	2 mm
F	64 mm

分类

ECLASS 5.0	27270101
ECLASS 5.1.4	27270101
ECLASS 6.0	27270101
ECLASS 6.2	27270101
ECLASS 7.0	27270101
ECLASS 8.0	27270101
ECLASS 8.1	27270101
ECLASS 9.0	27270101
ECLASS 10.0	27270101
ECLASS 11.0	27270101
ECLASS 12.0	27274001
ETIM 5.0	EC002714
ETIM 6.0	EC002714
ETIM 7.0	EC002714
ETIM 8.0	EC002714
UNSPSC 16.0901	39122230

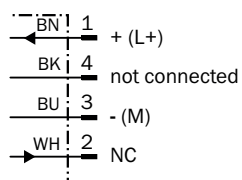
安装指导

准齐平安装

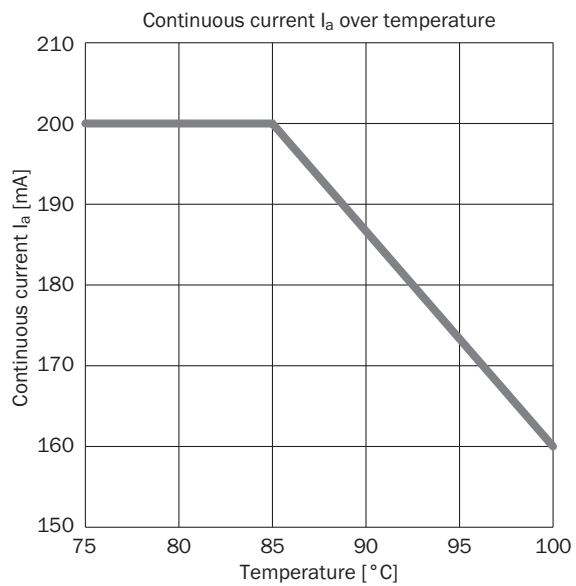


接线图

Cd-008

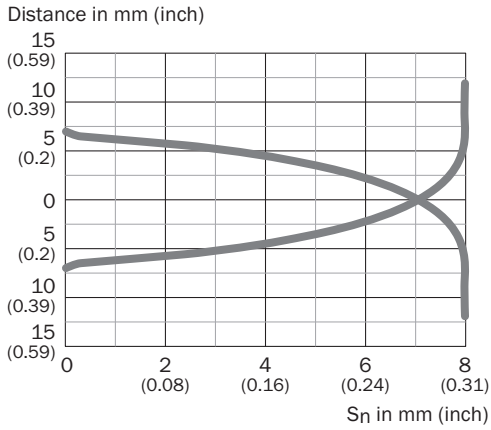


温度降低



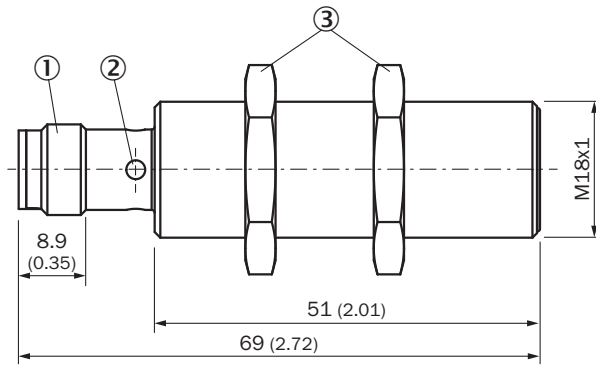
响应曲线

响应曲线



尺寸图 (尺寸单位: mm)

IMS18, V2A, 齐平



- ① 接口
- ② LED 指示灯
- ③ 固定螺母 (2 x); SW 24, 镀镍黄铜

推荐配件

其他设备规格和配件 → www.sick.com/IMS

	简述	类型	订货号
通用夹持系统			
	N06N 板, 用于通用夹持支架, M18, 不锈钢 1.4571 (板), 不锈钢 1.4408 (夹紧支架), 万象夹持支架 (5322627), 固定材料	BEF-KHS-N06N	2051622

SICK 概览

SICK 是工业用智能传感器和传感技术解决方案的主要制造商之一。独特的产品和服务范围为安全有效地控制流程创造良好的基础,防止发生人身事故并且避免环境污染。

我们在诸多领域拥有丰富的经验,熟知其流程和要求。这样我们就可以用智能传感器为客户提供其所需。在欧洲、亚洲和北美洲的应用中心,我们会根据客户的需求测试并优化系统解决方案。SICK 是值得您信赖的供应商和研发合作伙伴。

周密的服务更加完善我们的订单:SICK 全方位服务在机器整个寿命周期中提供帮助并保证安全性和生产率。

这对我们来说就是“传感智能”。

与您全球通行:

联系人以及其它分公司所在地 → www.sick.com