

Automotive Relay Series 汽车继电器系列 -- GRK

FEATURES 特点

- 30A continuous current capability
30A持续电流能力
- Singles and twin version available
单、双继电器可供选择
- Overall dimensions: single relay(14.0X7.2X13.7) mm.
double relay(14.0X15.4X13.7) mm.
外形尺寸:单继电器(14.0X7.2X13.7) mm
双继电器(14.0X15.4X13.7) mm



CONTACT PARAMETERS 触点参数

Contact Form 触点形式	A-1组常开, C-1组转换, 2A-2组常开, 2C-2组转换
Rating Load (Resistive) 额定负载	马达: 30A (冲击) 14VDC 阻性: 25A 14VDC
Max. Switching Current 最大切换电流	30A
Max. Switching Voltage 最大切换电压	30VDC
Max. Switching Power 最大切换功率	420W

CHARACTERISTICS 性能参数

Contact Materials 触点材料	Ag Alloy	
Contact Resistance 接触电阻	100mΩ Max (6VDC 1A)	
Operate Time 吸合时间	10ms. Max	
Release Time 释放时间	10ms. Max	
Insulation Resistance 绝缘电阻	100MΩ Min. (DC500V)	
Initial Dielectric Strength 介质耐压	between open contacts: 触点与触点间:	AC550V, 50/60Hz 1Min
	between contacts and coil: 触点与线圈间:	AC550V, 50/60Hz 1Min
Vibration Resistance 抗振动	Damage limits: 耐久:	10~55Hz Double Amplitude 双振幅 3.3mm
	Malfunction: 误动作:	10~55Hz Double Amplitude 双振幅 3.3mm
Shock Resistance 抗冲击	Damage limits: 耐久:	10G Min
	Malfunction: 误动作:	100G Min
Life 寿命	Mechanical Life (10800 per hour) 机械寿命 (每小时10800次)	1×10 ⁶
	Electrical Life (1800 per hour) 电气寿命 (每小时1800次)	1×10 ⁵
Ambient Temperature 环境温度	-40℃ ~ +105℃ (No condensation) (不冷凝)	
Unit Weight 单位重量	约Approx4.0g (Singlet relay 单继电器) 约Approx8.0g (Double relay 双继电器)	

COIL RATINGS (at 23°C) 线圈参数 (在 23°C)

Coil Nominal Voltage 额定电压 (VDC)	Nominal Current 额定电流 ±10% (mA)	Coil Resistance 线圈电阻 ±10% (Ω)	Max. Continuous Voltage 最大连续外加电压	Pick-Up Voltage 吸合电压 (Max)	Drop-Out Voltage 释放电压 (Min)	Rated power 额定功率
6	110	56	Coil Nominal Voltage 130% 额定电压的 130%	Coil Nominal Voltage 60% 额定电压的 60%	Coil Nominal Voltage 10% 额定电压的 10%	About 0.64 W 约 0.64 W
9	70	127				
12	50	225				
24	30	900				
6	130	45	Coil Nominal Voltage 130% 额定电压的 130%	Coil Nominal Voltage 60% 额定电压的 60%	Coil Nominal Voltage 10% 额定电压的 10%	About 0.8 W 约 0.8 W
9	90	100				
12	70	180				
24	30	720				

ORDERING INFORMATION 订货标记

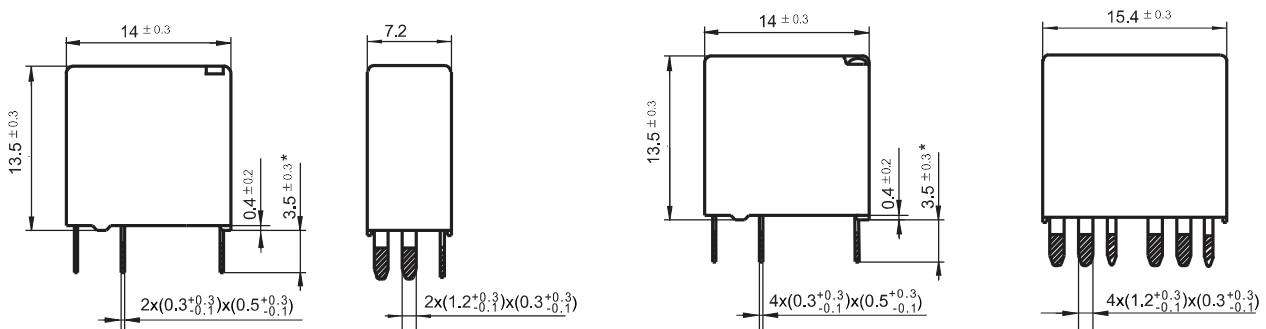
GRK - S - 1 12 D M (XXX)	
<u>1</u> <u>2</u> <u>3</u> <u>4</u> <u>5</u> <u>6</u> <u>7</u>	
<p>1. Model Number 基本型号 GRK</p> <p>2. Encapsulation form: S-Plastic Sealed SH:Flux proofed 封装形式: S-塑封型 SH-防焊剂型</p> <p>3. Number or pole : 1 - 1 RELAY 2 - 2 RELAY 触点组数: 1-单继电器 2-双继电器</p> <p>4. Coil Voltage 线圈规格 (VDC): DC6V DC9V DC12V DC24V</p>	<p>5. Coil Power: D - 0.64W L - 0.8W 线圈功耗: D - 0.64W L - 0.8W</p> <p>6. Contact form: M- Form A, B- Form B, Nil - Form C 触点形式: M-常开型 B-常闭型 无-转换型</p> <p>7. Customer Special Code : XXX- Customer Special Requirements No - Standard Type 客户特性号: XXX-客户特殊要求, 无-标准型</p>

OUTLINE DIMENSIONS (UNIT:mm) 外形尺寸 (单位: mm)

外形图

一组常开 (1A)

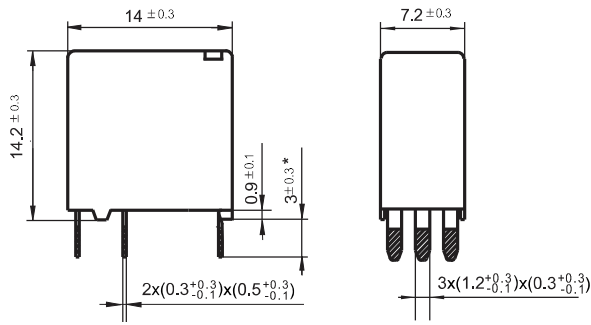
两组常开 (2A)



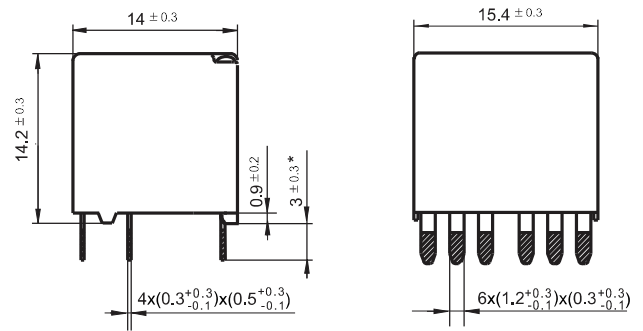
备注: * 该尺寸不包括锡尖, 沾锡后锡尖长度不超过1mm。

回流焊型/耐高温型

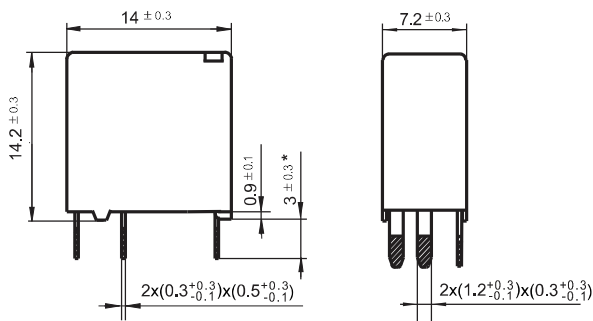
一组转换 (1C)/单继电器



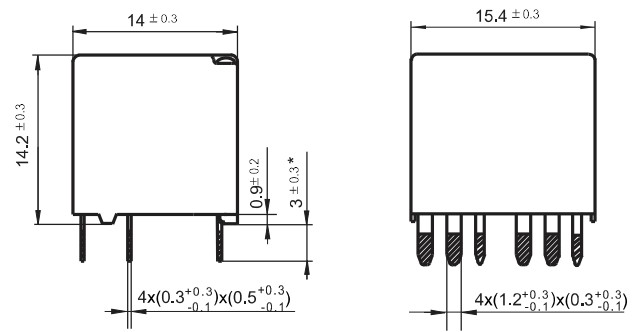
两组转换 (2C)/双继电器



一组常开 (1A)/单继电器



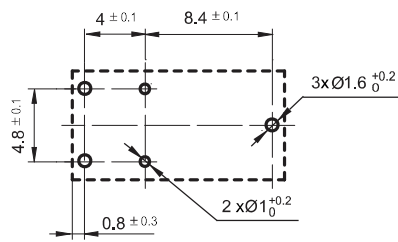
两组常开 (2A)/单继电器



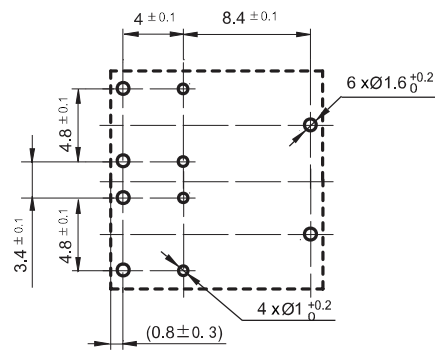
备注: * 该尺寸不包括锡尖, 沾锡后锡尖长度不超过1mm.

安装孔尺寸(底视图)

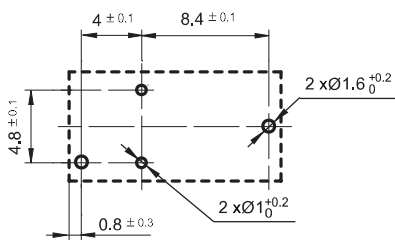
一组转换 (1C)/单继电器



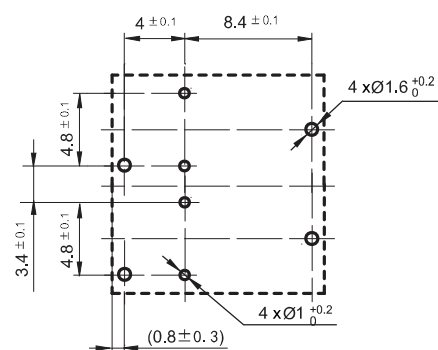
两组转换 (2C)/双继电器



一组常开 (1A)/单继电器

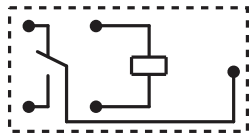


两组常开 (2A)/双继电器

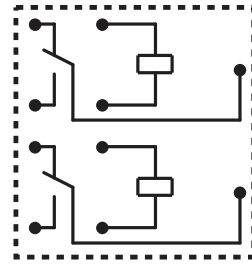


接线图 (底视图)

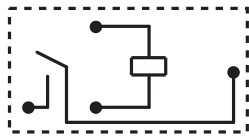
一组转换 (1C)/ 单继电器



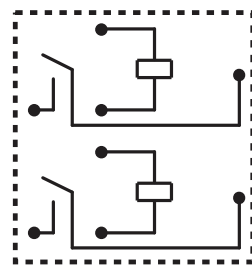
两组转换 (2C)/ 双继电器



一组常开 (1A)/ 单继电器

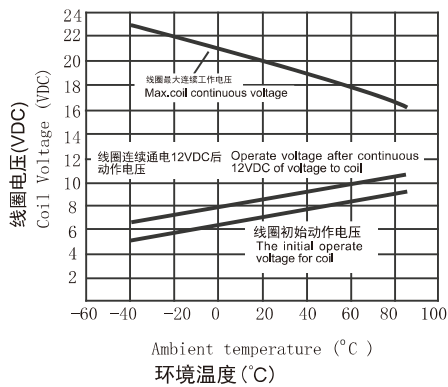


两组常开 (2A)/ 双继电器

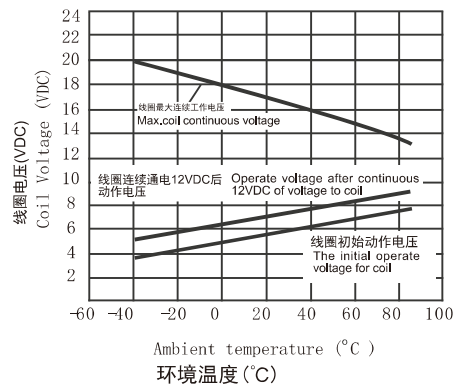


PERFORMANCE CHART性能曲线图

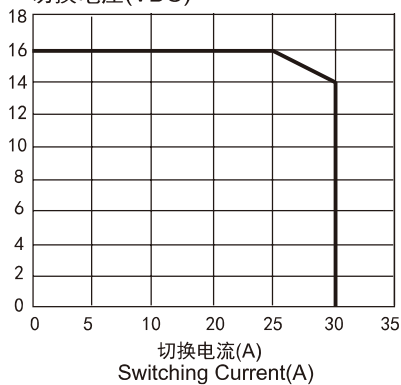
225Ω线圈连续通电电压范围
225Ω coil resistance



180Ω线圈连续通电电压范围
180Ω coil resistance



Switching Voltage(VDC)
切换电压(VDC)



Temperature(°C)
温度(°C)

