



复旦微电子

FM2147B

CMOS A 型漏电保护器电路

产品说明书

2020. 06



本资料是为了让用户根据用途选择合适的上海复旦微电子集团股份有限公司（以下简称复旦微电子）的产品而提供的参考资料，不转让属于复旦微电子或者第三者所有的知识产权以及其他权利的许可。

在使用本资料所记载的信息最终做出有关信息和产品是否适用的判断前，请您务必将所有信息作为一个整体系统来进行评价。

采购方对于选择与使用本文描述的复旦微电子的产品和服务全权负责，复旦微电子不承担采购方选择与使用本文描述的产品和服务的责任。除非以书面形式明确地认可，复旦微电子的产品不推荐、不授权、不担保用于包括军事、航空、航天、救生及生命维持系统在内的，由于失效或故障可能导致人身伤亡、严重的财产或环境损失的产品或系统中。

未经复旦微电子的许可，不得翻印或者复制全部或部分本资料的内容。

今后日常的产品更新会在适当的时候发布，恕不另行通知。在购买本资料所记载的产品时，请预先向复旦微电子在当地的销售办事处确认最新信息，并请您通过各种方式关注复旦微电子公布的信息，包括复旦微电子的网站(<http://www.fmsh.com/>)。

如果您需要了解有关本资料所记载的信息或产品的详情，请与上海复旦微电子集团股份有限公司在当地的销售办事处联系。

商 标

上海复旦微电子集团股份有限公司的公司名称、徽标以及“复旦”徽标均为上海复旦微电子集团股份有限公司及其分公司在中国的商标或注册商标。

上海复旦微电子集团股份有限公司在中国发布，版权所有。

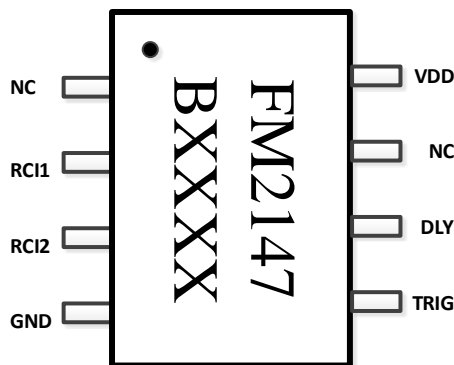
1 产品简介

FM2147B 是高性能漏电保护器专用电路。内部包括稳压电源、放大电路、比较电路、跳闸控制器以及跳闸驱动电路。外围有脱钩线圈、压敏电阻、稳压二极管、二极管、电阻、电容等元器件。

1.1 产品特点

- 直接驱动 SCR，当有漏电信号时，TRIG 输出脉宽大于 20ms
- 适用于检测 A 型（含 AC 型）漏电信号
- 各种类型的漏电信号的跳闸精度一致性好
- 良好的电磁干扰（EMC）防护能力
- 适用于 110V~220V(50 Hz ~ 60Hz)电压
- 宽的温度范围(-40~+85℃)
- 动作延时可调整

1.2 引脚描述



引线	管脚名	说明
1	NC	无连接
2	RC11	漏电信号输入端 1
3	RC12	漏电信号输入端 2
4	GND	地线
5	TRIG	动作信号输出
6	DLY	动作延时引脚，外接电容
7	NC	无连接
8	VDD	电源线

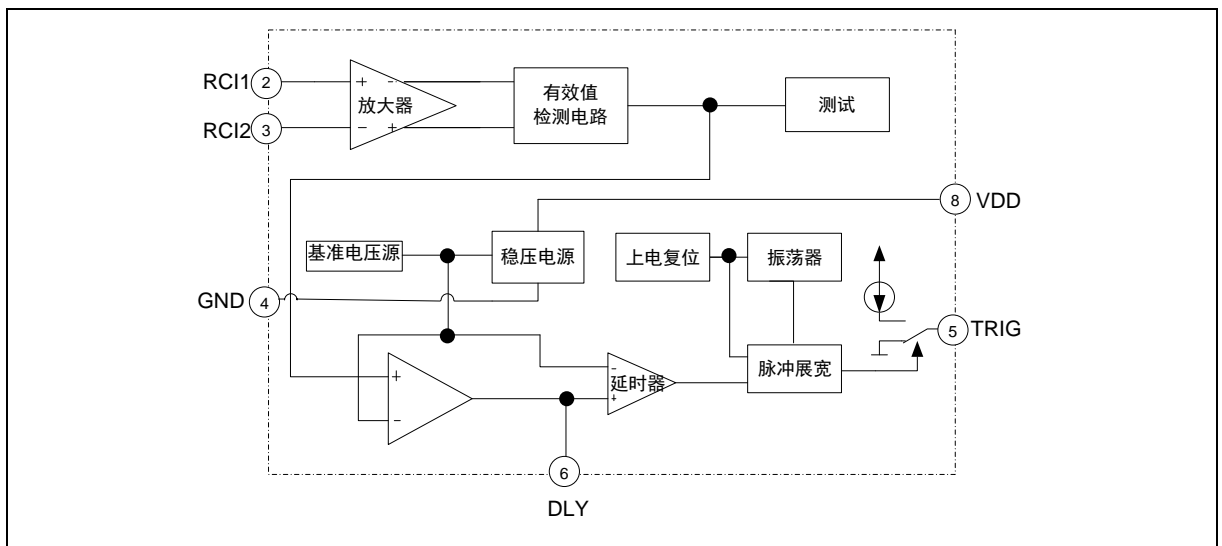
1.3 极限参数

参数名称	参数值		单位
	最小值	最大值	
工作温度	-40	+85	°C
存储温度	-55	+150	°C
最大工作电压		5.5	V

2 功能描述

FM2147B 漏电保护器专用电路用于检测火线和零线上的漏电信号。当有漏电信号产生时，零电流互感器(ZCT)检测到电信号，其次级线圈输出作为漏电保护器芯片的输入，漏电信号可以是 AC 型和 A 型（包括 0°、90°、135°漏电信号以及）。当漏电流的 RMS 值大于漏电保护器规定的额定电流(rms)时，漏电保护器输出引脚 TRIG 产生动作电平，该电平脉宽大于 20ms。

3 电路框图



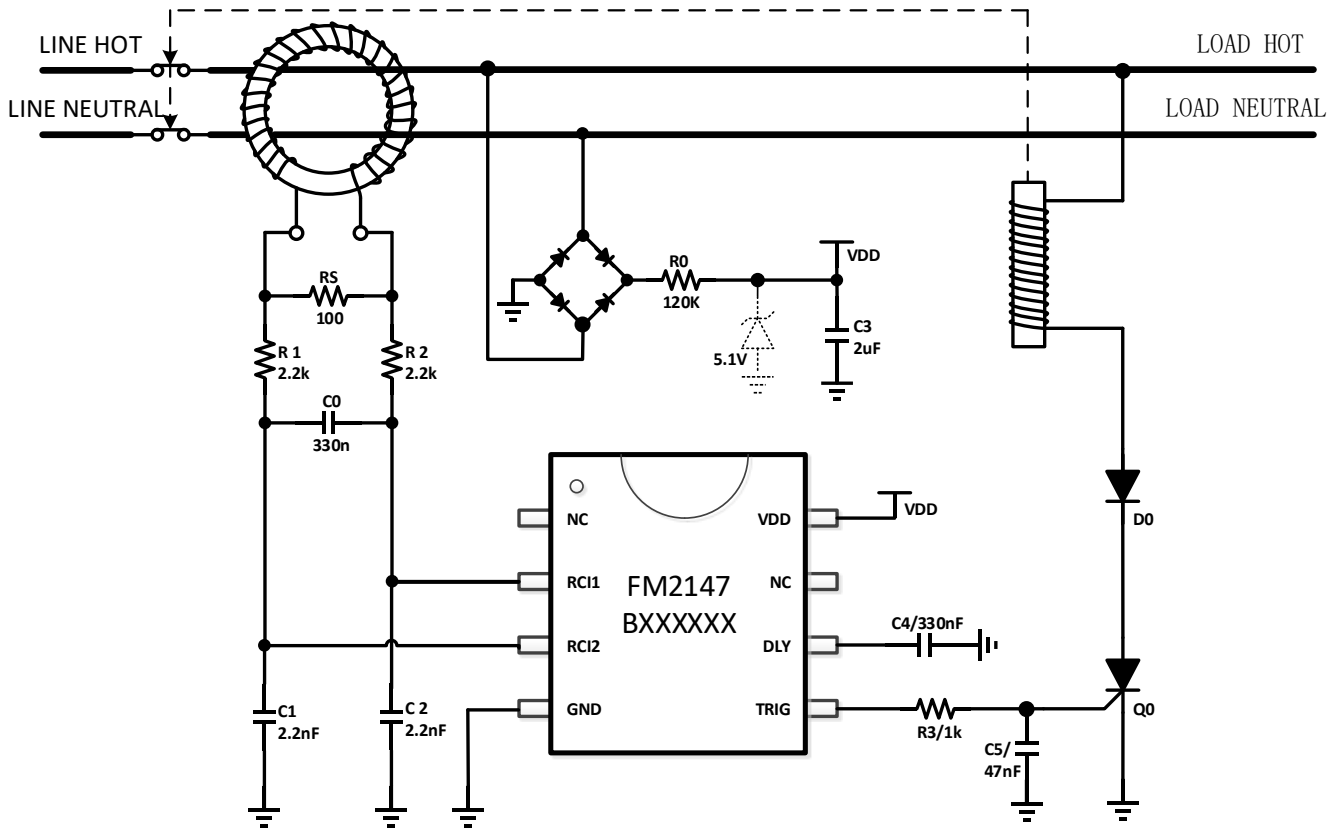
4 电学特性

(测试条件, -40°C~85°C)

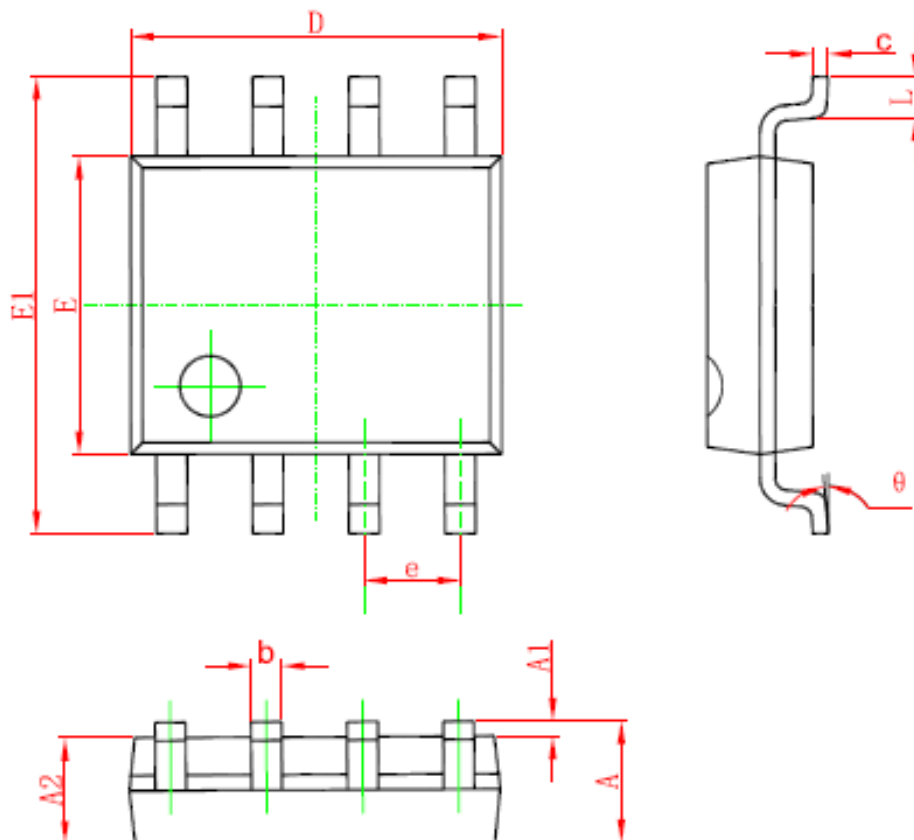
参数名称	符号	测试条件	参数值			单位
			最小值	典型值	最大值	
工作电压	VDD1	IDD=300uA, 常温	4.65		4.95	V
		IDD=300uA, 全温区	4.6		5.0	V
工作电压	VDD2	IDD=2mA, 常温	4.7		5.0	V
		IDD=2mA, 全温区	4.65		5.5	V
动作电压	VTRG	VDD 输入 2mA 电流, 常温	4.2		5.8	mV
		VDD 输入 2mA 电流, 全温区	4.0		6.0	mV
TRIG 输出 低电压	VOL	VDD 输入 2mA 电流, (RCI1-RCI2) =0, TRIG 灌入 1mA 电流, 常温			0.4	V
		VDD 输入 2mA 电流, (RCI1-RCI2) =0, TRIG 灌入 1mA 电流, 全温区			0.5	V
TRIG 输出 驱动电流	ITRIG	VDD 输入 2mA 电流, (RCI1-RCI2) =10mV, TRIG 引脚接 5K 下拉电阻 到地, 常温	180		300	uA
		VDD 输入 2mA 电流, (RCI1-RCI2) =10mV, TRIG 引脚接 5K 下拉电阻 到地, 全温区	160		320	uA
动作延迟 时间 (注)	TDRC	VDD 输入 2mA 电流, 常温, DLY 引脚浮空	3.0		6.0	ms
		VDD 输入 2mA 电流, 常温, DLY 引脚接 330nF 电容	9		15	ms
TRIG 引脚 高电平脉 宽	TGPW	VDD 输入 2mA 电流, 常温	22		33	ms
		VDD 输入 2mA 电流, 全温区	20		35	ms

注: DLY 引脚浮空条件下的 TDRC 为样片测试数据, 全温区指标为样片测试数据。

5 电气原理图



6 封装尺寸



Symbol	Dimensions In Millimeters		Dimensions In Inches	
	Min	Max	Min	Max
A	1.350	1.750	0.053	0.069
A1	0.100	0.250	0.004	0.010
A2	1.350	1.550	0.053	0.061
b	0.330	0.510	0.013	0.020
c	0.170	0.250	0.006	0.010
D	4.700	5.100	0.185	0.200
E	3.800	4.000	0.150	0.157
E1	5.800	6.200	0.228	0.244
e	1.270 (BSC)		0.050 (BSC)	
L	0.400	1.270	0.016	0.050
θ	0°	8°	0°	8°



版本信息

版本号	发布日期	页数	章节或图表	更改说明
1.0	2018.05	9		首次发布。
1.1	2018.08	9		更新引脚定义、电路框图、电学特性和应用电路图
1.2	2020.03	9	第四节	更新第四节电学特性
1.3	2020.03	9		更新产品名为“FM2147B”
1.4	2020.05	9	第四节	更新第四节电学特性，增加有负载电容条件下的 TDRG 参数
1.5	2020.06	9	第四节	增加“全温区指标为样片测试数据”的备注



上海复旦微电子集团股份有限公司销售及服务中心

上海复旦微电子集团股份有限公司

地址：上海市国泰路 127 号 4 号楼

邮编：200433

电话：(86-021) 6565 5050

传真：(86-021) 6565 9115

上海复旦微电子（香港）股份有限公司

地址：香港九龙尖沙咀东嘉连威老道 98 号东海商业中心 5 楼 506 室

电话：(852) 2116 3288 2116 3338

传真：(852) 2116 0882

北京办事处

地址：北京市东城区东直门北小街青龙胡同 1 号歌华大厦 B 座 423 室

邮编：100007

电话：(86-10) 8418 6608

传真：(86-10) 8418 6211

深圳办事处

地址：深圳市华强北路 4002 号圣廷苑酒店世纪楼 1301 室

邮编：518028

电话：(86-0755) 8335 0911 8335 1011 8335 2011 8335 0611

传真：(86-0755) 8335 9011

台湾办事处

地址：台北市 114 内湖区内湖路一段 252 号 12 楼 1225 室

电话：(886-2) 7721 1889

传真：(886-2) 7722 3888

新加坡办事处

地址：237, Alexandra Road, #07-01, The Alexcier, Singapore 159929

电话：(65) 6472 3688

传真：(65) 6472 3669

北美办事处

地址：2490 W. Ray Road Suite#2 Chandler, AZ 85224 USA

电话：(480) 857-6500 ext 18

公司网址：<http://www.fmsh.com/>