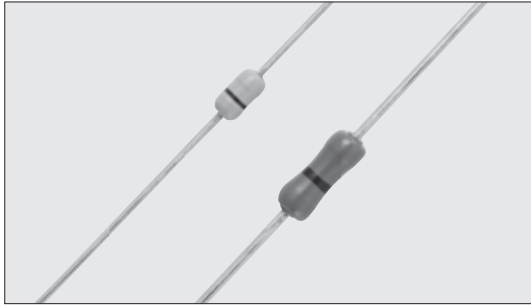
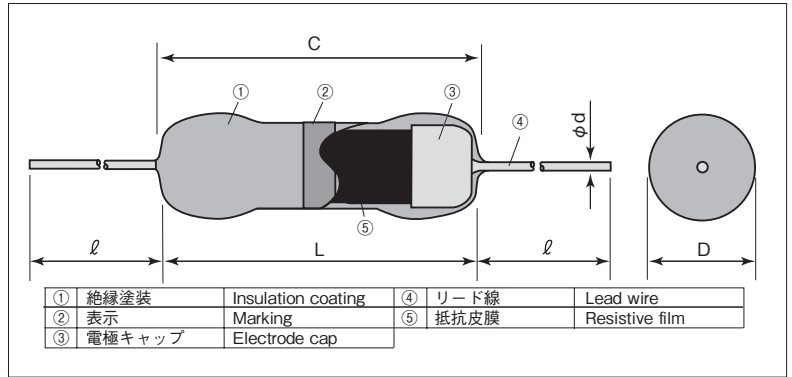


Z 塗装絶縁形ゼロ固定抵抗器 Coat-Insulated Zero OHM Resistors



外装色：アイボリー (Z16) :ベネチアンレッド (Z25)
Coating color : Ivory (Z16) :Venetian Red (Z25)
表示：カラーコード 黒色一本表示
Marking : Color code with one black band

■構造図 Construction



■特長 Features

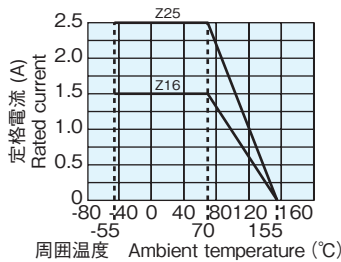
- CFS1/4, CF1/4シリーズと同一形状のゼロ抵抗です。
- 自動挿入が可能です。
- 欧州RoHS対応品です。
- Zero OHM resistors of the same shape of CFS1/4 series and CF1/4 series.
- Automatic insertion is applicable.
- Products meet EU-RoHS requirements.

■外形寸法 Dimensions

形名 Type	寸法 Dimensions (mm)					Weight (g) (1000pcs)	
	L	C Max.	D	d(Nominal)	ℓ ^{*3}		
					Standard		Long
Z16	3.2±0.2	3.4	1.7 ^{+0.2} _{-0.1}	0.45	14min.*1	80	
Z25	6.1±0.5	7.1	2.3±0.3	0.6	20min.*2	160	

※1 バルク品 二次加工記号はSとする。 ※3 テーピング及びフォーミングによってリード寸法が異なります。
※1 Forming code S is applied for bulk type. ※3 Lead length changes depending on taping and forming type.
※2 Long品はカスタム対応となります。 ※2 Long type is custom-made

■負荷軽減曲線 Derating Curve



周囲温度70℃以上で使用される場合は、左図負荷軽減曲線に従って、定格電流を軽減して御使用ください。
For resistors operated in an ambient temperature of 70°C or above, a current rating shall be derated in accordance with the derating curve in the left figure.

■品名構成 Type Designation

例 Example

Z16	C	T52	A
品 種 Product Code	端子表面材質 Terminal Surface Material	二次加工 Taping & Forming	包 装 Packaging
Z16 Z25	C: SnCu	S: Standard Nil: Long Type T26: 26mm taping T52: 52mm taping	A: アモバック A: AMMO R: リール R: REEL 空欄: ボックス Nil: BOX

環境負荷物質含有についてEU-RoHS以外の物質に対するご要求がある場合にはお問合せください。
Contact us when you have control request for environmental hazardous material other than the substance specified by EU-RoHS.
For further information on taping, please refer to APPENDIX C on the back pages.

■定格 Ratings

形名 Type	最大許容電流 Maximum Amperage	定格周囲温度 Rated Ambient Temperature	使用温度範囲 Operating Temperature Range	耐電圧 Dielectric Withstanding Voltage	抵抗値 Resistance	テーピングと包装数/アモバック Taping & Q'ty/AMMO (pcs)	
						T26A	T52A
Z16C	1.5A	+70°C	-55°C~+155°C	300V	20mΩ以下 20mΩ or less	5,000	3,000
Z25C	2.5A	+70°C	-55°C~+155°C	500V		2,000	2,000

■性能 Performance

試験項目 Test Items	規格値 Performance Requirements	試験方法 Test Methods JIS C 5201-1準拠 Test Methods JIS C 5201-1
抵抗値 Resistance	20mΩ以下 20mΩ or less	測定箇所は本体から10mm±1mmとする。 Measuring points are at 10mm±1mm from the end cap.
はんだ耐熱性 Resistance to soldering heat	20mΩ以下 20mΩ or less	リード線の根元より3mmまでを350°C±5°C、3.5s±0.5s浸せき The lead up to 3mm from its root shall be immersed in the solder. 350°C±5°C, 3.5s±0.5s
はんだ付け性 Solderability	90%以上が新しいはんだで覆われていること。 90% Coverage min.	235°C±5°C, 2s±0.5s
端子強度 Terminal Strength	リード線の外れ、端子のユルミのないこと。 No lead-coming off and loose terminals	引張り (Pulling test) : Z16 : 5N, 30s, Z25 : 10N, 30s ねじり (Twist test) : 360°, 5 times 曲げ (Bending test) : 5N, 90°, 2 times (Z16 : 2.5N)
温度急変 Rapid change of temperature	20mΩ以下 20mΩ or less	-55°C (30min.) / +85°C (30min.) 5 cycles
耐湿負荷 Moisture resistance	20mΩ以下 20mΩ or less	40°C±2°C, 90%~95%RH, 1000h 1.5時間ON/0.5時間OFFの周期 1.5h ON/0.5h OFF cycle
70°Cでの耐久性 Endurance at 70°C	20mΩ以下 20mΩ or less	70°C±2°C, 1000h 1.5時間ON/0.5時間OFFの周期 1.5h ON/0.5h OFF cycle
耐溶剤性 Resistance to solvent	外観に異常がなく、表示は容易に判読できること。 No abnormality in appearance. Marking shall be easily legible.	イソプロピルアルコールの超音波洗浄を2分間行う。 Ultrasonic washing with Isopropyl alcohol for 2 min. 出力 Power: 0.3W/cm², 周波数 f: 28kHz, 温度 Temp.: 35°C±5°C