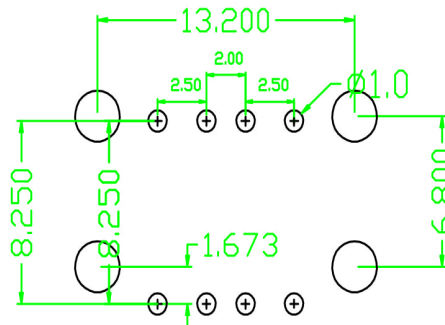
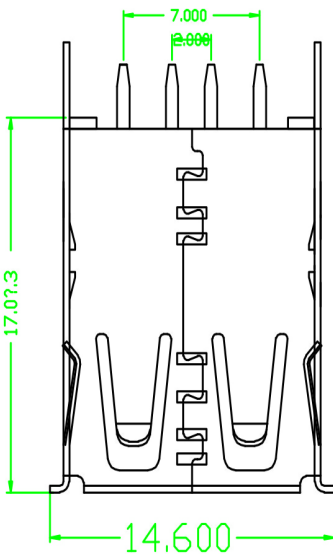
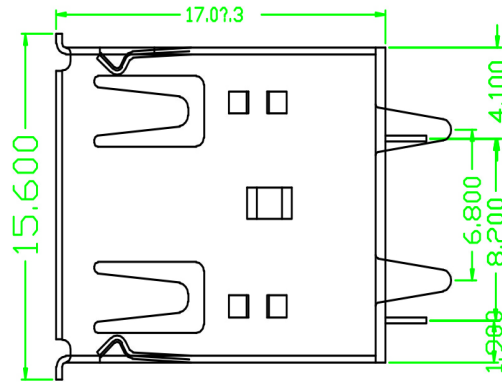
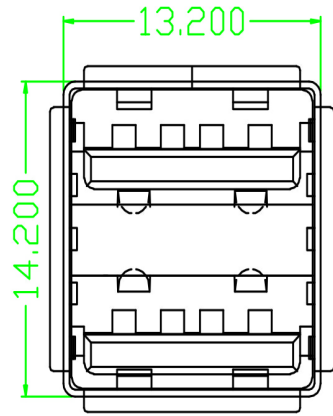


Kinghelm®

直脚卷边



1. Material:
 - Contacts: Phosphor Bronze
 - Insulator: PBT+30%
 - G. F. UL 94V-0
 - Shell: SPCC
2. Mechanical:
 - Mating: 35N max.
 - Withdrawal Force: 10N min.
 - Durability: 1500 cycles min.
3. Electrical:
 - Current-max (amps) 1.5A
 - Voltage-max (volts) 30V
 - Withstanding Voltage 750V AC
 - Contact Resistance (ohms) 30 milliohms max
 - Insulation Resistance (ohms) 1000 Megohms min.
4. Plating:
 - Contacts: Gold And Tin Over Nickel Plated
 - Shell: Nickel over all plating.
5. Environmental:
 - Temperature Range: -55 to 85

产品图 <small>MANUFACTURE DWG</small>	公差一览表 <small>TOLERANCE UNLESS OTHERWISE</small>		深圳市金航标电子有限公司	WWW.BDS666.COM
			KH-2AF180ZJ-17JB	0755-83044319
	单位名称	单位	产品名称	USB AF180度双层长体直脚有边
	.X	±0.20	.X	±—
	.XX	±0.10	.XX	±—
	.XXX	±0.05	.XXX	±—
	2013. 08. 29		角法	制图
	比例	1:1	设计	审核
	版本	1/1	图号	CKC1
			张数	1/1