

## 1. 概述

ES3144 是基于双极半导体(Bipolar)工艺设计和生产的霍尔器件，器件内部集成了霍尔效应片、电压调节器、反向电压保护器、信号放大处理电路、施密特触发器和一个开集电极输出驱动三极管。



当 S 极接近芯片标记面，且当施加到霍尔效应片的磁感应强度  $B$  超过工作点 ( $B_{OP}$ ) 时 (即  $B > B_{OP} > 0$ )，输出导通，输出变低。当磁感应强度减弱低于释放点 ( $B_{RP}$ ) (即  $0 < B < B_{RP}$ ) 或撤除 ( $B=0$ ) 时，输出关断，输出变高。N 极磁场接近芯片标记面不能触发芯片工作，N 极磁场可以从标记面的反面接近芯片以触发芯片导通。

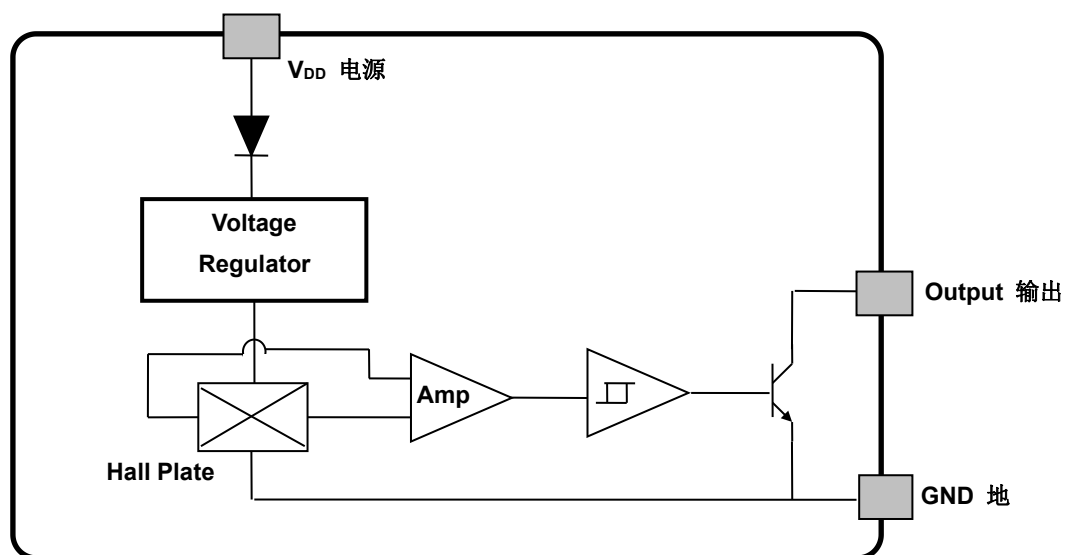
## 2. 特点

- ◆ 内带反向电压保护
- ◆ 宽工作电压 4.5V~24V
- ◆ 高灵敏度，快速响应
- ◆ 工作温度范围：-25℃到 85℃
- ◆ 抗静电能力 5KV

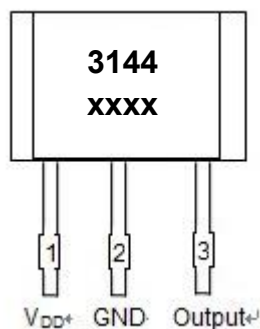
## 3. 应用

- ◆ 限制开关
- ◆ 电流限制
- ◆ 转速测量
- ◆ 电流传感器
- ◆ 磁位置接近开关

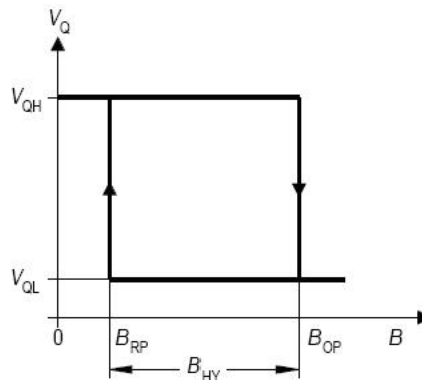
## 4. 功能框图



### 5. 管脚定义



### 6. 磁电转换特性



### 7. 极限参数

参数	符号	参数值	单位
电源电压	V <sub>DD</sub>	24	V
反向电压	V <sub>DD</sub>	24	V
输出电压	V <sub>OUT</sub>	30	V
输出电流	I <sub>OUT</sub>	25	mA
磁感应强度	B	无限制	
工作温度范围	T <sub>A</sub>	-25 ~ 85	°C
储存温度	T <sub>S</sub>	-65 ~ 150	°C
最大结温	T <sub>J</sub>	150	°C
铅温度 (焊接, 5s)		250	°C
静电能力	ESD	5	KV
封装功耗	TO-92S	550	mW

**注意:** 超过以上极限参数, 可能会造成永久性伤害。长时间处于极限条件下可能影响器件的可靠性。为保障器件正常工作, 应满足以下电学特性一节中规定的工作条件。

### 8. 电学特性

直流工作参数: T<sub>A</sub> = 25°C, V<sub>DD</sub> = 12V<sub>DC</sub> (除非另有说明)

参数	符号	测试条件	最小值	典型值	最大值	单位
工作电压	V <sub>DD</sub>	工作时	4.5		24	V
工作电流	I <sub>DD</sub>	B < B <sub>OP</sub>	4	5	7	mA
饱和压降	V <sub>DS (ON)</sub>	I <sub>OUT</sub> = 20 mA, B > B <sub>OP</sub>		0.3	0.5	V
输出漏电流	I <sub>OFF</sub>	B < B <sub>RP</sub> , V <sub>OUT</sub> = 20V		0.01	10.0	μA
输出上升时间	T <sub>R</sub>	V <sub>DD</sub> = 12V, R <sub>L</sub> = 1.1KΩ, C <sub>L</sub> = 20pf		0.04		μs
输出下降时间	T <sub>F</sub>	V <sub>DD</sub> = 12V, R <sub>L</sub> = 1.1KΩ, C <sub>L</sub> = 20pf		0.18	70.0	μs

单极开关型霍尔效应传感器

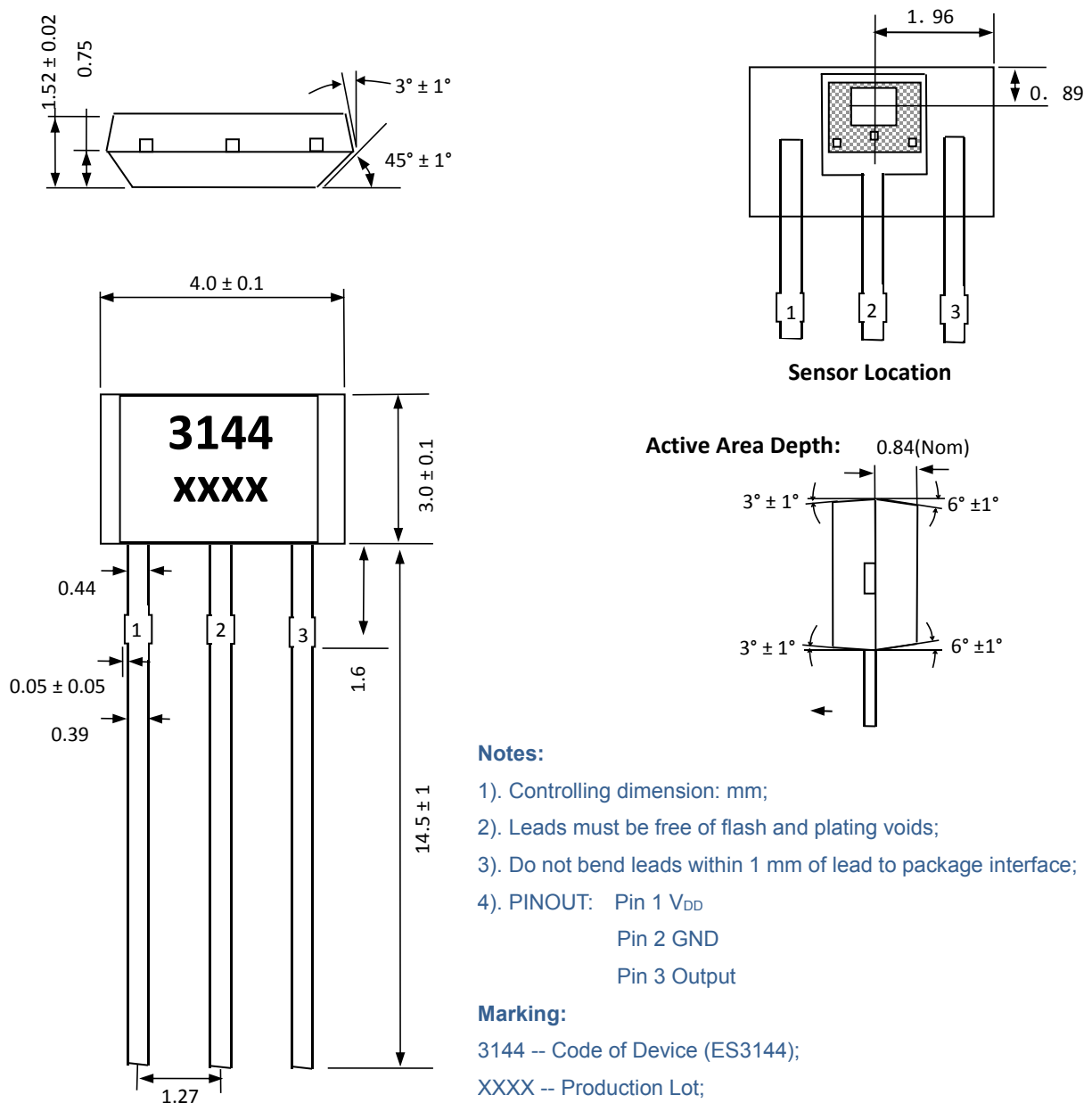
ES3144

9. 磁场特性

参数	符号 (测试条件)	最小值	典型值	最大值	单位
工作点	$B_{OP}$ ( $T_A=25^\circ\text{C}$ , $V_{DD}=12V_{DC}$ )			200	Gs
释放点	$B_{RP}$ ( $T_A=25^\circ\text{C}$ , $V_{DD}=12V_{DC}$ )	30			Gs
磁滞	$B_{HY}$ ( $T_A=25^\circ\text{C}$ , $V_{DD}=12V_{DC}$ )	30	50	60	Gs

\*1mT=10Gs

10. UA 封装 (TO-92S)



Notes:

- 1). Controlling dimension: mm;
- 2). Leads must be free of flash and plating voids;
- 3). Do not bend leads within 1 mm of lead to package interface;
- 4). PINOUT: Pin 1  $V_{DD}$   
Pin 2 GND  
Pin 3 Output

Marking:

3144 -- Code of Device (ES3144);  
XXXX -- Production Lot;

### 11. 订购信息

产品型号	封装类型
ES3144	UA (TO-92S)