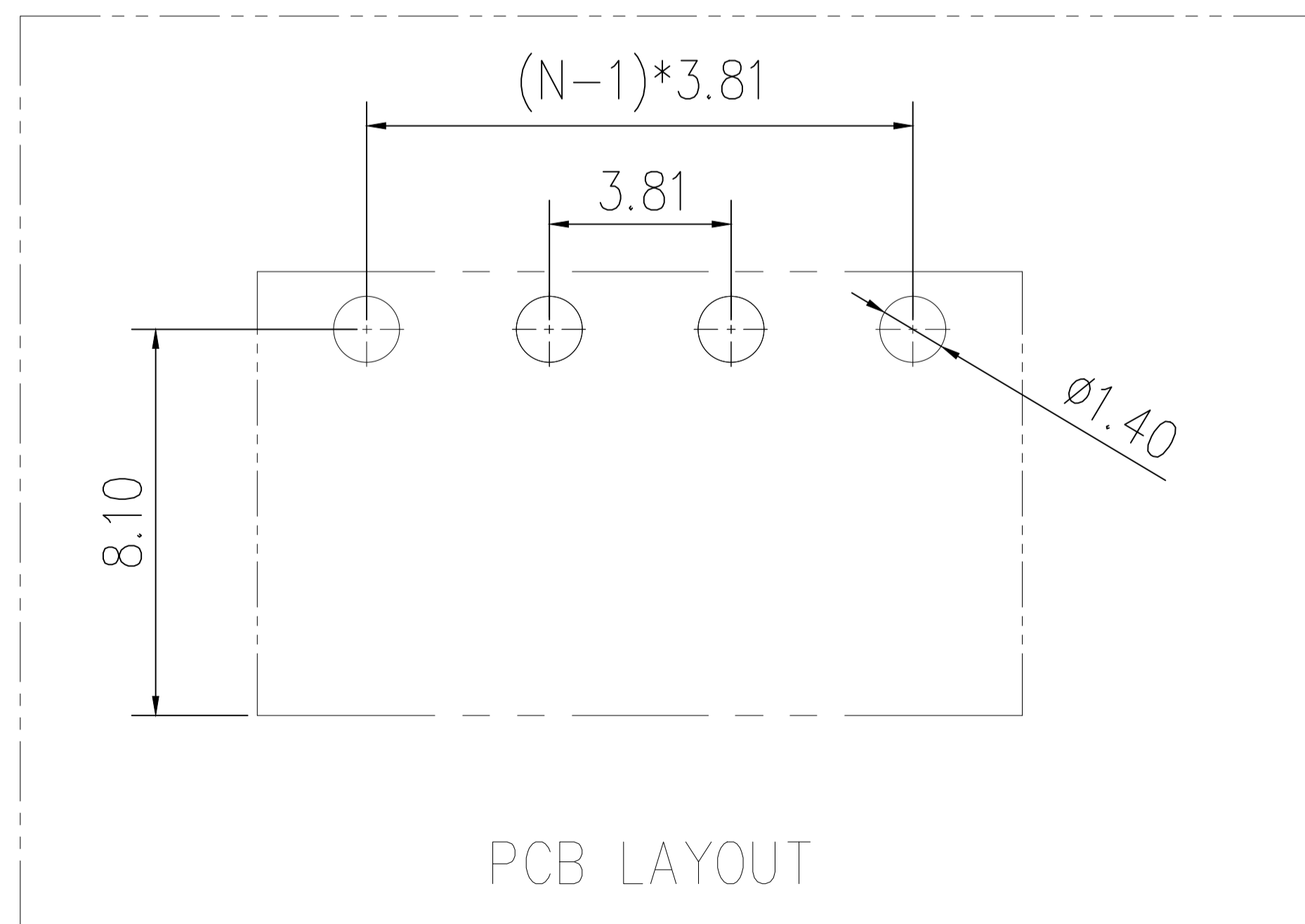
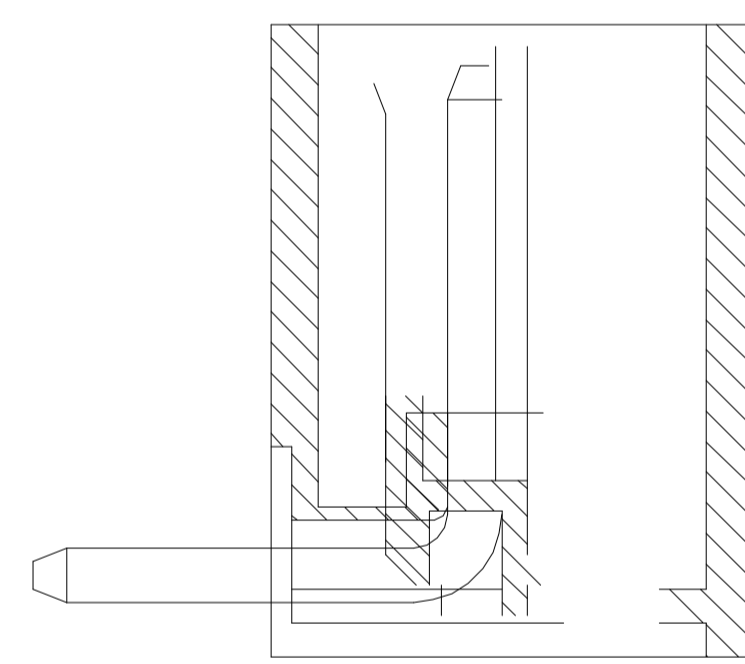
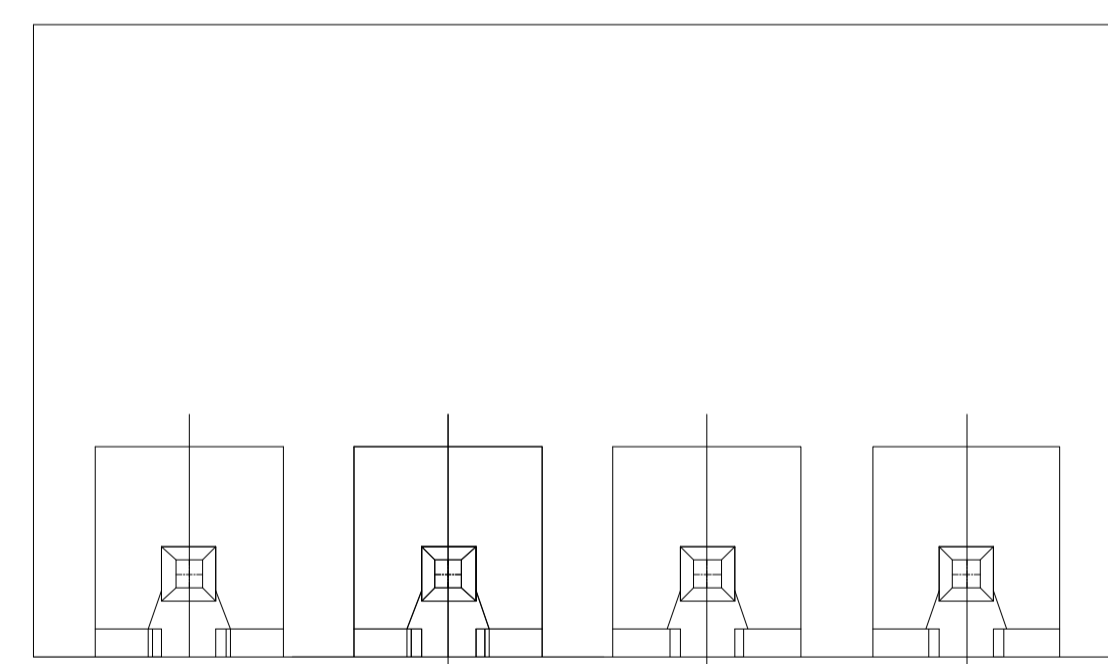
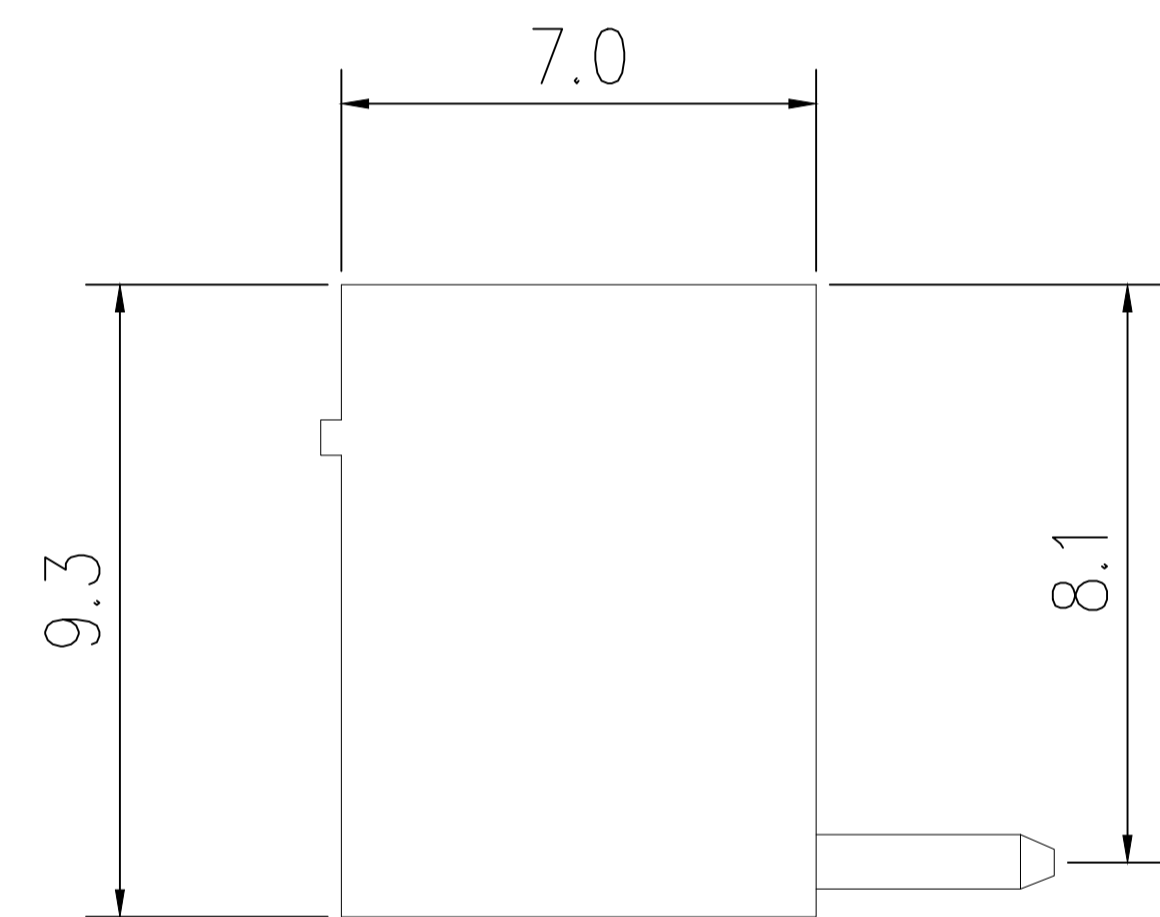
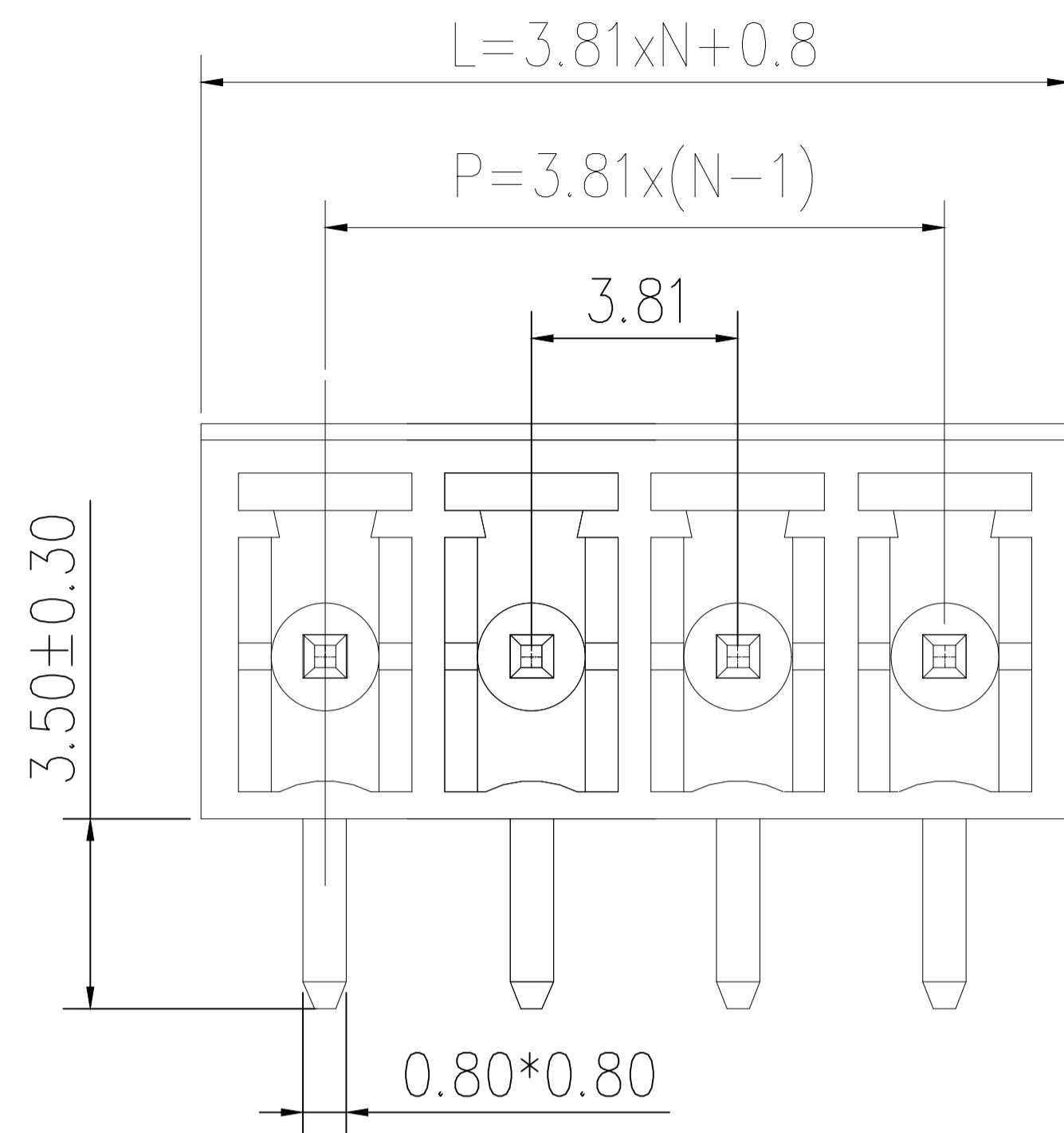


标记 MARK	ECN编号/变更内容 ECN NO/DEFINITION	修改 REVISE	日期 DATE	核准 APPROVE
------------	---------------------------------	--------------	------------	---------------



材料及电镀

1. 塑件主体: PA66,
2. 焊 针: 黄铜, 镀镍

电气性能

- 额定电压: 300V
- 额定电流: 8A
- 接触电阻: 20mΩ (Max)
- 绝缘电阻: 500MΩ\DC1000V
- 耐 电 压: AC1500V\1Min

机械性能

- 温度范围: -40℃ ~ +105℃
- 瞬时温度: +250℃ , 5秒

2	插针	铜	镀镍	
1	基座	PA66	绿色	
序号	品名	材质	电镀/颜色	备注

	深圳市虹成电子有限公司		品名 TITLE	接线端子	
			料号 PART NO	HC-JXDZRC-3.81-4P	
GENERAL TOLERANCES (UNLESS SPECIFIED)		比列 SCALE	1:1		
		单位 UNIT	MM		
公差参数		张数 PART NO	1 OF 1	制图 DRAW	AhYe
2-6P ±0.10 ±0.20		版本 REV	A	审核 CHECKED	夏操云
7-12P ±0.20 ±0.30				批准 APPROVE	赵亮亮
13-18P ±0.25 ±0.40					
19-24P ±0.30 ±0.50					
X.xxx ±0.15					
X.xx ±0.25					
X.x ±0.35					
ANGULAR:					
X.xx° ±1°					
X.x° ±3°					
X.° ±5°					