

产品概述

MAX811X系列是一款具有电压检测功能的微处理器复位芯片,它带有使能控制端,用于监控微控制器或其他逻辑系统的电源电压。它可以在上电掉电和节电情况下,或在电源电压低于预设的检测电压 V_{th} 时,向系统提供复位信号。同时,在上电或电源电压恢复到高于预设的检测电压 V_{th} 时,或使能 \overline{MR} 电压由低电平变为高电平时, $\overline{V_{RESET}}$ 输出将延时 T_{rp} 时间后输出变为高电平。

MAX811X 系列芯片当输入电压低于检测电压 V_{th} 时, $\overline{V_{RESET}}$ 输出为低电平; 当使能控制端 \overline{MR} 电压为低电平时, $\overline{V_{RESET}}$ 输出也为低电平。应用简单, 无需外部器件。

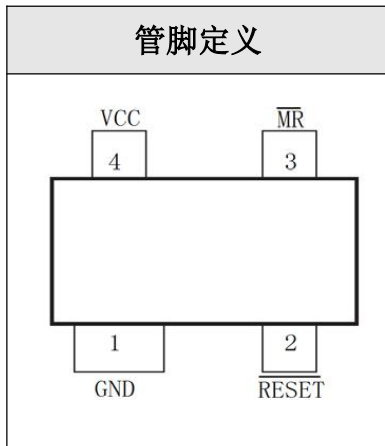
产品特点

- 低功耗: $2\mu A$ (典型值) @ $V_{MR} = V_{CC}$
- 宽工作电压范围: $1V \sim 6.0V$
- 具有VCC 瞬态抗干扰
- 应用简单, 无需外部元件
- 内置复位延时时间500ms (典型值)
- 高精度复位电压值: $\pm 2.5\%$
- 具有使能控制端 \overline{MR} , 低电平有效
- 小体积封装: SOT-143

产品用途

- 电池供电设备
- 掉电检测器
- 电脑、微机处理器
- 非易失性 RAM 信号存储保护器
- 临界 MP 电源监控
- 嵌入式系统

封装形式和管脚









SOT-143

管脚序号	管脚定义	功能说明
SOT-143		
1	GND	电源负极端
2	\overline{RESET}	复位输出端
3	\overline{MR}	使能控制端
4	VCC	电源正极端

型号和丝印详情

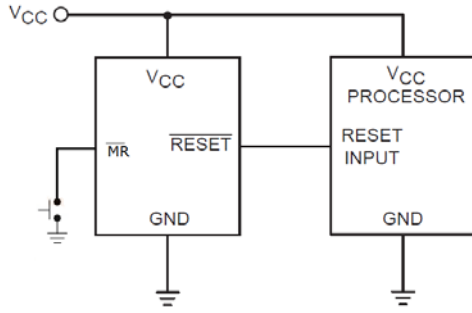
名称	型号	最高输入电压 VCC (V)	复位电压 V _{th} (V)	V _{th} 容差	封装形式
MAX811	MAX811L	6.0	4.63	±2.5%	SOT-143
	MAX811M	6.0	4.38	±2.5%	
	MAX811J	6.0	4.00	±2.5%	
	MAX811T	6.0	3.08	±2.5%	
	MAX811S	6.0	2.93	±2.5%	
	MAX811R	6.0	2.63	+2.5%	

MAX811L	MAX811M	MAX811J
		
MAX811T	MAX811S	MAX811R
		

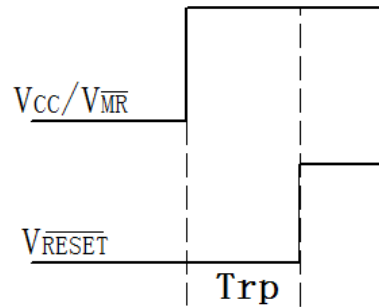
订购信息

P/N	PKG	QTY
MAX811	SOT-143	3000

应用电路



上电复位时间



极限参数

项目	符号	说明	极限值	单位
电压	V_{CC}	输入电压	6.5	V
	V_{RESET}	复位输出电压	-0.3 ~ $V_{CC}+0.3$	V
功耗	PD	SOT143	200	mW
温度	T_A	工作温度范围	-20—70	°C
	T_S	存储温度范围	-50—125	
	T_W	焊接温度	260	°C, 10s

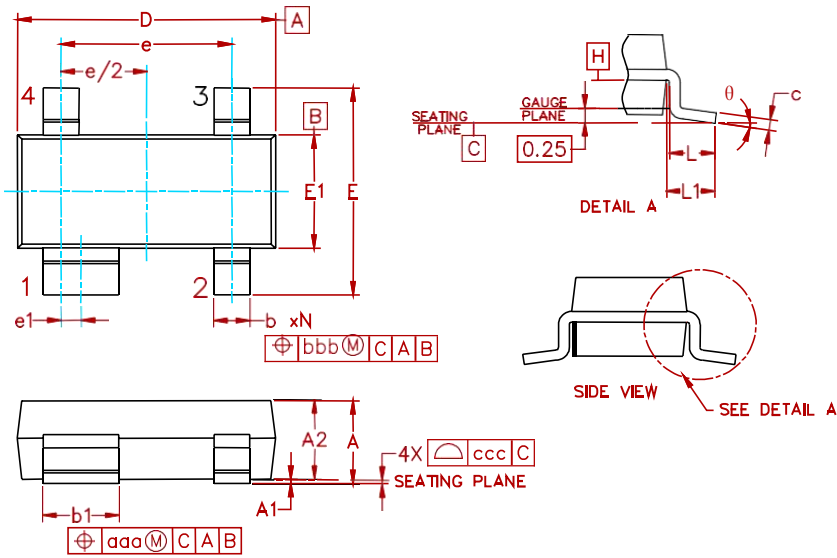
电学特性

MAX811

($T_a=25^\circ\text{C}$, 除非特别指定)

符号	参数	测试条件	最小	典型	最大	单位
V_{CC}	工作电压		1.0	-	6.0	V
V_{th}	输入检测电压	$V_{CC}=V_{th}$ for $V_{RESET}=H \rightarrow L$, No Load	$0.975 \cdot V_{th}$	V_{th}	$1.025 \cdot V_{th}$	V
I_{CCH}	静态电流	$V_{CC}=6V, V_{MR}=V_{CC}$, No Load	1	-	5	uA
I_{CCL}	待机电流	$V_{CC}=6V, V_{MR}=GND$, No Load	1	-	32	uA
I_{MR}	使能拉电流	$V_{CC}=6V, V_{MR}=GND$, No Load	1	-	25	uA
T_{rd}	复位下降沿时间	$V_{CC}=V_{th}$ to $V_{th}-100mV$	-	150	-	ns
T_{rp}	输出复位时间	MAX811Z/R/S/T: $V_{CC}=V_{MR}=0$ to 3.5V or $V_{MR}=0$ to 3.5V, $V_{CC}=3.5V$ No Load MAX811M/L: $V_{CC}=V_{MR}=0$ to 5V or $V_{MR}=0$ to 5V, $V_{CC}=5V$	85	500	900	ms
V_{OL}	输出低电压	$V_{CC}=V_{thmin}, I_{SINK}=3.2mA$	-	-	0.5	V
V_{OH}	输出高电压	$V_{CC}>V_{thmax}, I_{SOURCE}=500uA$	$0.8V_{CC}$	-	-	V
V_{MRH}	输入高电平	$V_{CC}=6V, V_{RESET}=V_{CC}$, No Load	$0.7 \cdot V_{CC}$	-	V_{CC}	V
V_{MRL}	输入低电平	$V_{CC}=6V, V_{RESET}=GND$, No Load	0	-	$0.2 \cdot V_{CC}$	V
t_{MR}	使能电平最小脉宽		10	-	-	us
$\frac{\Delta V_{th}}{V_{th} \cdot \Delta T_a}$	温度系数	$-20^\circ\text{C} \leq T_a \leq 60^\circ\text{C}$	-	± 200	-	ppm/ °C

封装信息



Symbol	Inches			Millimeters		
	Min.	Nom.	Max.	Min.	Nom.	Max.
A	0.031	-	0.048	0.80	-	1.22
A1	0.000	-	0.008	0.013	-	0.15
A2	0.020	0.035	0.042	0.75	0.90	1.07
b	0.011	-	0.020	0.30	-	0.51
b1	0.029	-	0.037	0.76	-	0.94
c	0.003	-	0.008	0.08	-	0.20
D	0.110	0.114	0.120	2.80	2.90	3.04
E	0.082	0.093	0.104	2.10	2.37	2.64
E1	0.047	0.051	0.055	1.20	1.30	1.40
e	0.075			1.92 BSC		
e1	0.008			0.20 BSC		
L	0.015	0.020	0.024	0.40	0.50	0.60
L1	(0.021)			(0.54)		
N	4			4		
θ	0°	-	8°	0°	-	8°
aaa	0.006			0.15		
bbb	0.008			0.20		
ccc	0.004			0.10		

焊盘布局

