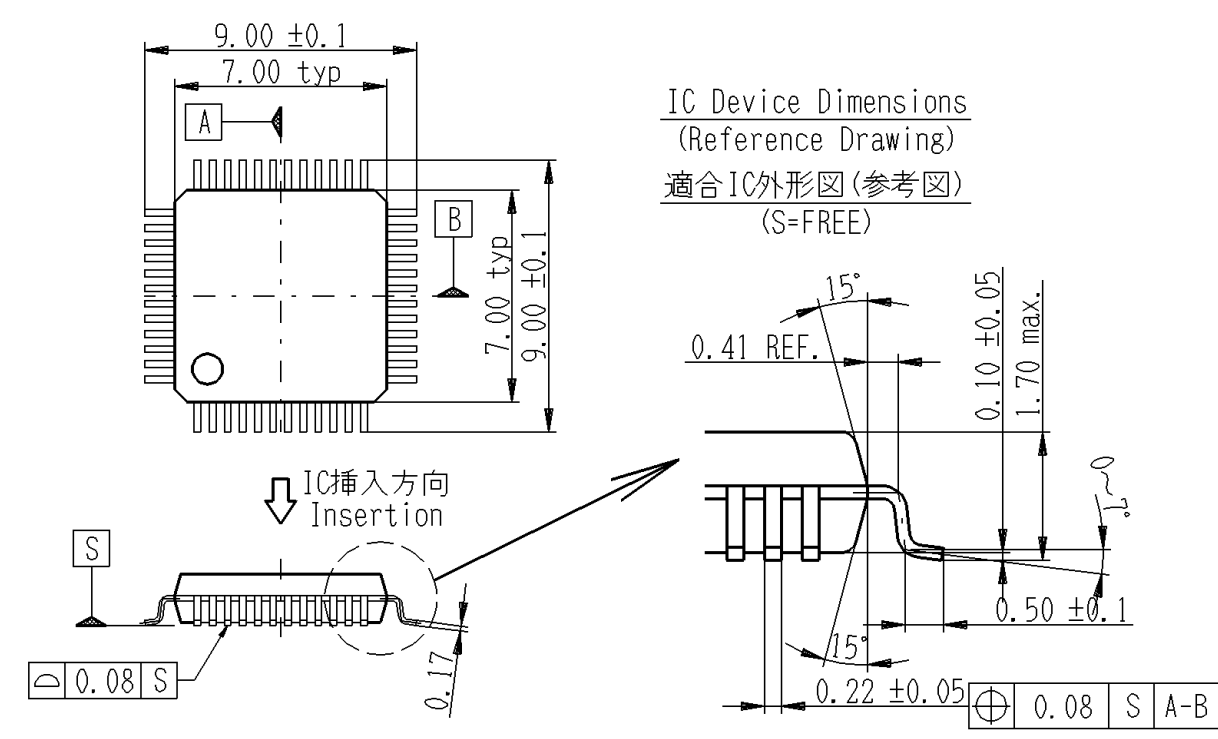
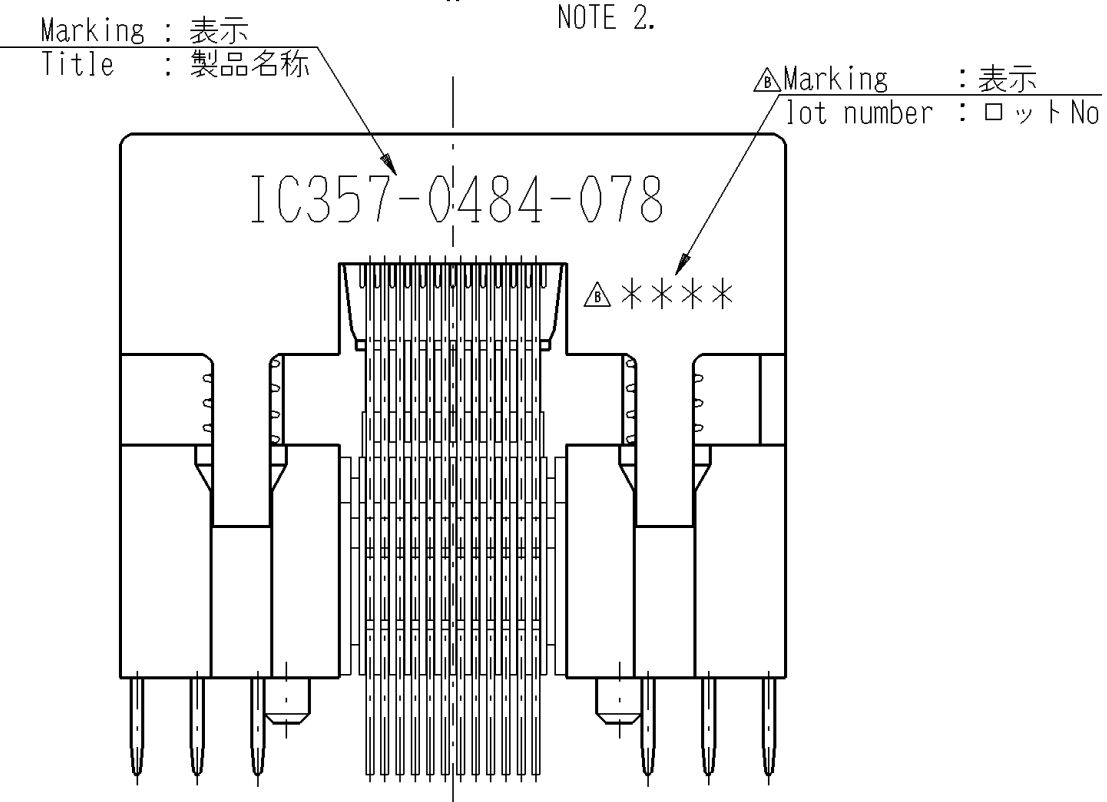
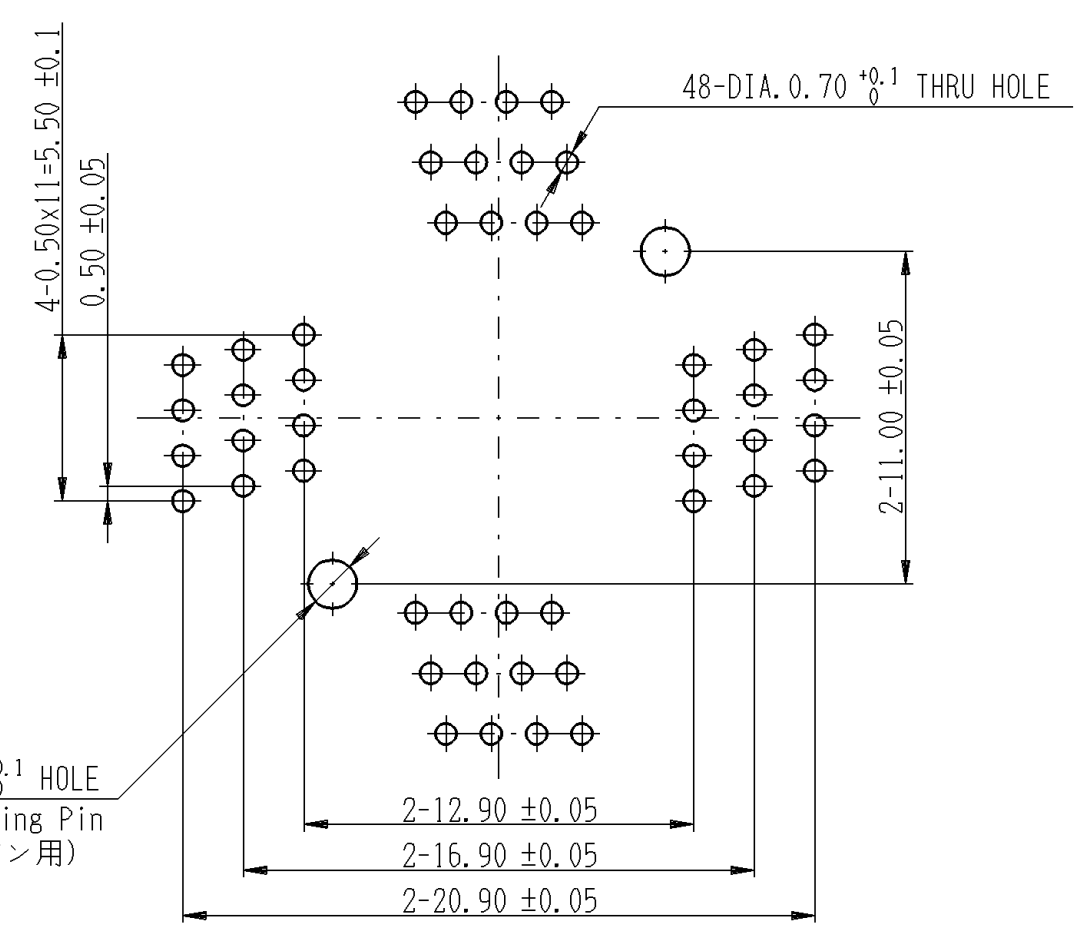
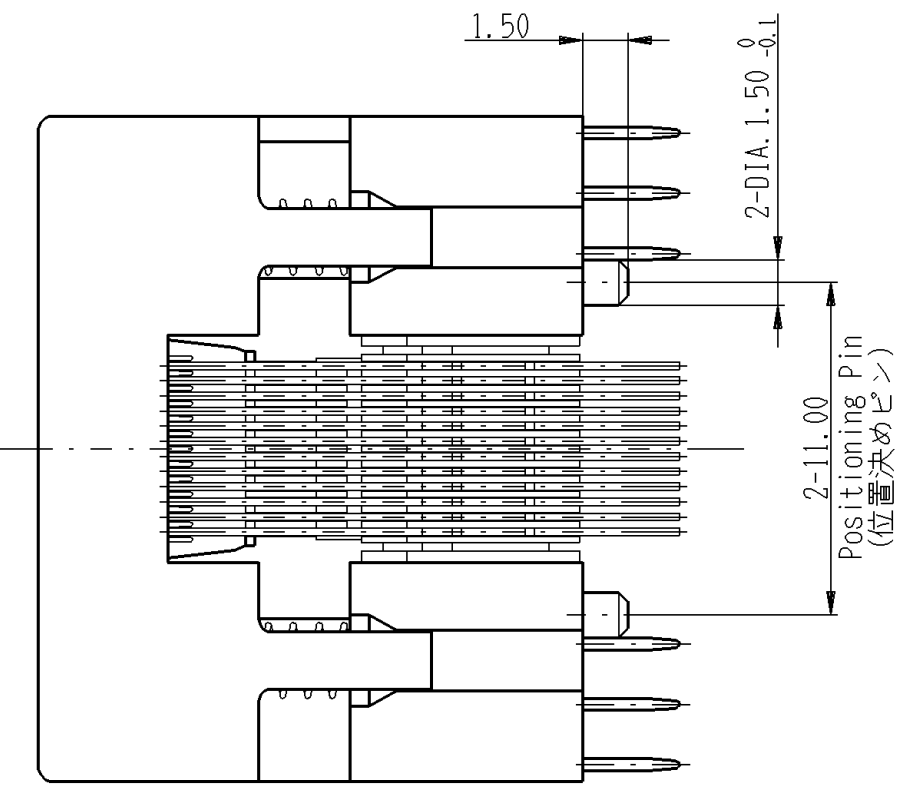
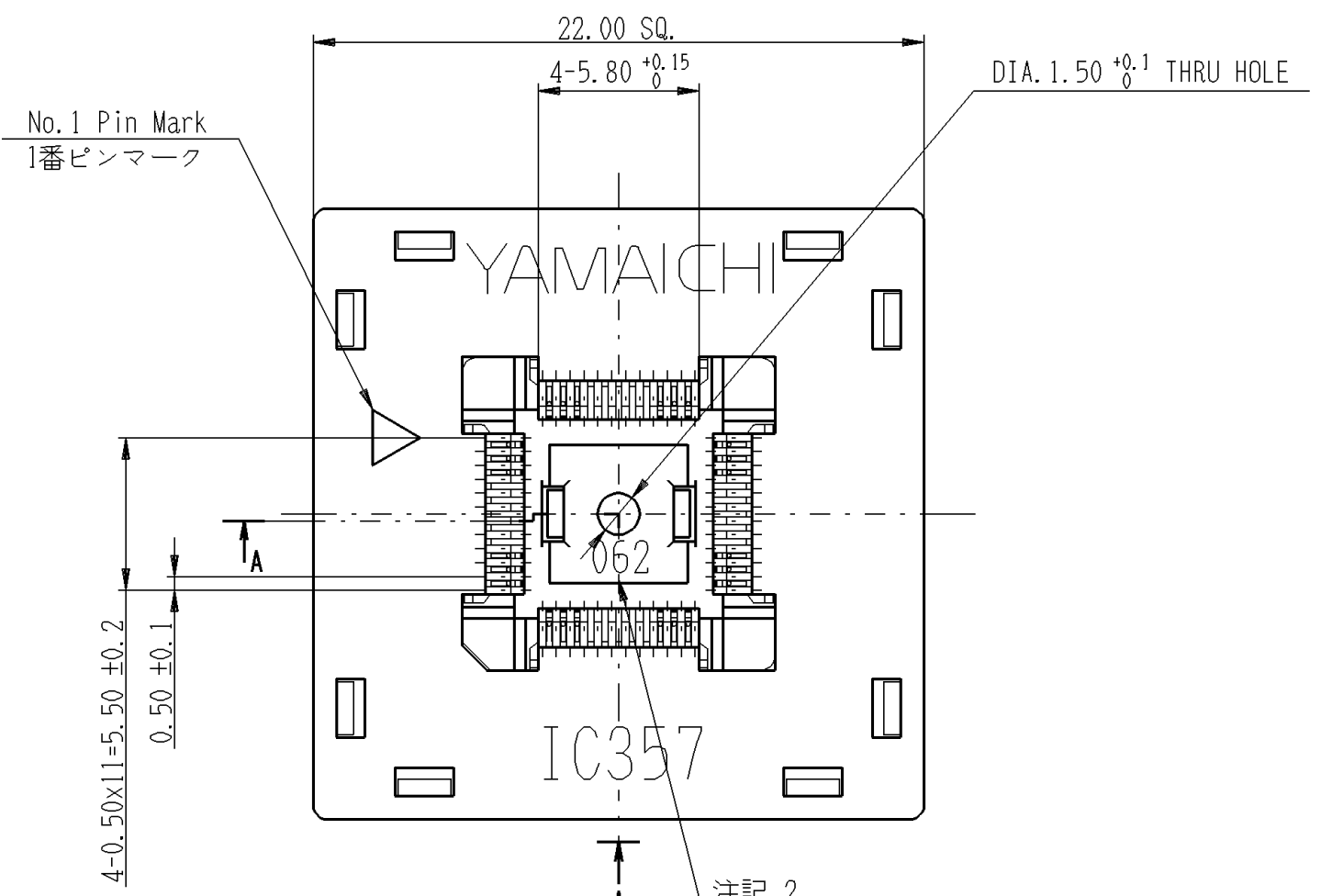


記号×数	変更内容	REVISION DESCRIPTION	承認	検図	担当	年・月・日	変更通知書番号
△×2	REDRAWN		H. Sagano	H. Sato	M. Sasaki	08-10-17	M117443
△×							
△×							
△×							
△×							



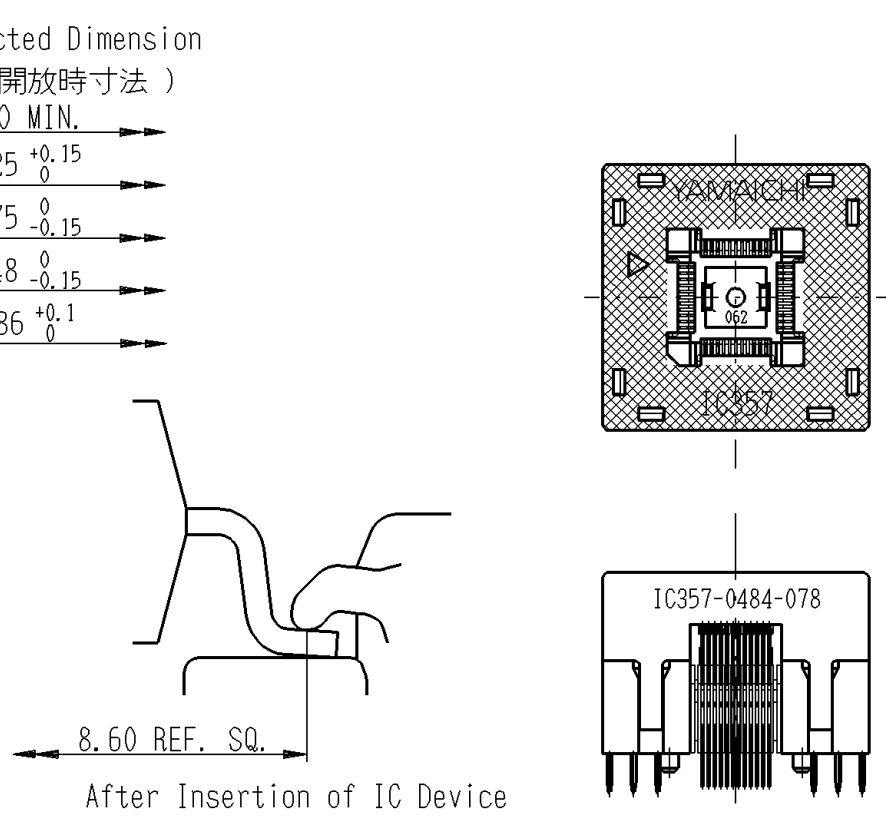
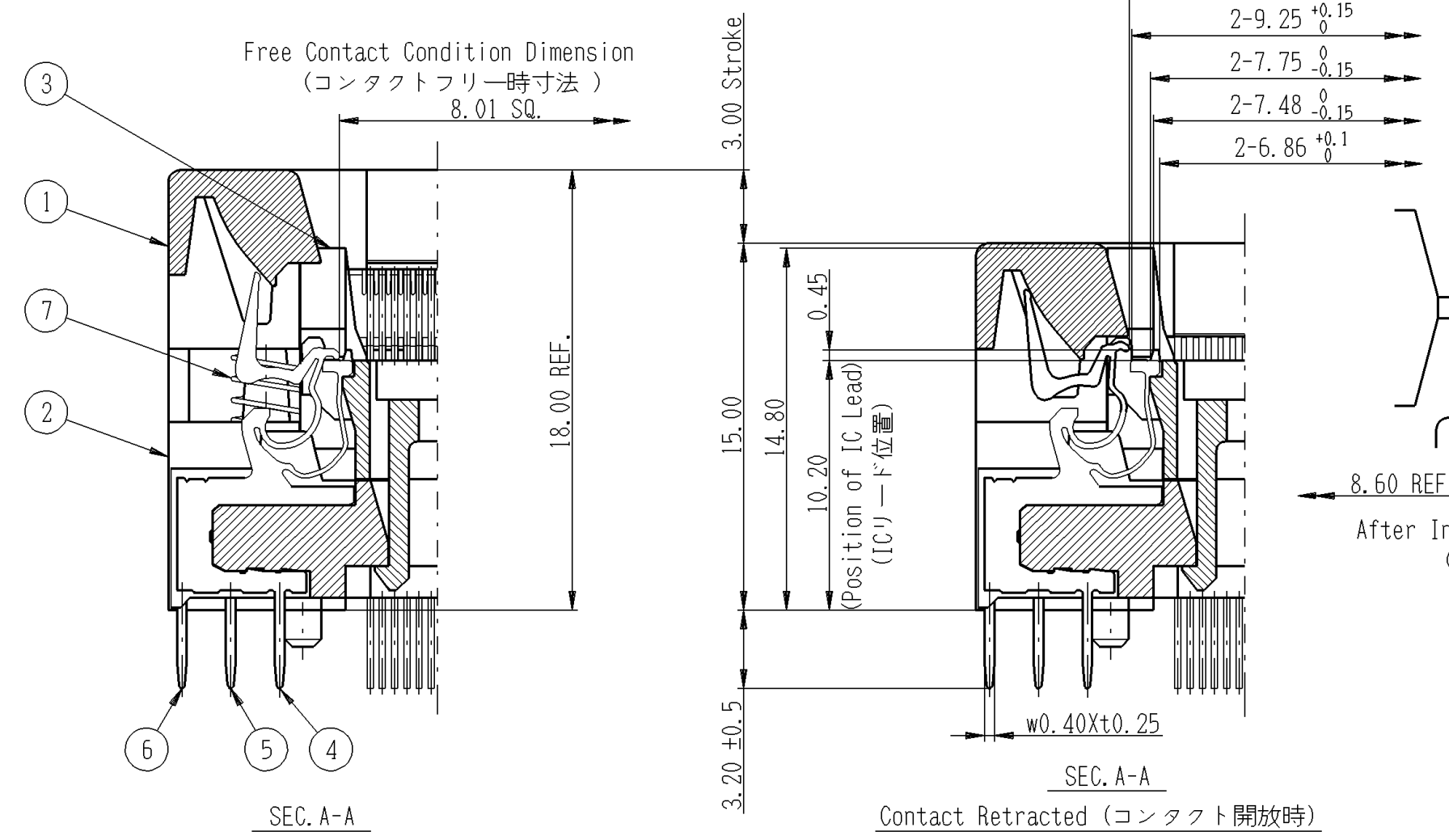
Note: 注記

1. Marking shall be done. 図で示すように表示する。
2. This part number and part number on drawing are different. 本製品の製品名称と彫刻文字は異なる。

Specifications: 性能

1. Insulation resistance: 1,000Mohm or more at 100VDC. 絶縁抵抗: DC100Vで測定し1,000Mohm 以上のこと。
2. Dielectric withstanding voltage: 100VAC for one minute. 耐電圧: AC100Vを1分間印加して異常の無いこと。
3. Contact resistance: 100mohm or less at 20mV. (initial) 接触抵抗: 開放端電圧20mV以下で測定し初期状態にて100mohm以下のこと。
4. Operation temperature: -40deg.C - +150deg.C 使用温度: -40deg.C - +150deg.C
5. Contact force: 0.441N(45gf) ± 0.147N(15gf)/pin 接触力: 0.441N(45gf) ± 0.147N(15gf)/pin
6. Life span: 10000Times (mechanical) 寿命: 10000回
7. Operation force: 9.80N(1.00kgf) ± 5.00N(0.51kgf) 操作力: 9.80N(1.00kgf) ± 5.00N(0.51kgf)

Please consult factory to verify latest revision N081031



Full Stroke Condition Drawing (S=FREE)  
This Device Can Be Pressed On The Hatched (▨) Areas Shown In The Drawing Above  
フルストローク時状態図  
本製品は、上図の▨印部分を押しして使用のこと。

7	COIL SPRING K5128	4	SUS DIA. 0.20	KS SANGYO No. 5128	
6	-C	16	BeCu t0.25	Ni-Au PL. (CLASS BF)	
5	CT4048	-B			16
4	-A	16			
3	IC357-0484-062 #LB	1	PES (GF)	BLACK	
2	IC357-0484-009P #IN-B	1	PES (GF)	BLACK	
1	IC357-0484-009 #IN-A	1	PES (GF)	BLACK	
部品番号	部品名	個数	材質・寸度	記事	
ITEM	DESCRIPTION	QTY.	MATERIAL	CONTENT	

指定外寸公差 TOLERANCES ±0.3 Unless Otherwise Specified

山一電機株式会社 YAMAICHI ELECTRONICS Co.,Ltd.

分類 (CLASS) QFP-pitch0.50-48Pin

名称 (TITLE) IC357-0484-078

図番 (DRW. NO.) A108755-001

承認	承認	検図	製図	設計
APP.	APP.	CHK.	DRW.	DSGN.
N. Kawamura	H. Sagano	Y. Nishiyama	M. Sasaki	M. Sasaki

Sheet No. / REV. B

# Mouser Electronics

Authorized Distributor

Click to View Pricing, Inventory, Delivery & Lifecycle Information:

[Yamaichi Electronics:](#)

[IC357-0484-078](#)