

标记 MARK	ECN编号/变更内容 ECN NO/DEFINITION	修改 REVISE	日期 DATE	核准 APPROVE
------------	---------------------------------	--------------	------------	---------------

A

B

C

D

E

F

G

A

B

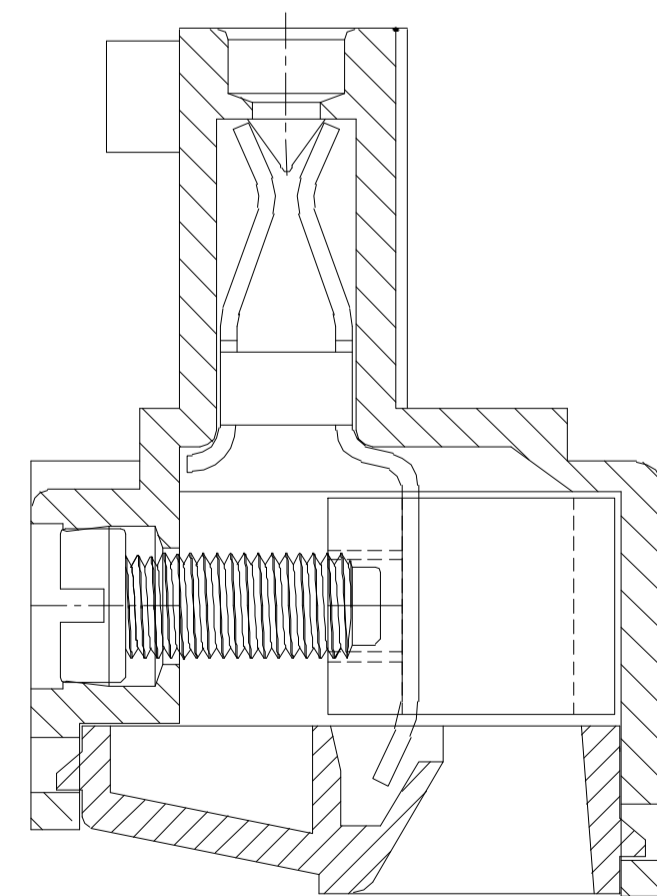
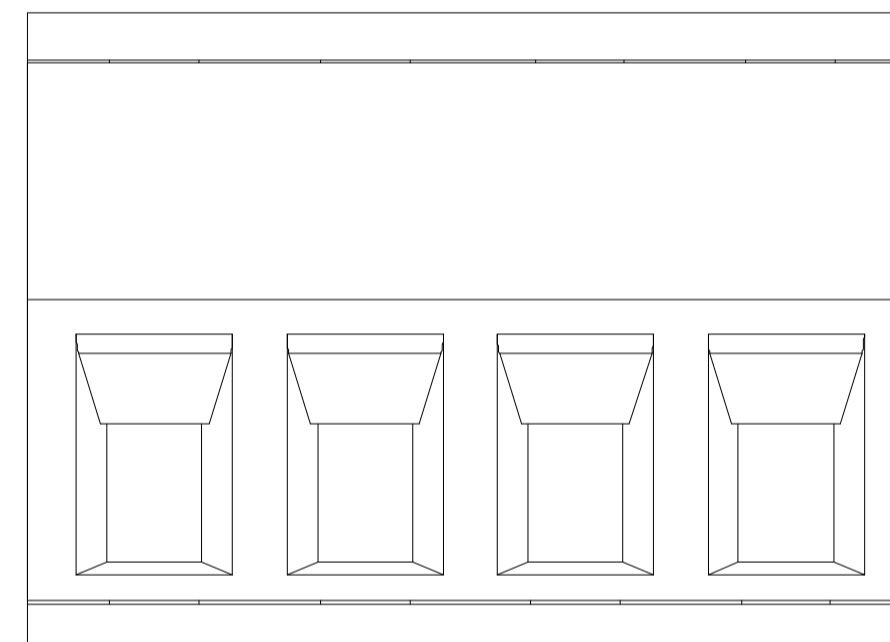
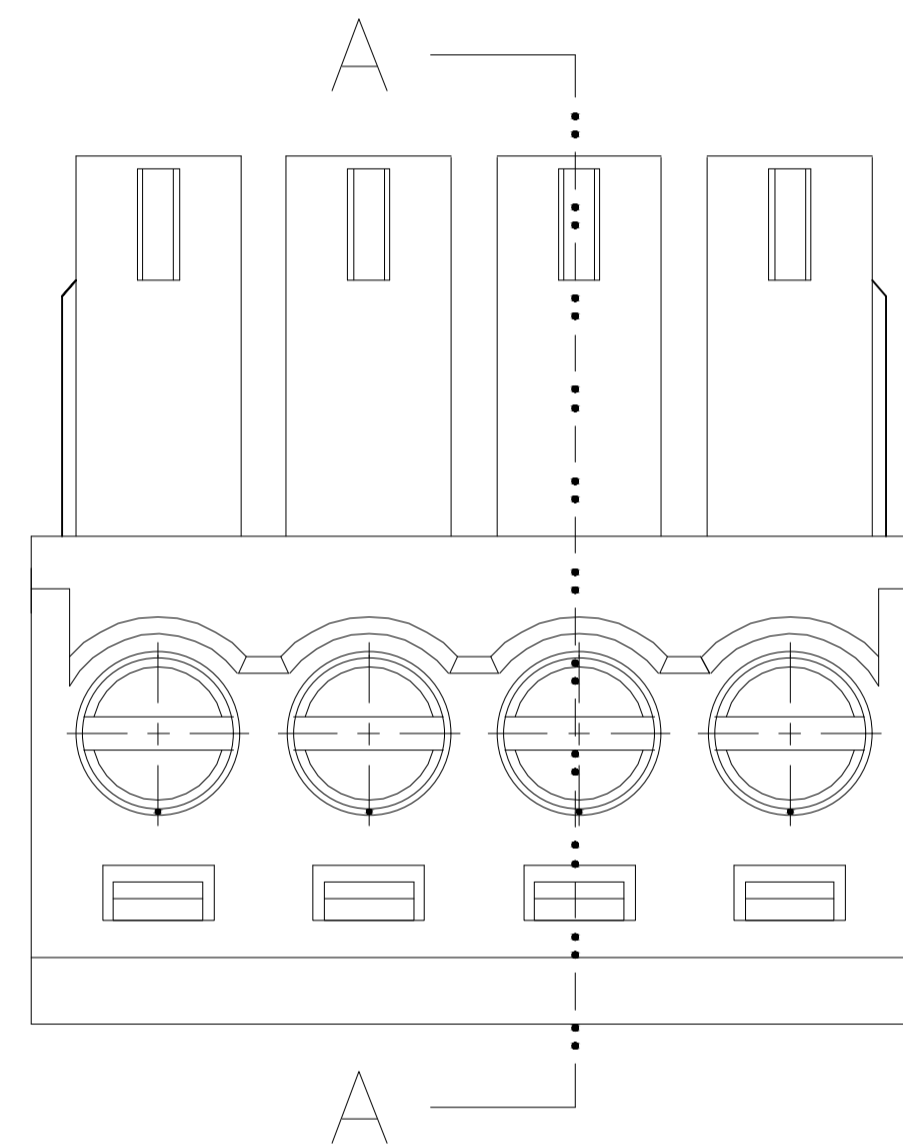
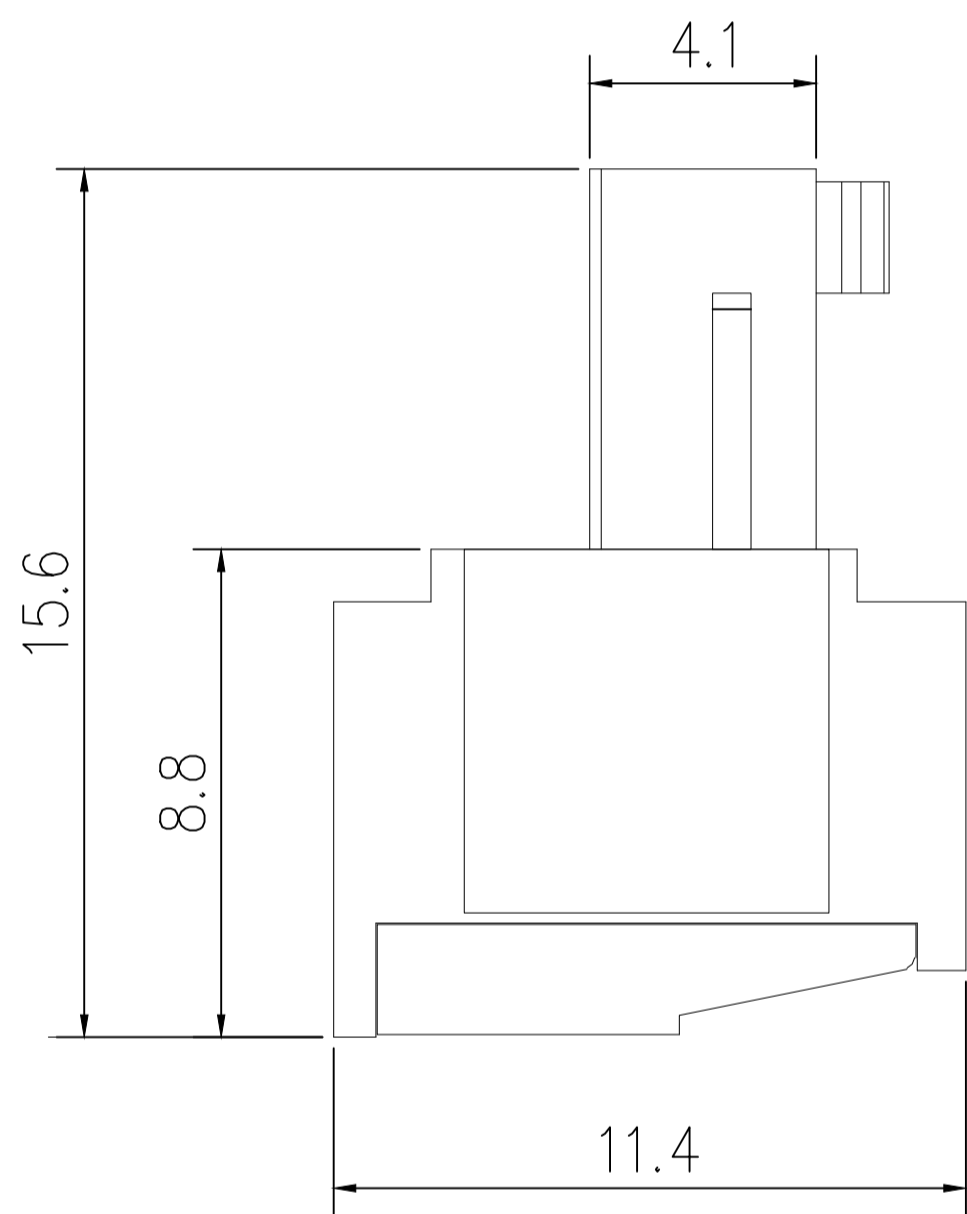
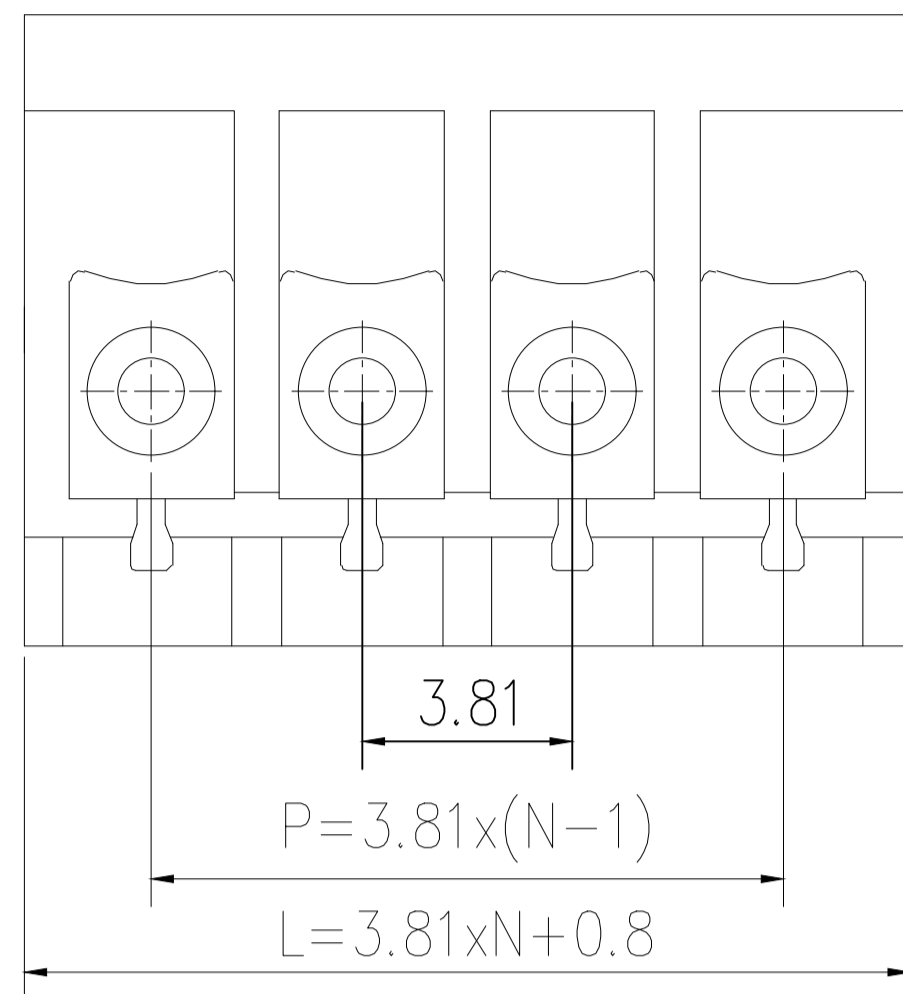
C

D

E

F

G



SECTION A-A

材料及电镀

- ①. 螺 丝: M2.0, 钢, 镀锌, 一字槽
- ②. 塑件主体: PA66
- ③. 夹 子: 磷青铜, 镀镍
- ④. 方 盒: 黄铜, 镀镍
- ⑤. 塑件盖板: PA66

电气性能

- 额定电压: 300V
- 额定电流: 8A
- 接触电阻: 20mΩ (Max)
- 绝缘电阻: 500MΩ \ DC1000V
- 耐 电 压: AC1500V\1Min
- 使用线径: 24-14AWG 0.5-1.5mm<sup>2</sup>

机械性能

- 温度范围: -40℃ ~ +105℃
- 瞬时温度: +250℃ 5秒
- 扭 力: 0.2N.m (1.77Lb. in)
- 剥线长度: 6-7mm

2	方盒	铜	镀镍	
1	基座	PA66	绿色	
序号	品名	材质	电镀/颜色	备注

	深圳市虹成电子有限公司		品名 TITLE	接线端子																
			料号 PART NO	HC-JXDZK-3.81-12P																
GENERAL TOLERANCES (UNLESS SPECIFIED)			比列 SCALE	1:1																
公差参数 <table border="1"> <tr> <th>Dim</th> <th>DimP</th> <th>DimL</th> </tr> <tr> <td>2-6P</td> <td>±0.10</td> <td>±0.20</td> </tr> <tr> <td>7-12P</td> <td>±0.20</td> <td>±0.30</td> </tr> <tr> <td>13-18P</td> <td>±0.25</td> <td>±0.40</td> </tr> <tr> <td>19-24P</td> <td>±0.30</td> <td>±0.50</td> </tr> </table>			Dim	DimP	DimL	2-6P	±0.10	±0.20	7-12P	±0.20	±0.30	13-18P	±0.25	±0.40	19-24P	±0.30	±0.50	单位 UNIT	MM	
Dim	DimP	DimL																		
2-6P	±0.10	±0.20																		
7-12P	±0.20	±0.30																		
13-18P	±0.25	±0.40																		
19-24P	±0.30	±0.50																		
			张数 PART NO	1 OF 1																
			版本 REV	A																
			制图 DRAW	AhYe																
			审核 CHECKED	夏操云																
			批准 APPROVE	赵亮亮																

