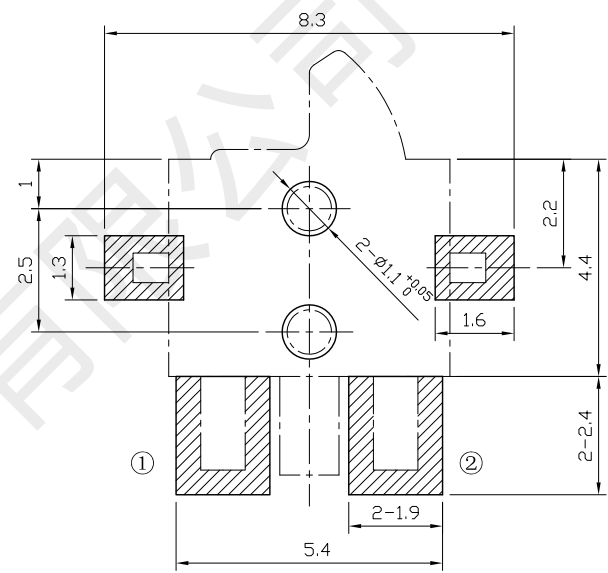
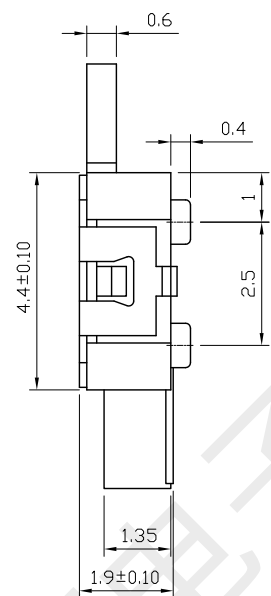
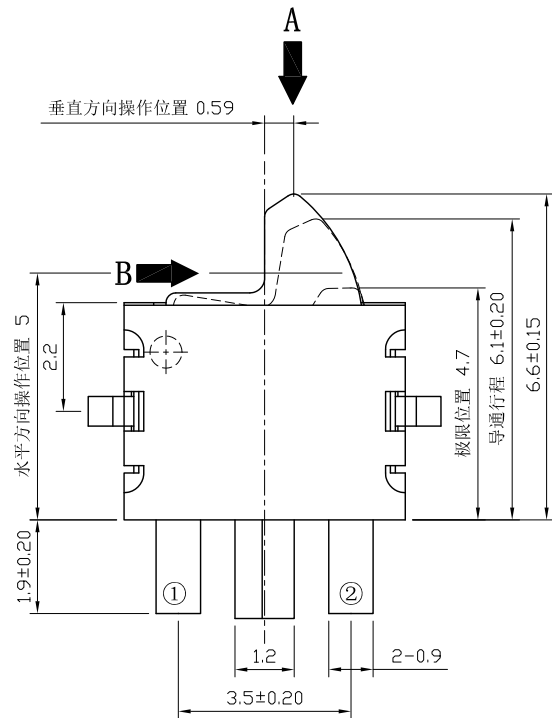
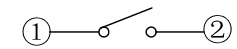


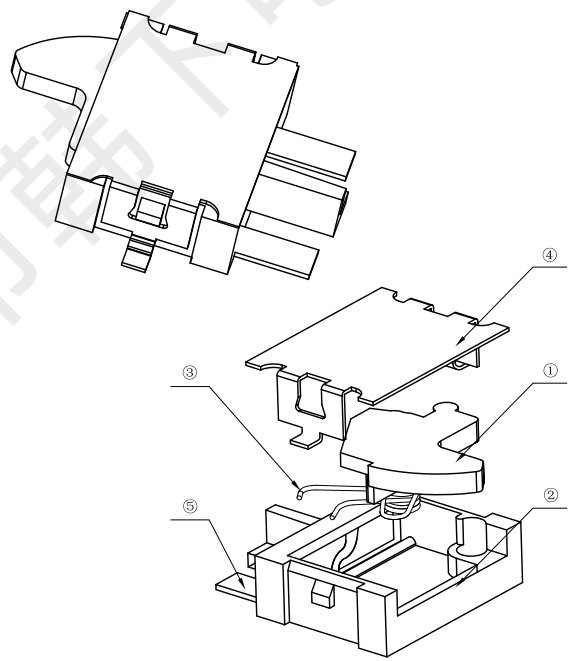
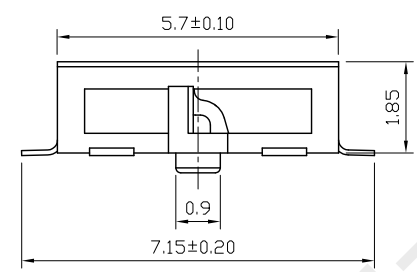
版本	变更内容	签名	日期
A1	更新图框、标注		2021-09-17



安装位置图



电路原理图



⑥					
⑤	焊线脚	2	磷 铜 t=0.15mm	镀银	
④	盖子	1	不锈钢 t=0.10mm	镀银	
③	弹簧	1	磷铜丝 ø=0.16	镀银	
②	基座	1	PA46	黑色	
①	按柄	1	PA46	黑色	
序号	零件名称	数量	材质、规格	颜色\镀层	备注

韩下 HANXIA 深圳市韩下电子有限公司

设计	黄彬	限位开关			
日期	2021-9-17				
审核	张伟	KFC-V-308-R			
日期	2021-9-17				
批准	罗小春	版本:A1 单位:mm 比例:1:1			
日期	2021-9-17				

技术要求

- 1、额定电压：3V (DC)
额定电流：10mA
- 2、开关绝缘电阻≥50MΩ.
- 3、开关接触电阻≤300mΩ.
- 4、开关动作力:30g±20g
- 5、开关的电气寿命要求≥20000次循环。
- 6、未注尺寸公差按GB/T1804-m级精度要求。