

深圳市骏晔科技有限公司

Shenzhen DreamLNK Technology Co., Ltd.

MMCX 同轴连接器

产 品 规 格 书

客 户		频 段	MMCX 接头射频同轴连接器
线材名称		版 本	A1
客户料号		骏晔料号	DL-MMCX-KEF-180
骏晔编号			
R F 设计	James wang	射频经理	Knight Ai
结构设计		结构经理	
技术总监		日 期	2018-07-22

客户确认:

装配是否符合贵司要求: OK NG

目录

封 面	1
目 录	2
一、产品图片	3
二、产品介绍	3
三、技术特性	5
四、结构图纸	6
五、材料涂覆	7

一、产品图片



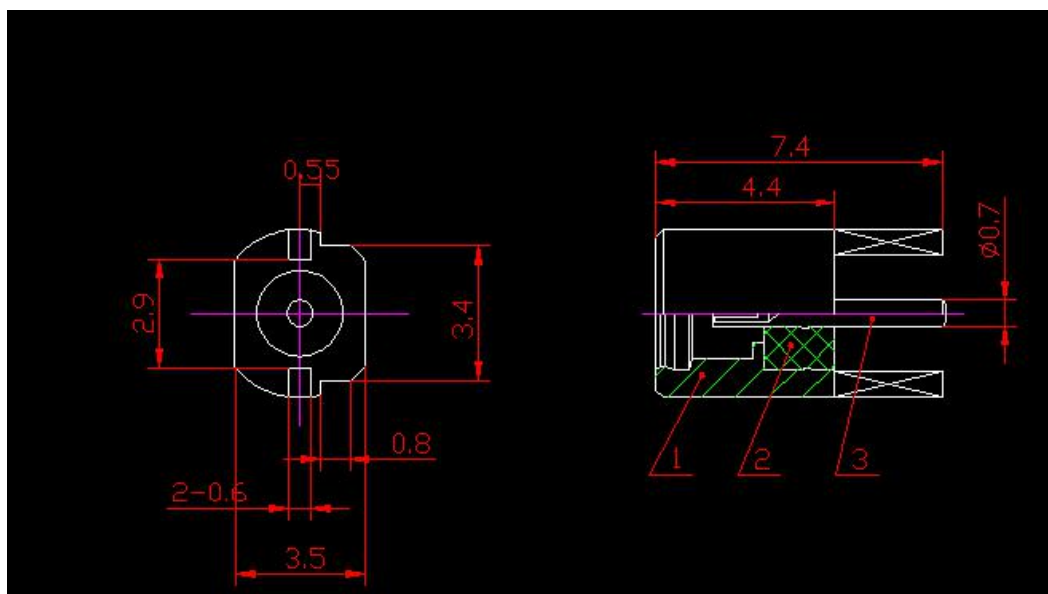
二、产品介绍

MMCX 型射频同轴连接器是一种比 MCX 更小的微型产品。特性阻抗 50 欧。它具有体积小、重量轻、连接方便可靠。可广泛用于对系统体积，重量都有要求的小型移动通讯、网络设备中连接射频同轴电缆或传输 RF 信号用。采用表面贴装（SMT）技术，适合批量生产的仪器设备装配流水线。

三、技术特性

温度范围	-55 ~ +155°C (PE Cable -40 ~ +85°C)
特性阻抗	50Ω
工作电压	335V r.m.s at sea level
耐 压	1000V r.m.s at sea level

四、结构图纸



五、材料涂覆

壳体	黄铜	镀金
弹簧接触件	铍青铜	镀金
绝缘体	聚四氟乙烯	
压管	黄铜	镀镍
内导体	铍青铜或锡青铜	镀金

六、联系方式

深圳市骏晔科技有限公司 Shenzhen DreamLnk Technology Co., Ltd

★ 数据采集、智能家居、物联网应用、无线遥控技术、远距离有源 RFID、天线研发★

【商务合作】 sales@dreamlnk.com

【电话】 0755-29369047

【技术支持】 support@dreamlnk.com

【网址】 www.dreamlnk.com

【公司地址】 广东省 深圳市 宝安区 新湖路华美居 A 区 C 座 603

【工厂地址】 广东省 东莞市塘厦镇 138 工业区裕华街 7 号华智创新谷 B 栋 5 楼