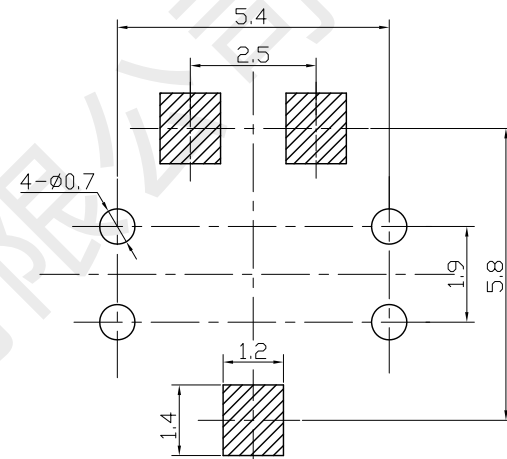
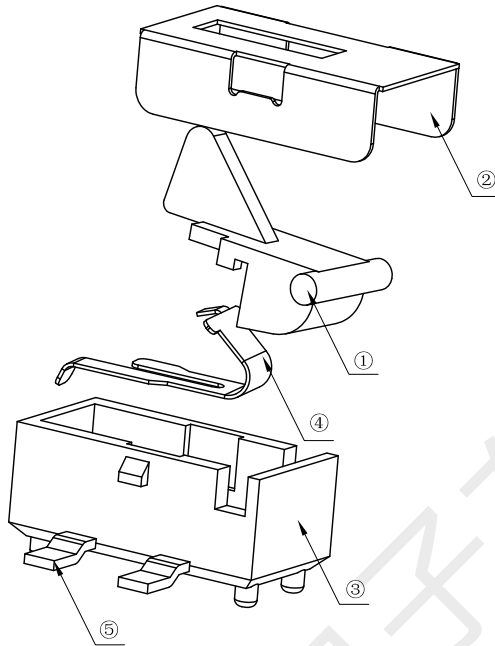
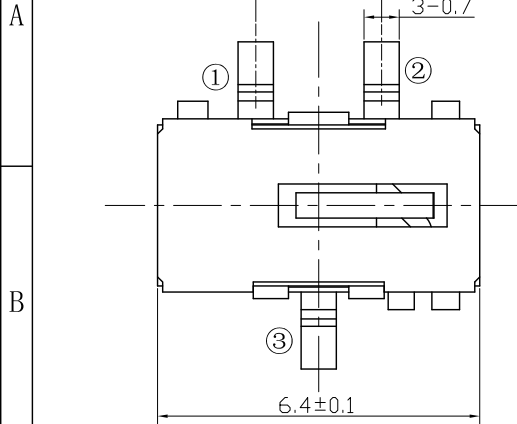
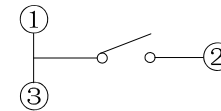


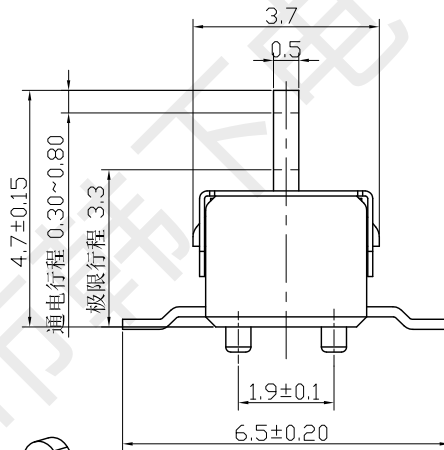
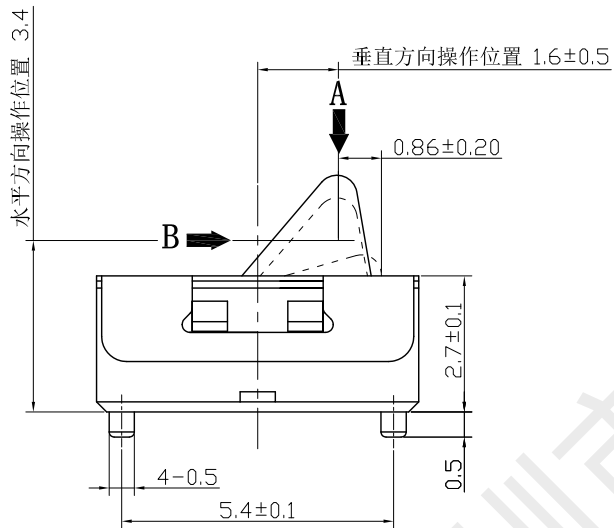
版本	变更内容	签名	日期
A1	更新图框、标注		2021-09-17



安装尺寸图

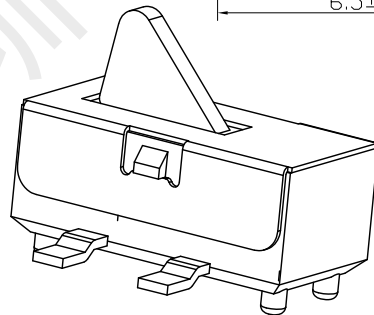


电路原理图



技术要求

- 1、额定电压:3V(DC)
额定电流:10mA
- 2、开关绝缘电阻:≥50MΩ.
- 3、开关接触电阻:≤200mΩ.
- 4、耐 压: AC 250V(50Hz)/min
- 5、动 作 力:30g±20g
- 6、开关的寿命要求≥20000次
- 7、未注尺寸公差按GB/T1804-m级精度要求。



序号	零件名称	数量	材质、规格	颜色\镀层	备注
⑥					
⑤	焊脚	3	黄铜 t=0.20mm	镀银	
④	弹片	1	磷铜 t=0.07mm	镀银	
③	基座	1	LCP	黑色	
②	铁壳	1	不锈钢 t=0.10mm	黑色	
①	按柄	1	PA46	黑色	

深圳市韩下电子有限公司

设计	黄彬	限位开关			
日期	2021-9-17				
审核	张伟	HX KFC-V-105S-1			
日期	2021-9-17				
批准	罗小春	版本:A1 单位:mm 比例:1:1			
日期	2021-9-17				