

1 SCOPE

1.1 CONTENT

This specification covers the performance, tests and quality requirements for the AMP DUOPLUG 2.5 MKII connectors (compare fig.1)

PN: 1534796 / 1534797

PN: 1534798 / 1534799

PN: 1740154 (pcb direct locking connector)

PN: 1740501 (pcb direct locking connector)

PN: 1740918 (pcb direct locking connector)

PN: 2306286/2306287 (side locking)

Mating Parts:

- a) Tabheader PN: 829866 / 829867 / 1534787 / 1534788 (comp. fig. 2)
- b) PCB (comp. fig. 3) with AMP DUOPLUG 2.5 frame PN 964575 / 964 576
- c) PCB with special layout for pcb direct locking connectors)

1.2 Qualification

When tests are performed the following specified specifications and standards shall be used. All inspections shall be performed using the applicable inspection plan and product drawing.

2 APPLICABLE DOCUMENTS

The following documents form a part of this specification to the extent specified herein. In the events of conflict between the requirements of this specification and the product drawing or of conflict between the requirements of this specification and the referenced documents, this specification shall take precedence.

1 ANWENDUNGSBEREICH

1.1 Inhalt

Diese Spezifikation beschreibt die Eigenschaften, Tests und Qualitätsanforderungen für die AMP DUOPLUG 2.5 MKII Steckverbinder (siehe Bild Nr. 1)

Nr.: 1534796 / 1534797

Nr.: 1534798 / 1534799

Nr.: 1740154 (Direktstecker PCB)

Nr.: 1740501 (Direktstecker PCB)

Nr.: 1740918 (Direktstecker PCB)

Gegenstecker:

- a) Stiftheilen Nr. : 829866 / 829867 / 1534787 / 1534788 (siehe Bild 2)
- b) Leiterkarte (siehe Bild 3) mit AMP DUOPLUG 2.5 Rahmen Nr. 964575 / 964 576
- c) Leiterkarte mit speziellem Layout für die Direktstecker PCB


1.2 Qualifikation

Bei der Prüfung der genannten Produkte sind die nachfolgend genannten Richtlinien und Normen zu verwenden. Alle Prüfungen müssen nach den zugehörigen Prüfplänen und Produktzeichnungen durchgeführt werden.

2 ANWENDBARE UNTERLAGEN

Die nachfolgend genannten Unterlagen, sofern darauf verwiesen wird, sind Teil dieser Spezifikation. Im Falle des Widerspruchs zwischen dieser Spezifikation und der Produktzeichnung oder des Widerspruchs zwischen dieser Spezifikation und den aufgeführten Unterlagen hat diese Spezifikation Vorrang.

Product Code : xxxxx

-	-	-	-	DR	K. Munz	 Tyco Electronics AMP GmbH D-64625 Bensheim				
-	-	-	-	CHK	Th. Klenner					
-	-	-	-	APP	J. Fischer		NO	REV	LOC	
A3	Add side locking version	WW	08Jun2018				108-18785	A3	B	
A2	Add 2 pos information	SL	26Jun2015	PAGE	TITLE	AMP DUOPLUG 2.5 MK II CONNECTOR SYSTEM				
A1	Revised	TK	08NOV2007	1 OF 16						
LTR	REVISION RECORD	APP	DATE							

2.1 AMP DOCUMENTS

- A Customer drawing and name,
PN's see item 1.1
- B Application Specification
114-18467

2.1 AMP Unterlagen

- A Kundenzzeichnung und Benennung,
Nr. siehe Punkt 1.1
- B Verarbeitungsspezifikation
114-18467

2.2 Other DOCUMENTS

2.2 Allgemeine Unterlagen

- A DIN EN 60112 *Verfahren zur Bestimmung der Vergleichszahlen und Prüfwerte der Kriechwegbildung.*
(IEC 60112)
Method for determination the comparative and the poof tracking indices
Ausgabe / edition 11/2003
- B DIN EN 60695-2-11 *Prüfung zur Beurteilung der Brandgefahr*
(IEC 60695-2-11)
Fire hazard testing
Ausgabe / edition 11/2001
- C DIN EN 60998-1 *Verbindungsmaterial für Niederspannungs-Stromkreise für Haushalt und ähnliche Zwecke; Teil 1: Allgemeine Anforderungen*
(IEC 60998-1)
Connector devices for low-voltage circuits for household and similar purposes;
Part 1: General requirements
Ausgabe / edition 04/1994
- D DIN EN 60998-2-3 *Verbindungsmaterial für Niederspannungs-Stromkreise für Haushalt und ähnliche Zwecke; Teil 2-3 Schneidklemmstellen.*
(IEC 60998-2-3)
Connector devices for low-voltage circuits for household and similar purposes;
Part 2-3 insulation-piercing clamping units.
Ausgabe / edition 09/1994
- E DIN EN 60068-1 *Umweltprüfungen – Allgemeines und Leitfaden*
Environmental testing – General and guidance
- F DIN EN 60 512 *Meß- und Prüfverfahren für elektrische- mechanische Bauelemente*
(IEC 60 512)
Measuring methods and testing procedures for electromechanical components
Ausgabe / edition
- G DIN EN ISO 6988 *Prüfung im Kondenswasserwechselklima mit schwefeldioxydhaltiger Atmosphäre*
(ISO 6988)
Testing in a saturated atmosphere in the presence of dioxide
Ausgabe / edition 03/1997
- H DIN EN 61984 *Steckverbinder – Sicherheitsanforderungen und Prüfungen*
(IEC 61984)
Connectors- Safety requirements and tests
Ausgabe / edition 09/2002

3 REQUIREMENTS

3.1 Design and Construction

Products shall be of the design, construction and physical dimensions specified on the applicable production drawings.

3.2 Materials

Description for material see in suitable drawings.

3.3 Ratings

- A Voltage 50 / (250) V/AC *)
- B Current carrying capability
see applicable current carrying capability, Figure 9/10
- C Temperature -40°C to + 110°C **)
- D Degree of protection IP00
- E Durability: 10 Cycles

*) Value in brackets for selectively loaded versions only

**) Ambient temperature and heating up by Current (inclusive temperature rise of pcb); ambient temperature ≤ 85°C

3.4 Performance and test description

The product is designed to meet the electrical, mechanical and environmental performance requirements specified in Para. 3.5 . All tests are performed at ambient environmental conditions per DIN EN 60512-1 unless otherwise specified.

Preparation for all test groups:

Storage 1 day at 50% rel. humidity according DIN EN 60068-1
Temperature: 25°C ± 10°C
Rel. Humidity: 45-75 %
Air pressure: 860-1060 mbar

3 ANFORDERUNGEN

3.1 Entwurf und Konstruktion

Das Produkt muß in seiner Ausführung und seinen physikalischen Abmessungen der Produktionszeichnung entsprechen.

3.2 Material

Angaben hierzu sind den Zeichnungsunterlagen zu entnehmen.

3. Leistungsmerkmale

- A Nennspannung 50/(250) V/AC *)
- B Strombelastbarkeit
siehe Deratingkurve Bild 9/10
- C Temperaturbereich von -40°C bis + 110°C **)
- D Schutzart IP00
- E Stechhäufigkeit: 10 Zyklen

*) Klammerwert nur für selektive Ausführungen
**) Umgebungstemperatur und Stromerwärmung (inklusive Temperaturerhöhung der Leiterkarte); Umgebungstemperatur ≤ 85°C

3.4 Merkmale und Testbeschreibung

Das Produkt erfüllt die in Abschnitt 3.5 aufgeführten elektrischen, mechanischen und klimatischen Anforderungen. Soweit nicht anders spezifiziert, sind alle Prüfungen unter den in der DIN EN 60512-1 genannten Umweltbedingungen durchzuführen.

Vorbehandlung für alle Prüfgruppen:

Lagerung 1 Tag bei 50% rel. Luftfeuchtigkeit nach DIN EN 60068-1
Temperatur: 25°C ± 10°C
Relative Luftfeuchte: 45-75 %
Luftdruck: 860-1060 mbar

3.5 Test Requirement and Procedures

3.5 Anforderungen und Prüfungen

Summary

Test Description <i>Beschreibung</i>	Requirement <i>Anforderung</i>	Procedure <i>Prüfung</i>
Visual- and dimensional examination <i>Sicht- und Maßprüfung</i>	Meets requirements of product drawing <i>Erfüllung der Anforderungen laut Produktzeichnung</i>	Acc. DIN EN 60512-1-1/-1-2 <i>Nach DIN EN 60512-1-1/-1-2</i>
ELECTRICAL INSPECTIONS ELEKTRISCHE PRÜFUNGEN		
Current-temperature capability <i>Strombelastbarkeit</i>	See applicable current carrying capability (Figure 9/10) <i>Siehe Derating-Kurve (Bild 9/10)</i>	Acc. DN EN 60512-5-2 <i>Nach DIN EN 60512-5-2</i>
Max. tempeature rise of ID. <i>Erwärmung Schneidklemme</i> (Wire length 250 mm / <i>Leitungslänge 250 mm</i>)	$\Delta T \leq 45^{\circ}\text{C}$	Acc. DIN EN 60998 Part 1 Test 15.4 <i>Nach EN 60998 Teil 1</i> <i>Prüfung 15.4</i> current / <i>Strom 2A</i> Wire Size/ <i>Querschnitt 0,35mm²</i>
Temperature rise test <i>Erwärmungsprüfung</i>	$T \leq 110^{\circ}\text{C}$	Acc.DIN EN 60512-5-1 <i>Nach DIN EN 60512-5-1</i> See applicable current carrying capability <i>Siehe Deratingkurve</i>
Voltage proof <i>Spannungsfestigkeit</i>	Value and nature of the test voltage / <i>Wert und Art der Prüfspannung: 370 V (1390 V)</i>	Acc. DIN EN 60512-4-1 <i>Nach DIN EN 60512-4-1</i>
Insulation resistance <i>Isolationswiderstand</i>	Value and nature of the test voltage/ <i>Wert und Art der Prüfspannung: 500 V DC</i> 5 megaohms minimum <i>min. 5 MOhm</i>	Acc. DIN EN 60998 Part 1, Test 13.3 <i>Nach DIN EN 60998 Teil1,</i> <i>Prüfung 13.3</i> <i>testing/Prüfdauer: 60 s</i>

<p>Measuring of resistance (Figure 5/6)</p> <p><i>Widerstandsmessung (Figure 5/6)</i></p>	<p>Over all resistance / <i>Gesamt- widerstand</i> $R_i \leq 10m\Omega$ $R \leq 1.5 \times R_i$ (new/neu) or/oder $\leq R_i + 5m\Omega$</p> <p>$R_i = R_{initial}$</p> <p>(the higher value is acceptable/der höhere Wert ist zulässig)</p>	<p>Acc. DIN EN 60512-2-2 Nach DIN EN 60512-2-2</p> <p>current / <i>Strom</i> 1 A</p>
<p>Measuring of voltage drop (Figure 7 / 8) IDC area</p> <p><i>Spannungsabfallmessung (Bild 7 / 8) über die Schneidklemme</i></p>	<p>Connecting voltage drop / <i>An- schlußspannungsabfall</i></p> <p>$U_{IDC} \leq 22,5mV$ or / oder $U_{IDC} \leq 1,5x$ U_{IDC} (after/nach 24 Cycles/Zyklen)</p>	<p>Acc.DIN EN 60998 Part 2-3, test 15.101 A,</p> <p><i>Nach DIN EN 60998 Teil 2-3, Prüfung 15.101A</i></p>

MECHANICAL INSPECTIONS <i>MECHANISCHE PRÜFUNGEN</i>		
Engaging- and seperating forces of contact (on Tabheader) <i>Kupplungs-und Trennkraft des Einzelkontaktes (auf Tabheader) Stahl poliert Tab 1,5mm</i>	Connect / <i>Schließen</i> : max. 6N Disconnect / <i>Öffnen</i> : min. 1N	Acc. DIN EN 60512-7, Test 13a <i>Nach DIN EN 60512-7, Prüfung 13a</i> Actuating Speed/ <i>Betätigungsgeschwindigkeit</i> : 25 mm/min Number of Matings / <i>Anzahl der Steckungen</i> : 1
Contact retention in insert <i>Haltekraft der Kontakte im Stecker (Connector mit Deckel und Litze)</i>	Socket / <i>Buchse</i> : min. 20 N <i>oder min. 3x Stechkraft</i> (the higher value is acceptable/der höhere Wert ist zulässig)	Acc. DIN IEC 60512-8, Test 15a <i>Nach DIN IEC 60512-8, Prüfung 15a</i> testing speed/ <i>Prüfgeschwindigkeit</i> 25mm/min
Tensile strenght of termination (90° to mating direction) IDC area <i>Zugfestigkeit des Anschlusses (90° zur Steckrichtung) Schneidklemmbereich</i>	Tensile force / <i>Zugkraft</i> : min. 30 N	Acc. EN 60998 Part 2-3, Test 14.101.2.2 <i>Nach EN 60998 Teil 2-3, Prüfung 14.101.2.2</i> testing speed/ <i>Prüfgeschwindigkeit</i> 25 mm/min
Polarization method <i>Unverwechselbarkeit</i>	Mating force / <i>Stechkraft</i> : min. 20 N	Acc. DIN EN (60)512, Part 7, Test 13e <i>Nach DIN EN (60)512, Teil 7, Prüfung 13e</i>
Engaging- and seperating of Connector <i>Stecken und Trennen des Steckers</i>	No physical damage <i>Keine sichtbaren oder funktionsbeeinträchtigenden Beschädigungen</i>	Acc. DIN EN 61984, Test 7.3.8 <i>Nach DIN EN 61984, Prüfung 7.3.8</i> Number of Matings / <i>Anzahl der Steckungen</i> : 10
Impact Tests <i>Aufprallprüfung</i>	No physical damage <i>Keine sichtbaren oder funktionsbeeinträchtigenden Beschädigungen</i>	Analog to DIN EN 60512-5 / 05.94 Test 7b <i>Analog to DIN EN 60512-5 / 05.94 Prüfung 7b</i> Single fall for all 3 room axis from a height of 1m onto uncoated concrete floor at room temperature <i>Einmaliger Fall in 3 Raumachsen aus 1m Höhe auf unbeschichteten Betonboden bei Raumtemperatur</i>
Wire movement	No unpermissible shift or break near the Contact of the wire	Acc. EN 60998 Part 2-3, Test 14.101.1 Ø=6,5mm/H=260mm/F=3N
Mating and unmating force (Connector with locking device)	I _{st} In: 8 N max / way I _{st} Out: 3 N min/way (3~6 way) 2.5N min/way (6~9 way) VI _{th} Out: 2 N min/way	Acc. To IEC 60512-13-1 Testing speed: 25mm/min Displacement: 4 mm. Gage: see customer drawing 2306286

ENVIRONMENTAL INSPECTIONS

UMWELTPRÜFUNGEN

<p>Thermal cycling IDC area</p> <p><i>Temperaturwechsel / langsam Schneidklemmbereich</i></p>	<p>No physical damage <i>Keine sichtbaren oder funktionsbeeinträchtigen Beschädigungen</i></p> <p>$U_{IDC} \leq 22,5mV$ or / oder $U_{IDC} \leq 1,5 \times U_{IDC}$ (after / nach 24 Cycles / Zyklen)</p>	<p>Acc. DIN EN 60998 Part 2-3, Test 15.101 <i>Nach DIN EN 60998 Teil 2-3, Prüfung 15.101</i></p> <p>Ta = 30°C Tb = 85°C Number of cycles / Anzahl der Zyklen: 192</p>
<p>Saturated atmosphere in the presence of sulfur dioxyd</p> <p><i>Kondenswasser-Wechselklima mit schwefeldioxidhaltiger Atmosphäre</i></p>	<p>No physical damage <i>Keine sichtbaren oder funktionsbeeinträchtigen Beschädigungen</i></p>	<p>Acc. DIN EN ISO 6988-0.2s T = 40° 0,2 dm³ SO₂ 2 dm³ H₂O Duration time / Dauer 8 hours / Stunden</p>
<p>Dry Heat</p> <p><i>Trockene Wärme</i></p>	<p>No physical damage <i>Keine sichtbaren oder funktionsbeeinträchtigen Beschädigungen</i></p>	<p>Acc. DIN EN 60512-11-9 <i>Nach DIN EN 60512-11-9</i> T=110°C Duration time / Dauer 7 Days / Tage</p>
<p>Cold</p> <p><i>Kälte</i></p>	<p>No physical damage <i>Keine sichtbaren oder funktionsbeeinträchtigen Beschädigungen</i></p>	<p>Acc. DIN EN 60512-11-10 <i>Nach DIN EN 60512-11-10</i> T = -40°C Duration time / Dauer 2 Hours / Stunden</p>
<p>Ball pressure test</p> <p><i>Kugeldruckprüfung</i></p>	<p>$\varnothing \leq 2$ mm</p>	<p>Acc. EN 60998 Part 1, Test 16.3 <i>Nach EN 60998 Teil 1, Prüfung 16.3</i> T= 125°C/ 1 hour / Stunde</p>
<p>Glow wire test</p> <p><i>Glühdrahtprüfung</i></p>	<p>Flame time / Brenndauer $t \leq 30s$ No inflame of the tissue-paper/ kein <i>Entflammen des Seidenpapiers</i> Measure of flame hight / <i>Messen der Flammhöhe</i></p>	<p>Acc. DIN EN 60695-2-11, <i>Nach DIN EN 60695-2-11</i> T=850°C (T=650°C for Frame / <i>für den Rahmen</i>)</p>
<p>Proof Tracking Index</p> <p><i>Kriechstromfestigkeit</i></p>	<p>250</p>	<p>Acc. DIN EN 60112, <i>Nach DIN EN 60112,</i> test liquid A / <i>Prüflösung A</i></p>



**3.6 QUALIFICATION AND REQUALIFICATION
TEST SEQUENCE**

**3.6 Qualifikations- und Requalifikations-
prüfungen**

Test / Prüfung	Test Group / Prüfgruppe ¹⁾													
	A	B	C	D	E	F	G	H	J	K	L	M	N	P
	Test Sequence / Prüfreihefolge ²⁾													
Visual- and dimensional examination <i>Sicht- und Maßprüfung</i>	1				1									
Current-temperature capability <i>Strombelastbarkeit</i>			2											
Max. Temperature rise of ID. <i>Max. Erwärmung Schneidklemme</i>									1					
Max. Temperature rise of contacts <i>Max. Stromerwärmung</i>			3											
Voltage proof <i>Spannungsfestigkeit</i>			5	6										
Insulation resistance <i>Isolationswiderstand</i>														
Measuring of resistance <i>Widerstandsmessung</i>		1/3	1/4	1/5										
Measuring of voltage drop <i>Spannungsabfallmessung</i>										1/3				
Engaging- and seperating forces of contact <i>Kupplungs- und Trennkraft(moment) des Einzelkontaktes</i>	2													
Contact retention in insert <i>Haltekraft der Kontakte im Gehäuse</i>	3													
Tensile strength of termination <i>Zugfestigkeit des Anschlusses</i>							1							
Polarization method <i>Unverwechselbarkeit</i>					2									
Engaging- and seperating of Connector <i>Stecken und Trennen des Steckers</i>		2												
Impact Test <i>Aufprallprägung</i>								1						
Wire movement <i>Bewegen des Drahtes</i>						1								
Thermal cycling (IDC area) <i>Temperaturwechsel / langsam (SK)</i>										2				
Saturated atmosphere in the presence of sulfur dioxide <i>Kondenswasser- Wechselklima mit schwefelhaltiger Atmosphäre</i>				4										
Dry Heat <i>Trockene Wärme</i>				3										
Cold <i>Kälte</i>				2										
Ball pressure test <i>Kugeldruckprüfung</i>											1			
Glow wire test <i>Glühdrahtprüfung</i>												1		
Proof Tracking Index <i>Kriechstromfestigkeit</i>													1	
Mating and unmating force														1

1) SEE PARA . 4.1A / Siehe Abschnitt 4.1 A

2) NUMBERS INDICATE SEQUENCE IN WHICH TESTS ARE PERFORMED / Die Zahlen geben die Reihenfolge an, in der die Prüfungen erfolgen.



4 QUALITY ASSURANCE PROVISIONS

4.1 Qualification Testing

A Sample Selection

The samples shall be prepared in accordance with product drawings. They shall be selected at random from current production.

Test Groups shall consist of:

Test Group / Prüfgruppe A :	3	contacts / Einzelkontakte
Test Group / Prüfgruppe B :	3	contacts / Einzelkontakte
Test Group / Prüfgruppe C :	20x3	20 pos. Hsg. complete loaded / 20 pol. Geh. vollbestückt
Test Group / Prüfgruppe D :	3	without contacts / ohne Kontakte
Test Group / Prüfgruppe E :	3	contacts / Einzelkontakte
Test Group / Prüfgruppe F :	3x2	min. and max. cross-section / min. und max. Querschnitt
Test Group / Prüfgruppe G :	3x2	min. and max. cross-section / min. und max. Querschnitt
Test Group / Prüfgruppe H :	20x3	contacts / Einzelkontakte
Test Group / Prüfgruppe J :	20x3	contacts / Einzelkontakte
Test Group / Prüfgruppe K :	20x3	contacts / Einzelkontakte
Test Group / Prüfgruppe L :	/	contacts / Einzelkontakte
Test Group / Prüfgruppe M :	20/3	contacts / Einzelkontakte
Test Group / Prüfgruppe N :	/	without contacts / ohne Kontakte
Test Group / Prüfgruppe P :	9/3	contacts / Einzelkontakte

Test Group / Prüfgruppe A :	1	connectors / Steckverbinder
Test Group / Prüfgruppe B :	1	connectors / Steckverbinder
Test Group / Prüfgruppe C :	3	connectors / Steckverbinder
Test Group / Prüfgruppe D :	1	connectors / Steckverbinder
Test Group / Prüfgruppe E :	2	connectors / Steckverbinder
Test Group / Prüfgruppe F :	2	connectors / Steckverbinder
Test Group / Prüfgruppe G :	2	connectors / Steckverbinder
Test Group / Prüfgruppe H :	3	connectors / Steckverbinder
Test Group / Prüfgruppe J :	3	connectors / Steckverbinder
Test Group / Prüfgruppe K :	3	connectors / Steckverbinder
Test Group / Prüfgruppe L :	3	connectors / Steckverbinder
Test Group / Prüfgruppe M :	3	connectors / Steckverbinder
Test Group / Prüfgruppe N :	3	connectors / Steckverbinder
Test Group / Prüfgruppe P :	3	connectors / Steckverbinder

B Test Sequence

Qualification inspection shall be verified by testing samples as specified in Para. 3.6.

4 QUALITÄTSSICHERUNGS MASSNAHMEN

4.1 Qualifikationsprüfung

A Auswahl der Prüflinge

Die Prüflinge müssen den Zeichnungsunterlagen entsprechen. Sie sind der laufenden Produktion zufällig zu entnehmen.

Für die Prüfgruppen:

B Prüfgruppen

Die Prüfungen müssen gemäß der unter Abs. 3.6 aufgeführten Prüfgruppen durchgeführt werden.

4.2 Requalification Testing

If changes significantly affecting form, fit, or function are made to the product or to the manufacturing process, product assurance shall coordinate requalification testing, consisting of all or part of the original testing sequence as determined by development/product, quality, and reliability engineering.

4.3 Acceptance

Acceptance is based on verification that the product meets the requirements of Para. 3.5. Failures attributed to equipment, test setup, or operator deficiencies shall not disqualify the product. When product failure occurs, corrective action shall be taken and samples resubmitted for qualification. Testing to confirm corrective action is required before resubmittal.

4.4 Quality Conformance Inspection

The applicable AMP quality inspection plan will specify the sampling acceptable quality level to be used. Dimensional and functional requirements shall be in accordance with the applicable product drawing and this specification.

4.2 Requalifikationsprüfung

Falls signifikante, die vereinbarten Eigenschaften berührende Änderungen der Form, Ausstattung oder Funktion des Produktes oder dessen Herstellungsverfahrens vorgenommen wurden, wird die zuständige Entwicklungsabteilung einen Requalifikationstest koordinieren.

Dieser besteht aus einem Teil oder den gesamten ursprünglichen Prüfgruppen, je nach Festlegung durch die Entwicklungs- und Qualitätssicherungsabteilung.

4.3 Abnahme

Die Abnahme basiert auf dem Nachweis, daß das Produkt den Anforderungen nach Abschnitt 3.5 genügt. Abweichungen, die Meßgeräte, Meßanordnungen oder Bedienungsmängel zurückzuführen sind, dürfen nicht zum Entzug der Qualifikation führen. Tritt eine Abweichung auf, müssen korrigierende Maßnahmen ergriffen werden und die Qualifikation ist erneut nachzuweisen. Vor dieser Requalifikation ist durch entsprechende Prüfungen der Erfolg der Korrekturmaßnahme zu bestätigen.

4.4 Prüfung und Konformität

Die Konformitätsprüfung erfolgt nach dem zugehörigen Qualitätsinspektionsplan, der die annehmbare Qualitätsgrenzlage nach dem Stichprobenumfang festlegt. Maßliche und funktionelle Anforderungen müssen mit den Produktzeichnungen und dieser Spezifikation übereinstimmen.

Figure 1 / Bild 1

Female connector / Federleiste

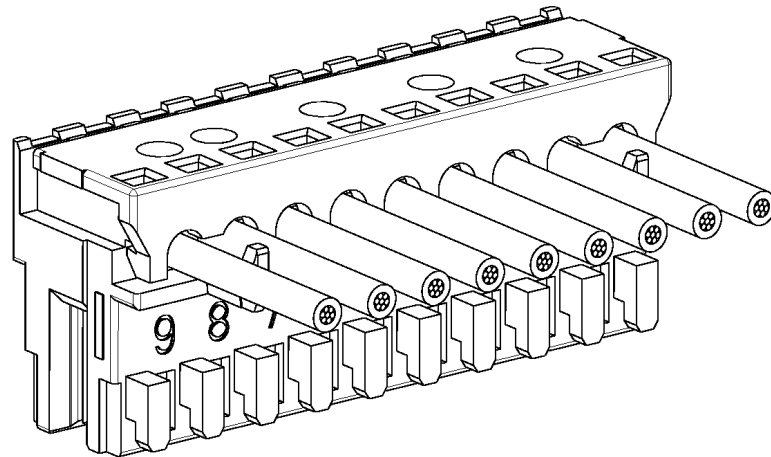


Figure 2 / Bild 2

Tabheader / Tabwanne

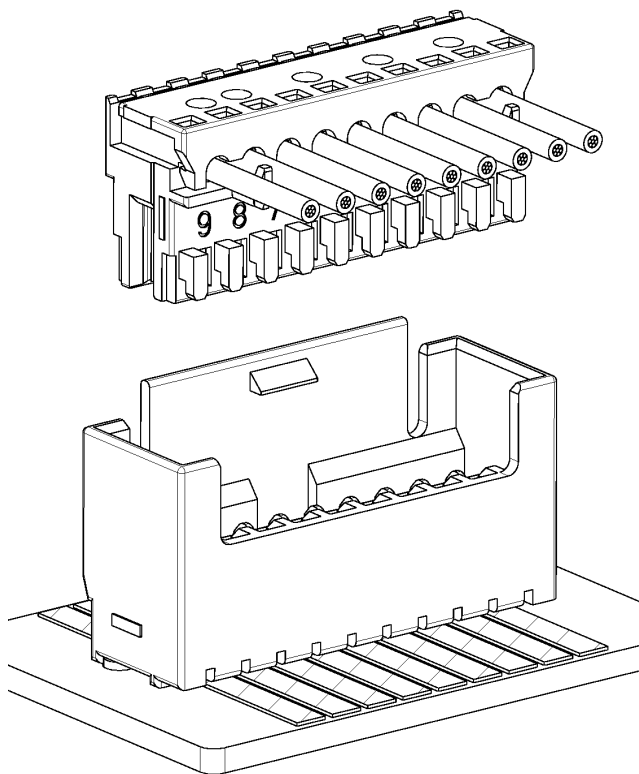


Figure 3 / Bild 3

PCB frame / Leiterplattenrahmen

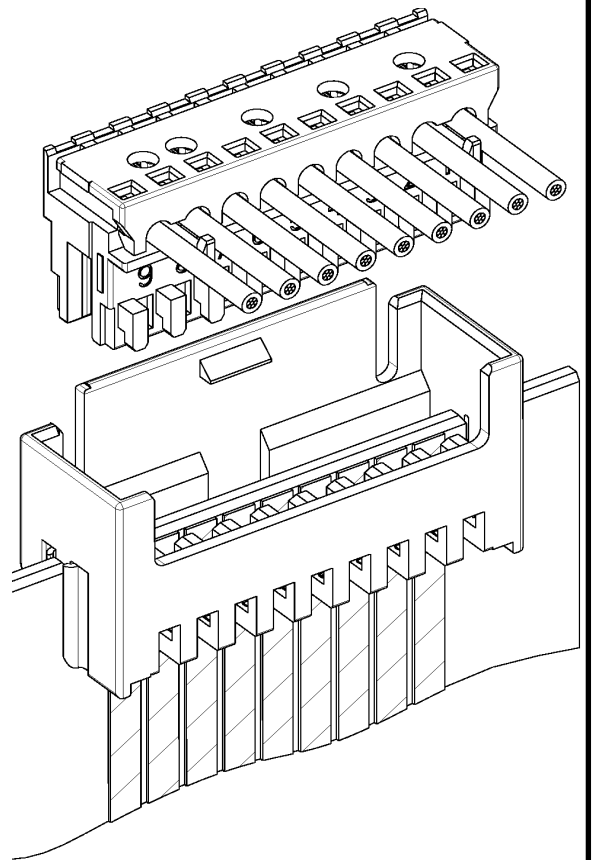
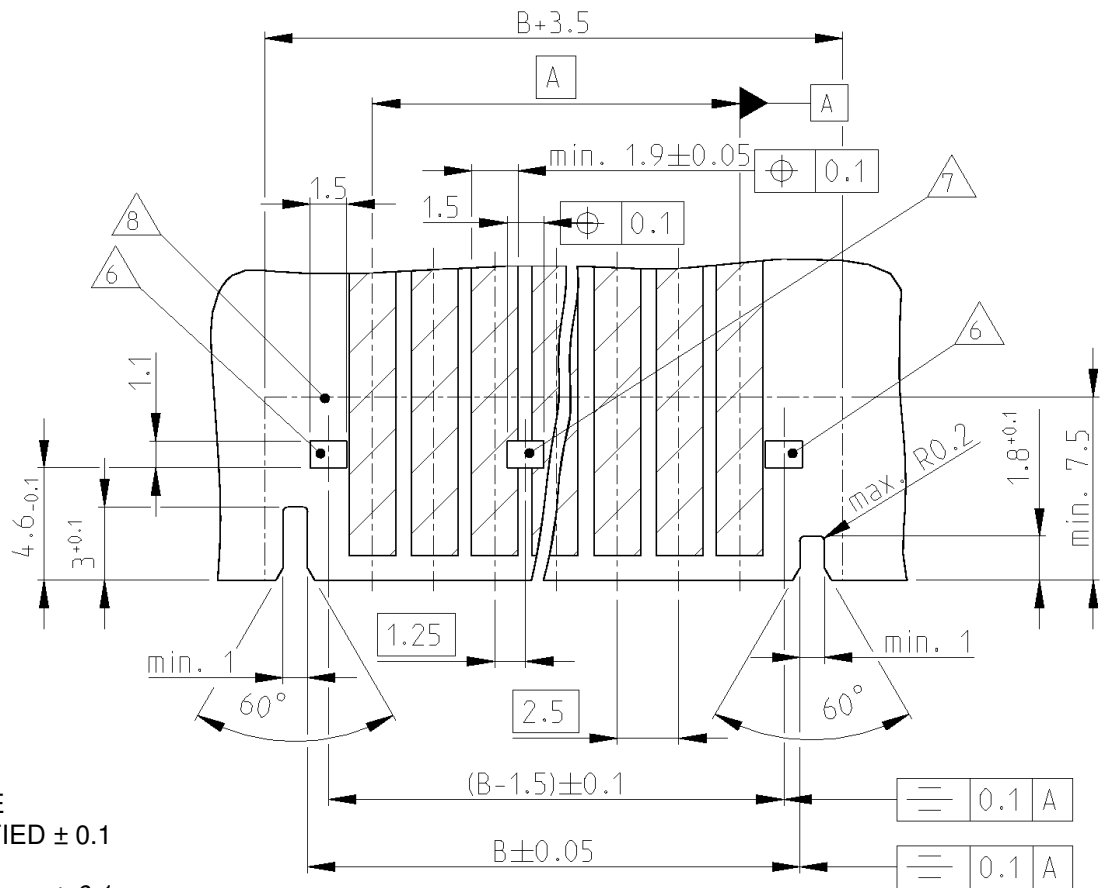





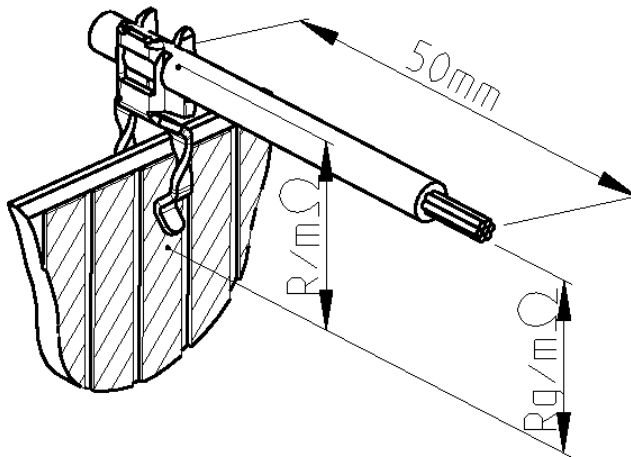
Figure 4 /
Bild 4



- 1 BASE MATERIAL QUALITY: CEM1, FR-4
Qualität des Basismaterials: CEM1, FR-4
- 2 PCB THICKNESS: $1,5 \pm 0,14$ (BASE MATERIAL INCL. COPPER CLADDING, SINGLE OR DOUBLE SIDED)
Leiterkartendicke: $1,5 \pm 0,14$ (Basismaterial incl. Kupferkaschierung, ein- oder doppelseitig)
- 3 COPPER COATING THICKNESS: 35-70 μm
Kupferschichtdicke: 35-70 μm
- 4 PLATING: 5-20 μm ELECTRODEPOSITED Sn OR SnPb 60/40-93/7 OR EQUIVALENT HAL TREATMENT
Oberfläche: 5-20 μm galvanisch Sn oder SnPb 60/40-93/7 oder entsprechende HAL Verzinnung
- 5 NO Ni UNDERPLATING
Keine Ni Sperrschicht
-  LOCKING WINDOW ALWAYS PRESENT
Rastfenster immer vorhanden
-  ADDITIONAL LOCKING CLIP BETWEEN CAVITY NO. SEE DRAWING 964 575
Zusätzliche Rasthaken und Rastfenster zwischen Kammer-Nr. siehe Zeichnung 964 575
-  AREA FOR FRAME
Platzbedarf für Rahmen

POS. POLZAHL	DIM A MASS A	DIM B MASS B
2	2,5	7,4
3	5	9,9
4	7,5	12,4
5	10	14,9
6	12,5	17,4
7	15	19,9
8	17,5	22,4
9	20	24,9
10	22,5	27,4
11	25	29,9
12	27,5	32,4
13	30	34,9
14	32,5	37,4
15	35	39,9
16	37,5	42,4
17	40	44,9
18	42,5	47,4
19	45	49,9
20	47,5	52,4

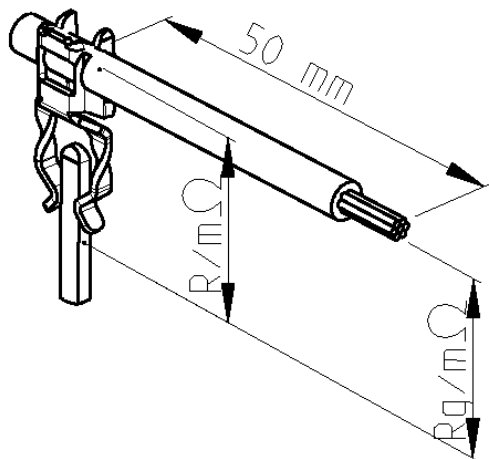
Widerstandsmessung
Resistance measurement
Figure 5 / Bild 5



$$R = R_g - R_{50\text{mm Draht}}$$

$$R = R_g - R_{50\text{mm Wire}}$$

Widerstandsmessung
Resistance measurement
Figure 6 / Bild 6

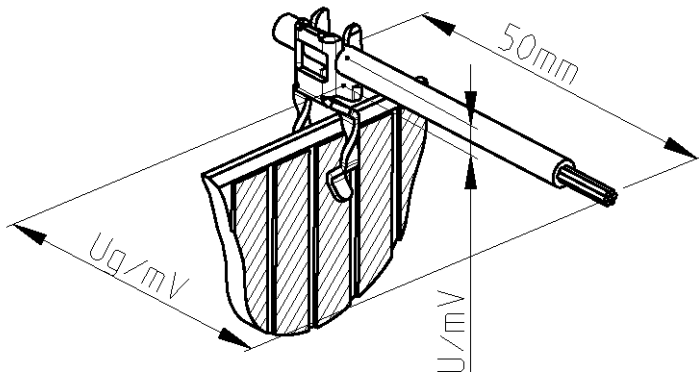


$$R = R_g - R_{50\text{mm Draht}}$$

$$R = R_g - R_{50\text{mm Wire}}$$

Figure 6 / Bild 6

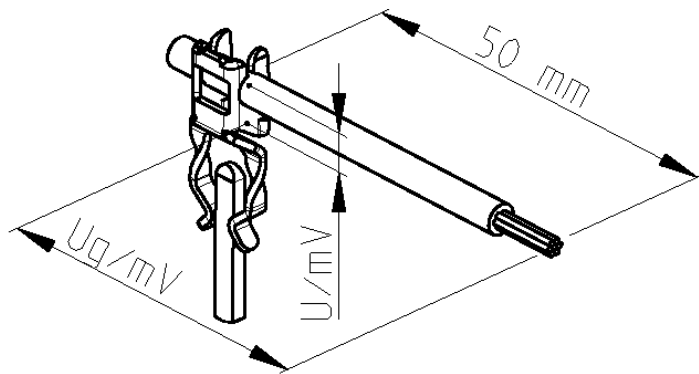
Spannungsabfallmessung
Voltage drop measurement
Figure 7 / Bild 7



$$U = U_g - U_{50\text{mm Draht}}$$

$$U = U_g - U_{50\text{mm Wire}}$$

Spannungsabfallmessung
Voltage drop measurement
Figure 8 / Bild 8



$$U = U_g - U_{50\text{mm Draht}}$$

$$U = U_g - U_{50\text{mm Wire}}$$

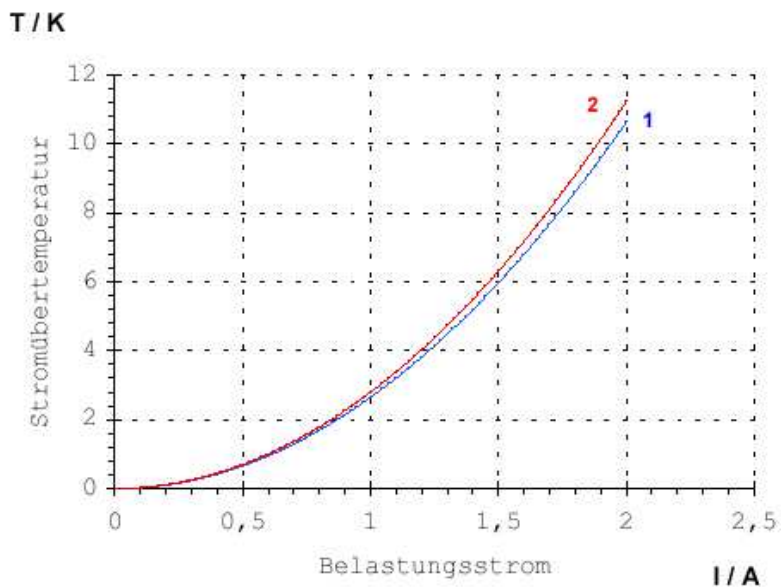
AMP Duoplug MK II

Connector/Stecker: 3-1534796-0
 Material Contact/Material Kontakt: CuSn
 Material Housing/Material Gehäuse: PA 6 GF 15
 Cross section/Leitungsquerschnitt: 0,25 mm²/0,35mm²
 Mating Part/Gegenstecker: Tabheader 829866-0
 Stiftwanne 829866-0
 Material Tabheader/Material Stiftwanne: CuZn, tinned/CuZn, verzinkt
 PBT - GF
 Test layout/Testaufbau: 3x20 position/3x20 polig

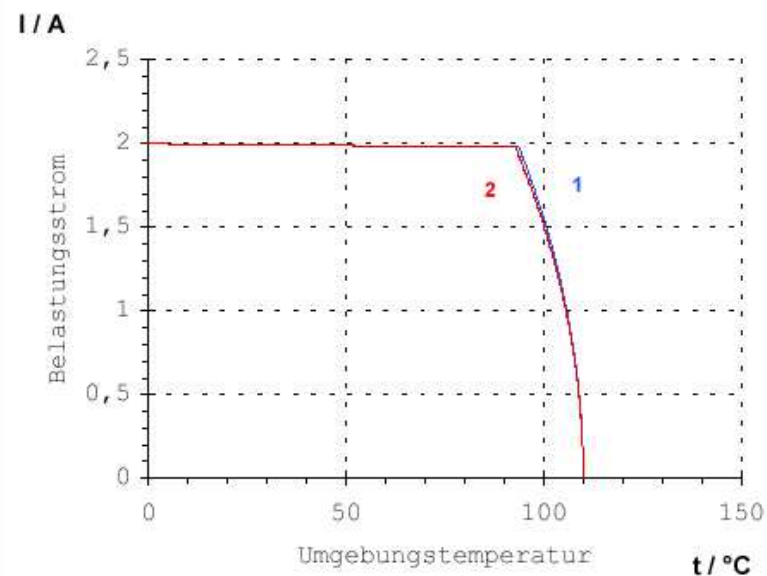


Curve 1: 0,35 mm² / Kurve 1: 0,35 mm²
 Curve 2: 0,22 mm² / Kurve 2: 0,22 mm²

Stromerwärmung



Derating - Kurve



AMP Duoplug MK II

Connector/Stecker: 3-1534796-0
 Material Contact/Material Kontakt: CuSn
 Material Housing/Material Gehäuse: PA 6 GF 15
 Cross section/Leitungsquerschnitt: 0,25 mm²/0,35mm²
 Mating Part/Gegenstecker: PCB single sided/LP(einseitig)
 (Copper coating 35 µm/Kupferschicht 35 µm)
 Test layout/Testaufbau: 3x20 position/3x20 polig

Curve 1: 0,22 mm² / Kurve 1: 0,22 mm²
 Curve 2: 0,35 mm² / Kurve 2: 0,35 mm²



Figure 10 / Bild 10

