

规格书编号: C05005

版本: V6

生效日期: 2024/6/18



EWWR

经济型插脚线绕电阻

阻值范围 0.1 Ω ~8.2K Ω

最高精度 $\pm 5\%$

温度系数 $\pm 250\text{ppm}/^\circ\text{C}$

额定功率 1W~10W

适用于

精密仪器仪表

半导体测试设备

医疗仪器

电容器充放电

丰全球电子产业羽翼
解客户设计制造难题



经济型插脚被漆线绕电阻, 小体积大功率

性能稳定, 采用不燃漆封装

产品优势

EWWR系列为经济型插脚线绕电阻, 电阻体积小, 电路设计更加灵活; 可选功率1W-10W, 阻值范围0.1Ω~8.2KΩ, 最高精度可达±5%, 有效绝缘电压700V, 最高工作温度范围155°C, 耐热性能好, 能够在相对高温下工作而不损坏, 能够稳定地在标称参数内负载工作, 在一些高温环境或需要长期负载的应用中表现优异, 产品可靠性高。

如标准的规格不能满足您的需求, 请联系我们的销售人员咨询, 睿思致力于为用户提供最佳的精密电阻解决方案, 满足仪器仪表、半导体测试、医疗仪器、电容器充放电等客户的需求。



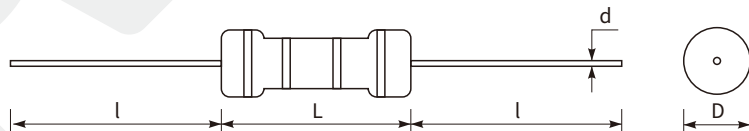
电气参数

系列号	额定功率	阻值	有效绝缘电压	温度系数	可选精度
EWWR0001	1W	$0.1\Omega \leq R \leq 510\Omega$	700V	$\pm 250\text{ppm}/^\circ\text{C}$	$\pm 5\%$
EWWR0003	3W	$0.1\Omega \leq R \leq 510\Omega$	700V	$\pm 250\text{ppm}/^\circ\text{C}$	$\pm 5\%$
EWWR0006	6W	$0.1\Omega \leq R < 5.6\text{K}\Omega$	700V	$\pm 250\text{ppm}/^\circ\text{C}$	$\pm 5\%$
EWWR0008	8W	$1\Omega \leq R \leq 8.2\text{K}\Omega$	700V	$\pm 250\text{ppm}/^\circ\text{C}$	$\pm 5\%$
EWWR0010	10W	$1\Omega \leq R \leq 8.2\text{K}\Omega$	700V	$\pm 250\text{ppm}/^\circ\text{C}$	$\pm 5\%$

尺寸

标准图尺寸

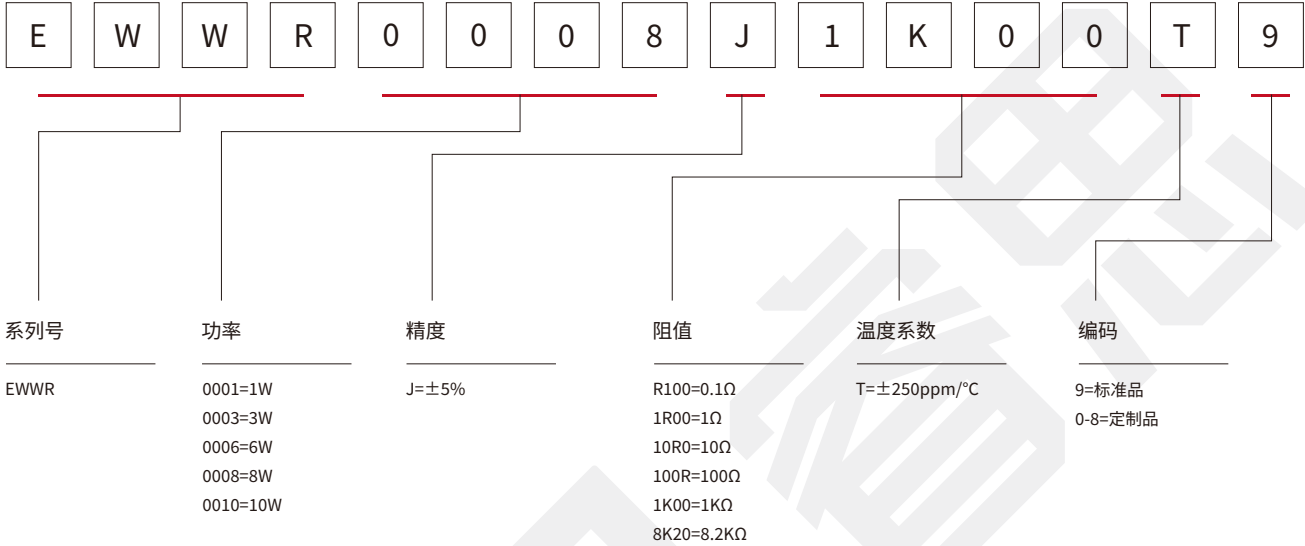
单位:mm



系列号	L	D	l	d	封装方式	包装	数量 每袋	起订量
EWWR0001	11.0±1.0	4.5±0.5	27±2.0	0.65±0.05	轴向引线	散装	100pcs	5000pcs
EWWR0003	15.0±1.0	5.5±0.5	27±2.0	0.75±0.05	轴向引线	散装	100pcs	5000pcs
EWWR0006	23.5±1.0	8.0±1.0	27±2.0	0.75±0.05	轴向引线	散装	100pcs	1200pcs
EWWR0008	31.5±1.0	9.0±1.0	27±2.0	0.75±0.05	轴向引线	散装	50pcs	1200pcs
EWWR0010	36.5±1.0	9.0±1.0	27±2.0	0.75±0.05	轴向引线	散装	50pcs	1000pcs

选型表

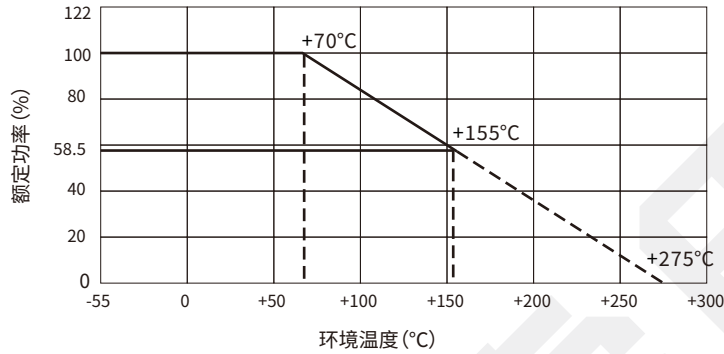
选型示例: EWWR0008J1K00T9 (EWWR 8W $\pm 5\%$ 1K Ω ± 250 ppm/ $^{\circ}$ C 标准品)



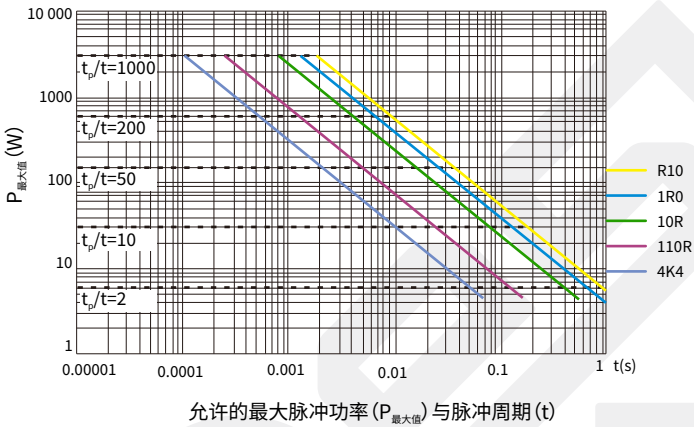
性能指标

测试项目	测试方法	依据标准	测试结果
短时过载	10倍额定功率, 5s	IEC 60115-1 4.13	$\Delta R \leq \pm (1.0\% + 0.05\Omega)$
耐电压	在电极与基片间以大约100V/s的速度施加有效值为最大过载电压的交流电压, 保持60s	IEC 60115-1 4.7	无击穿或飞弧
端子强度	拉力: 10N, 30s, 弯曲: 5N, 2次循环, 扭转: 5次循环	IEC 60115-1 4.16	$\Delta R \leq \pm (1.0\% + 0.05\Omega)$ 无明显外观损坏
振动	振动频率10~55~10Hz/分钟, 振幅1.5mm, X,Y,Z三个方向各2h	MIL-STD-202 Method 204	$\Delta R \leq \pm (1.0\% + 0.05\Omega)$ 无明显外观损坏
耐焊接热	+260 $^{\circ}$ C $\pm 5^{\circ}$ C 锡槽, 保持10s+1s	IEC 60115-1 4.18	$\Delta R \leq \pm (1.0\% + 0.05\Omega)$ 无明显外观损坏
可焊性	+245 $^{\circ}$ C+5/-10 $^{\circ}$ C 锡槽, 保持2s+0.5s, 浸入3mm	IEC 60115-1 4.17	可焊面积最少90%
温度循环	-55 $^{\circ}$ C $\pm 3^{\circ}$ C, 30分钟~常温, 2~3分钟~+125 $^{\circ}$ C $\pm 3^{\circ}$ C, 30分钟~常温, 2~3分钟, 5个循环	IEC 60115-1 4.19	$\Delta R \leq \pm (1.0\% + 0.05\Omega)$ 无明显外观损坏
耐湿性	+40 $^{\circ}$ C $\pm 2^{\circ}$ C, 90%~95%相对湿度, 0.1倍额定电压, 1000h+48/-0h	IEC 60115-1 4.24	$\Delta R \leq \pm (5.0\% + 0.1\Omega)$
负载寿命	1000h+48/-0h @ 室温, 直流额定电压, 通90分钟, 断30分钟	IEC 60115-1 4.25.1	$\Delta R \leq \pm (5.0\% + 0.1\Omega)$

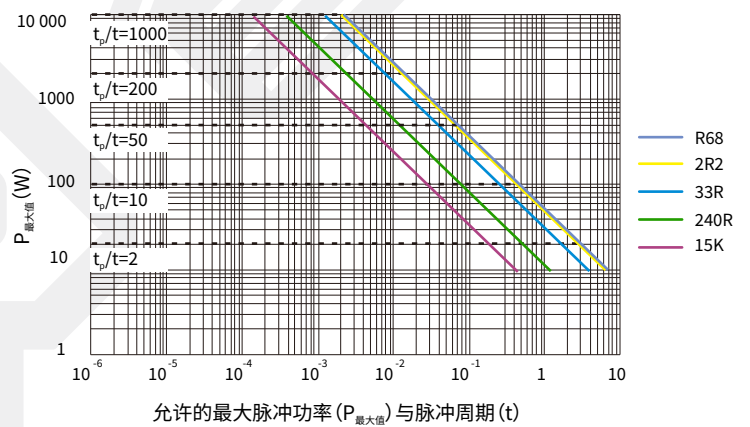
降功耗曲线图



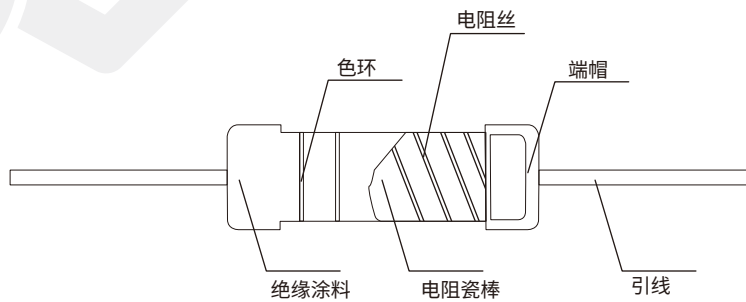
脉冲功率曲线图 (3W)



脉冲功率曲线图 (10W)



电阻结构图



版本变更

版本变更日志	变更内容	变更日期	审核人
V0	新品发布	2019.12.13	LFY
V1	更换实物图片, 选型表的“包装”改为“编码”, 增加“0-8=定制品”	2020.2.24	LFY
V2	在规格及尺寸表格中添加“有效绝缘电压(700V)”参数	2020.4.23	LFY
V3	删除EWWR0006的10KΩ阻值	2020.12.9	LFY
V4	补充包装数量SPQ	2021.9.14	LFY
V5	新增脉冲功率曲线图	2022.12.15	LFY
V6	<ol style="list-style-type: none"> 改用新规格书样式 新增电阻结构图 补充最小起订量MOQ 阻值范围变更 	2024.6.18	LFY

免责声明

所有产品、产品说明书以及数据均可在不作另行通知的情况下更改。

深圳市开步电子有限公司及其附属单位、代理商、雇员以及其他代表其行事的任何人(合称为“开步电子”)不因本协议项下或其他披露中与产品相关的信息的任何错误、不准确及不完整等承担任何法律责任。

产品说明书不构成对开步电子中采购条款与条件的扩展或修订,包括但不限于本协议项下的保证。

除采购条款和条件中有特别说明外,开步电子不作任何保证、陈述以及担保。

在适用法律许可的最大范围内,开步电子特作出如下免责声明:

- (1)因产品使用而造成的所有责任;**
- (2)包括但不限于特殊、间接或附带损害产生的所有责任;**
- (3)所有默示的保证,包括对特殊用途的适宜性、无侵权的可能性和可销性的保证。**

规格书和参数表提供的信息在不同的应用中会有差异,并且随着时间的推移,产品的性能可能发生变化。对于产品的推荐应用说明是基于开步电子对于典型需求的认知和经验。顾客有义务根据产品说明书中所提供的参数去验证该产品是否适用于某个具体的应用。在正式安装或使用产品之前,您应确保已获取相关信息的最新版本,您可以通过resistor.today的网站获得。

本协议的签署不构成对开步电子产品所有知识产权相关的明示、默示或其他形式的许可。

除非另有明确指出,本协议所列的产品不适用于救生或维持生命的产品。在无明确指出的情况下,顾客擅自使用在上述产品中造成的一切风险由其自行承担,并且同意全额赔偿开步电子因该种销售或使用带来的一切损失。针对此类特殊应用的产品书面条款,请联系已授权的开步电子有关人员获得。

所列产品标注的名称以及标记可能为他人所有的商标。