

# SG-S110SXX-300WR1 系列

## 规格书

### 150W 1/4 砖电源系列

版本: V1.0.0

日期 2024-05-31

## 前言

云汉盛格提供该文档内容以支持客户的产品设计。客户须按照文档中提供的规范、参数来设计产品。同时，您理解并同意，云汉盛格提供的参考设计仅作为示例。您同意在设计您目标产品时使用您独立的分析、评估和判断。在使用本文档所指导的任何硬软件或服务之前，请仔细阅读本声明。您在此承认并同意，尽管云汉盛格采取了商业范围内的合理努力来提供尽可能好的体验，但本文档和其所涉及服务是在“可用”基础上提供给您的。云汉盛格可在未事先通知的情况下，自行决定随时增加、修改或重述本文档。

## 使用和披露限制

### 许可协议

除非云汉盛格特别授权，否则我司所提供硬软件、材料和文档的接收方须对接收的内容保密，不得将其用于除本项目的实施与开展以外的任何其他目的。

### 版权声明

云汉盛格产品和本协议项下的第三方产品可能包含受云汉盛格或第三方材料、硬软件和文档版权保护的相关资料。除非事先得到书面同意，否则您不得获取、使用、向第三方披露我司所提供的文档和信息，或对此类受版权保护的资料进行复制、转载、抄袭、出版、展示、翻译、分发、合并、修改，或创造其衍生作品。云汉盛格或第三方对受版权保护的资料拥有专有权，不授予或转让任何专利、版权、商标或服务商标权的许可。为避免歧义，除了正常的非独家、免版税的产品使用许可，任何形式的购买都不可被视为授予许可。对于任何违反保密义务、未经授权使用或以其他非法形式恶意使用所述文档和信息的违法侵权行为，云汉盛格有权追究法律责任。

### 商标

除另行规定，本文档中的任何内容均不授予在广告、宣传或其他方面使用云汉盛格或第三方的任何商标、商号及名称，或其缩略语，或其仿冒品的权利。

### 第三方权利

您理解本文档可能涉及一个或多个属于第三方的硬软件和文档（“第三方材料”）。您对此类第三方材料的使用应受本文档的所有限制和义务约束。

云汉盛格针对第三方材料不做任何明示或暗示的保证或陈述，包括但不限于任何暗示或法定的适销性或特定用途的适用性、平静受益权、系统集成、信息准确性以及与许可技术或被许可人使用许可技术相关的不侵犯任何第三方知识产权的保证。本协议中的任何内容都不构成云汉盛格对任何云汉盛格产品或任何其他硬软件、设备、工具、信息或产品的开发、增强、修改、分销、营销、销售、提供销售或以其他方式维持生产的陈述或保证。此外，云汉盛格免除因交易过程、使用或贸易而产生的任何和所有保证。

### 免责声明

- 1) 云汉盛格不承担任何因未能遵守有关操作或设计规范而造成损害的责任。
- 2) 云汉盛格不承担因本文档中的任何因不准确、遗漏、或使用本文档中的信息而产生的任何责任。
- 3) 云汉盛格尽力确保开发中功能的完整性、准确性、及时性，但不排除上述功能错误或遗漏的可能。除非另有协议规定，否则云汉盛格对开发中功能的使用不做任何暗示或法定的保证。在适用法律允许的最大范围内，云汉盛格不对任何因使用开发中功能而遭受的损害承担责任，无论此类损害是否

可以预见。

- 4) 云汉盛格对第三方网站及第三方资源的信息、内容、广告、商业报价、产品、服务和材料的可访问性、安全性、准确性、可用性、合法性和完整性不承担任何法律责任。

版权所有©上海云汉盛格科技有限公司，保留一切权利。

# 文档历史

## 修订记录

版本	日期	作者	变更表述
-			文档创建
1.0	2024-5-31		受控版本

## 目录

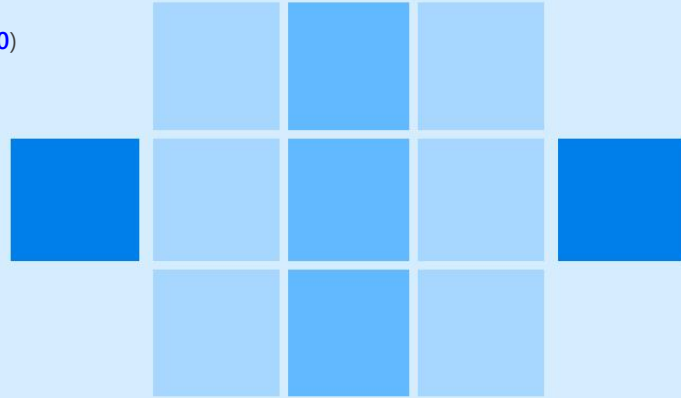
文档历史 .....	4
功能特性 .....	6
型号 .....	6
电气特性 .....	7
应用说明 .....	8
外形尺寸及引脚定义 .....	9

# SG-S110SXX-300WR1

150W 1/4 砖电源系列



(V1.0)



## 功能特性

- ❖ 高效率 91%
- ❖ 最大输出功率可达 300W
- ❖ 输入/输出隔离 3000VDC
- ❖ 超小体积: 61 × 57.9 × 12.7mm
- ❖ 高可靠性: 无内置铝和钽电解电容
- ❖ 过流、过压和短路保护电路
- ❖ 应用范围: 工业控制、轨道交通、通讯等电子设备

## 型号

型号	输入 (VDC)	输出 (VDC)	输出电流	纹波 Vp-p	效率	外形尺寸
SG-S110S05-300WR1	43~160V	5.0V	60.0A	60mV	88%	61 × 57.9 × 12.7
SG-S110S12-300WR1	43~160V	12V	25.0A	100 mV	90%	61 × 57.9 × 12.7
SG-S110S24-300WR1	43~160V	24V	12.5A	150 mV	89%	61 × 57.9 × 12.7
SG-S110S28-300WR1	43~160V	28V	10.7A	150 mV	89%	61 × 57.9 × 12.7
SG-S110S48-300WR1	43~160V	48V	6.25A	220 mV	91%	61 × 57.9 × 12.7

- 备注: 1、除非有特殊说明, 所有参数均在环境温度+25°C, 额定输入/输出、满载纯阻性负载下测得。  
 2、如需特殊电压输出请致电我司。  
 3、后缀“N”的型号是带有负逻辑。

# 电气特性

输出参数	备注	最小	典型	最大	单位
输出电压调节范围				±10	%
输出电压精度				±1	%
纹波及噪声	20MHz 带宽，靠测法测量	见选型表			
电压调整率	输入被拉偏时，输出的相对变化量			±1	
电流调整率	从空载到满载，输出的相对变化量			±1	%
短路保护	长时间，自恢复				
过压保护		115		130	%
过流保护			120		%

输入参数	备注	最小	典型	最大	单位
输入电压范围	110Vin	43	110	160	VDC
输入浪涌电压（最大 100ms）	110Vin			200V	VDC
欠压锁定	110Vin 输入通电	42Vdc			
	110Vin 输入断开	39Vdc			
输入/输出滤波	π型				多级
使能逻辑	正逻辑	电源开启	使能脚开路		
		电源关闭	使能脚短路		
	负逻辑	电源关闭	使能脚开路		
		电源开启	使能脚短路		

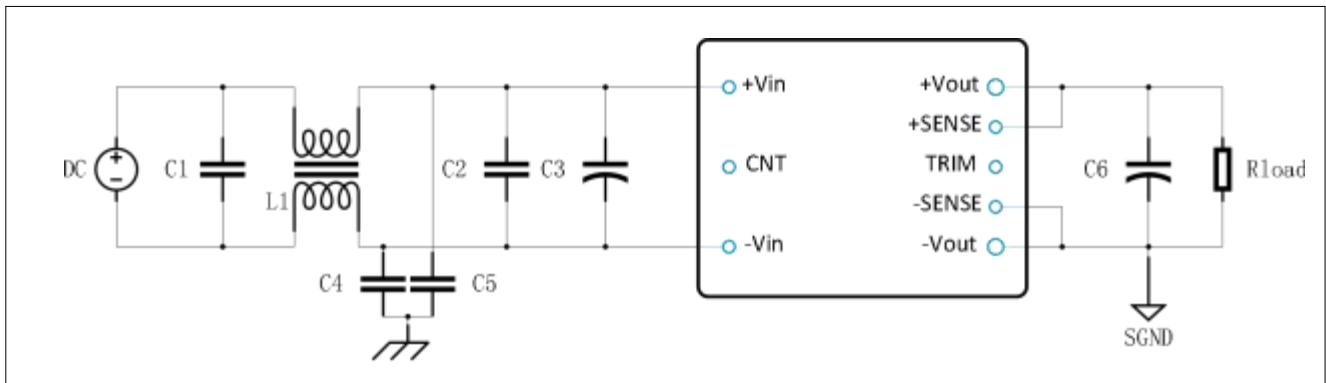
一般规格	备注	最小	典型	最大	单位
隔离电压	输入/输出		3000		VDC
	输入/外壳		3000		VDC
	输出/外壳		500		VAC
绝缘电阻	DC500V	100			MΩ
开关频率			300		Khz
工作温度		-40		100	℃
存储温度		-55		125	℃
防护特性	防潮、防盐雾、防霉菌				
外形尺寸	61×57.9 × 12.7(长×宽×高)				mm
散热方式	对流、强制风冷、传导				
重量	115				g

筛选试验				
试验项目	方法	试验条件	工业级	军用级
内部目检	GJB548B ,2017. 1		100%	100%
高温储存	GJB150.4A	+125℃ , 48h		100%
低度储存	GJB150.4A	-55℃ , 48h		100%
温度循环	GJB548B , 1010. 1	-55~ +125℃ , 10 次		100%
中间电测试	-	Tc = +25℃		100%
老炼		Tc = +85℃,48h	抽检	100%
最终电测试	产品详细规范	-40℃ , +25℃ , +85℃ ( Tc)	100%	100%
外部目检	GJB548B ,2009. 1		100%	100%

## 应用说明

### 典型应用电路

因电源有内置滤波器，能满足一般电源应用要求。如果需要更高要求的电源系统，可以在输入电路部分增加外部滤波网络(可采用 LC 或 $\pi$ 型网络)，典型应用电路如图所示。

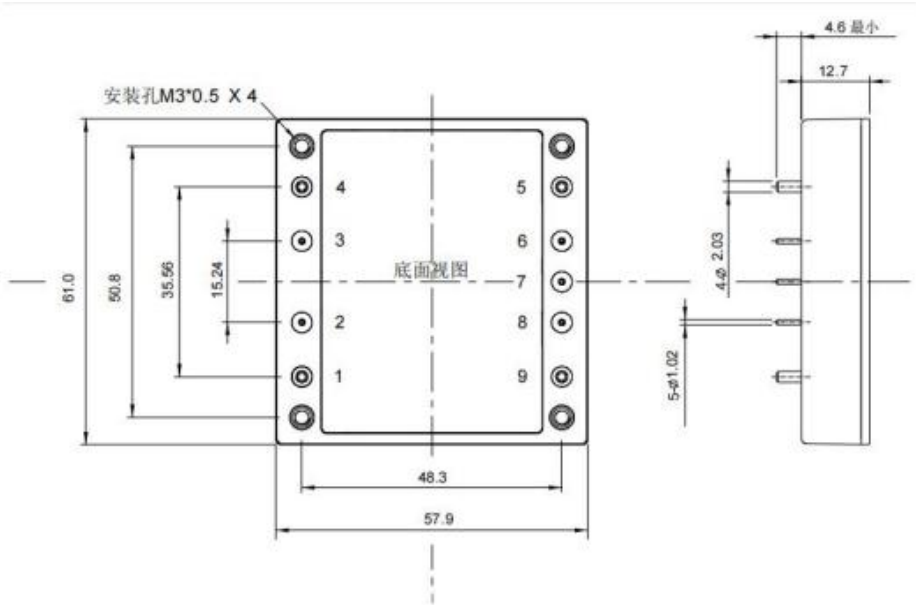


### 外部元件推荐值：

器件符号	器件描述	备注
L1	共模电感，根据实际系统应用要求选择合适的参数值	
C1、C2	X2 电容，根据实际系统应用要求选择合适的参数值	
C4、C5	Y1 电容，根据实际系统应用要求选择合适的参数值	
C3	220uf/200V	固态电容，或低 ESR 电解电容，高低温 特性好
C6	1000 $\mu$ F-6.8V/25V/35V/50V/ 100V	高分子钽电容或固态电容，或低 ESR 电 解电容，高低温特性好



# 外形尺寸及引脚定义 单位：毫米（误差±0.5mm）



引脚	管脚定义
1	Vi +
2	ON/OFF
3	NP
4	Vi-
5	Vo-
6	S-
7	Trim
8	S +
9	Vo +