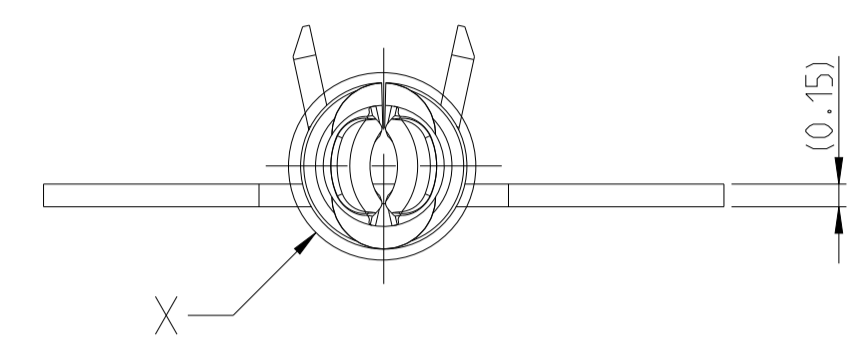
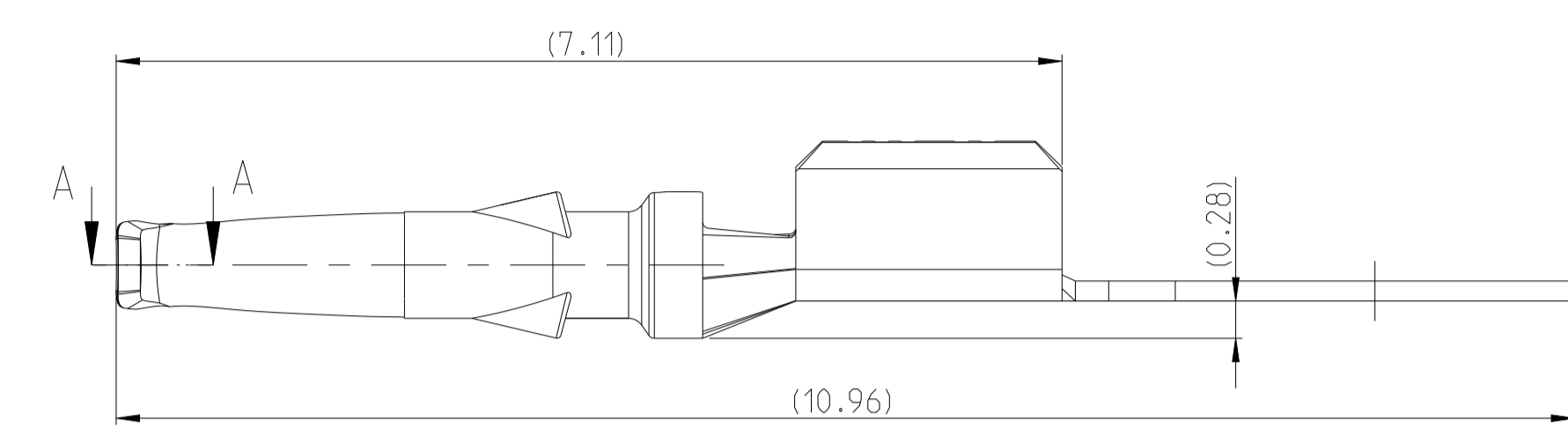
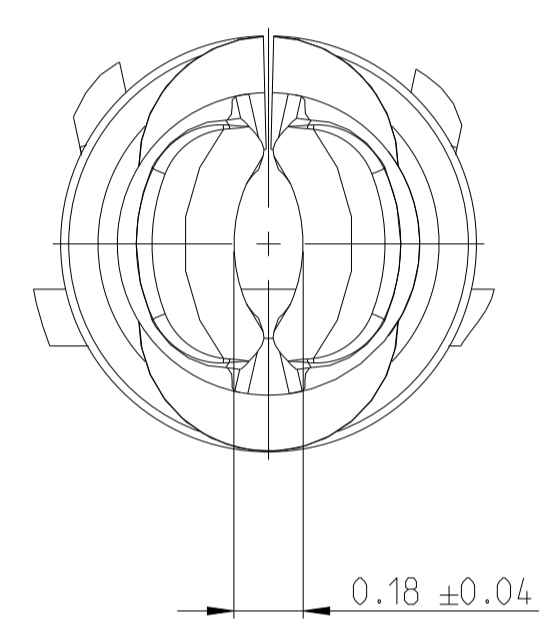
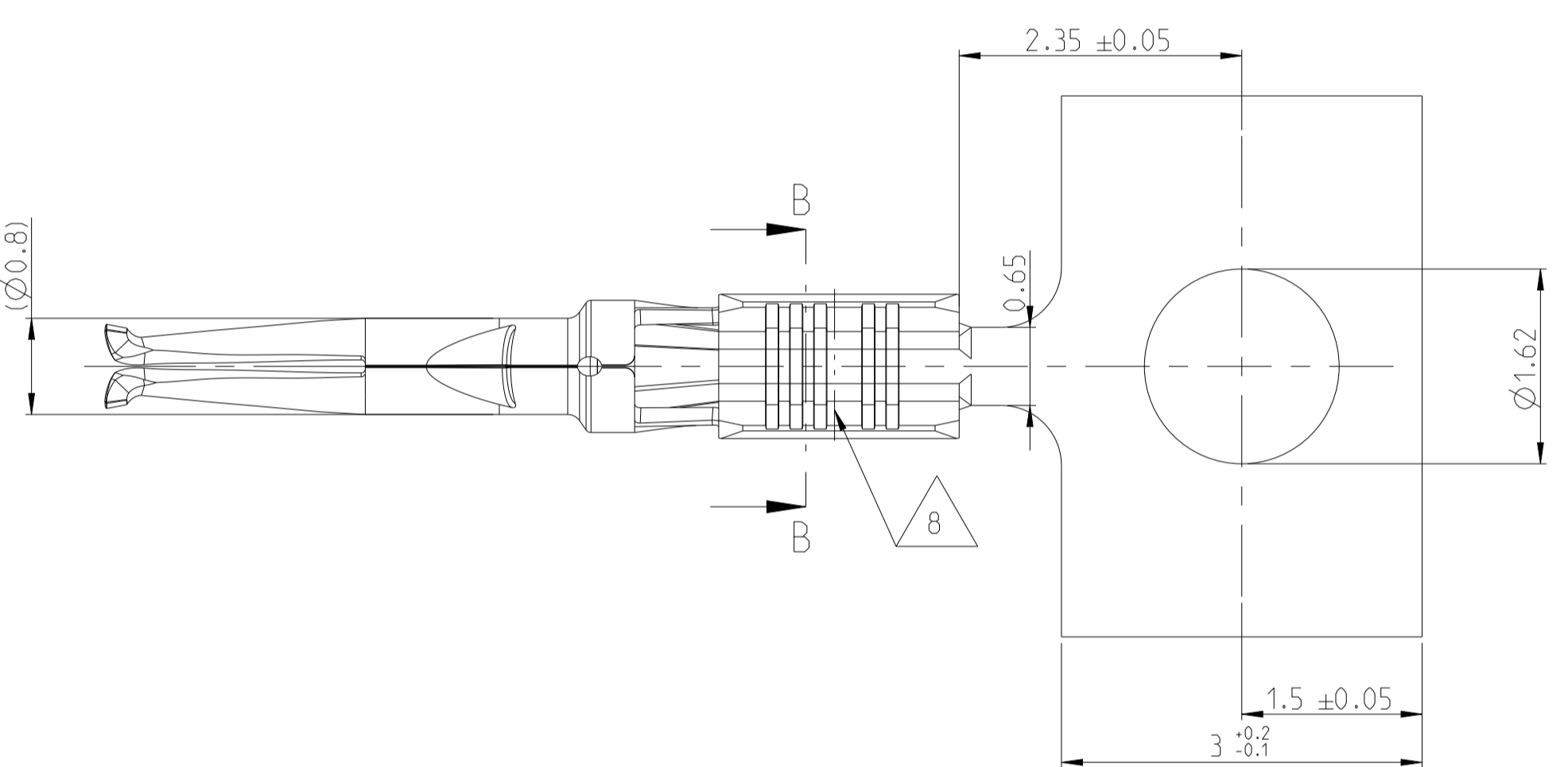
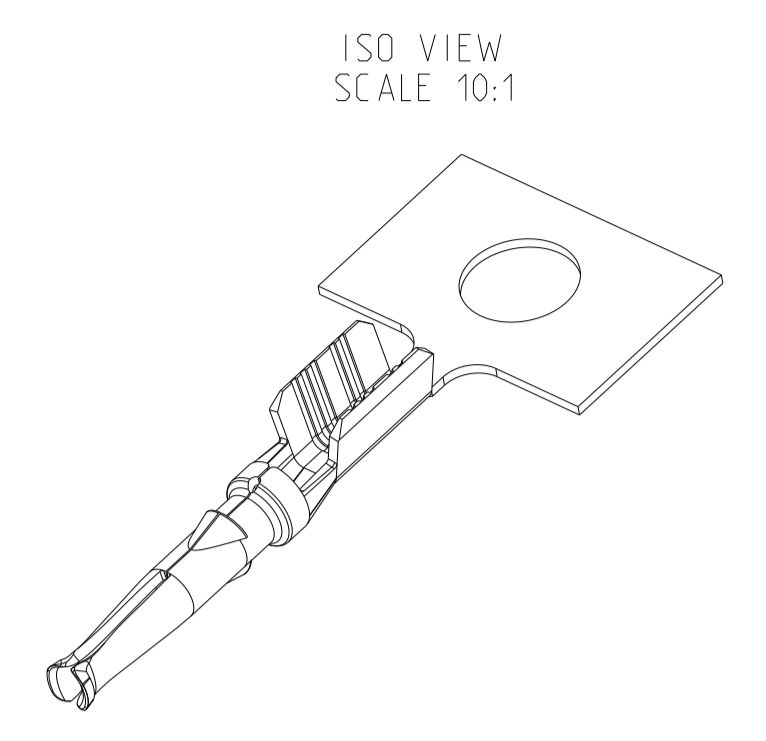
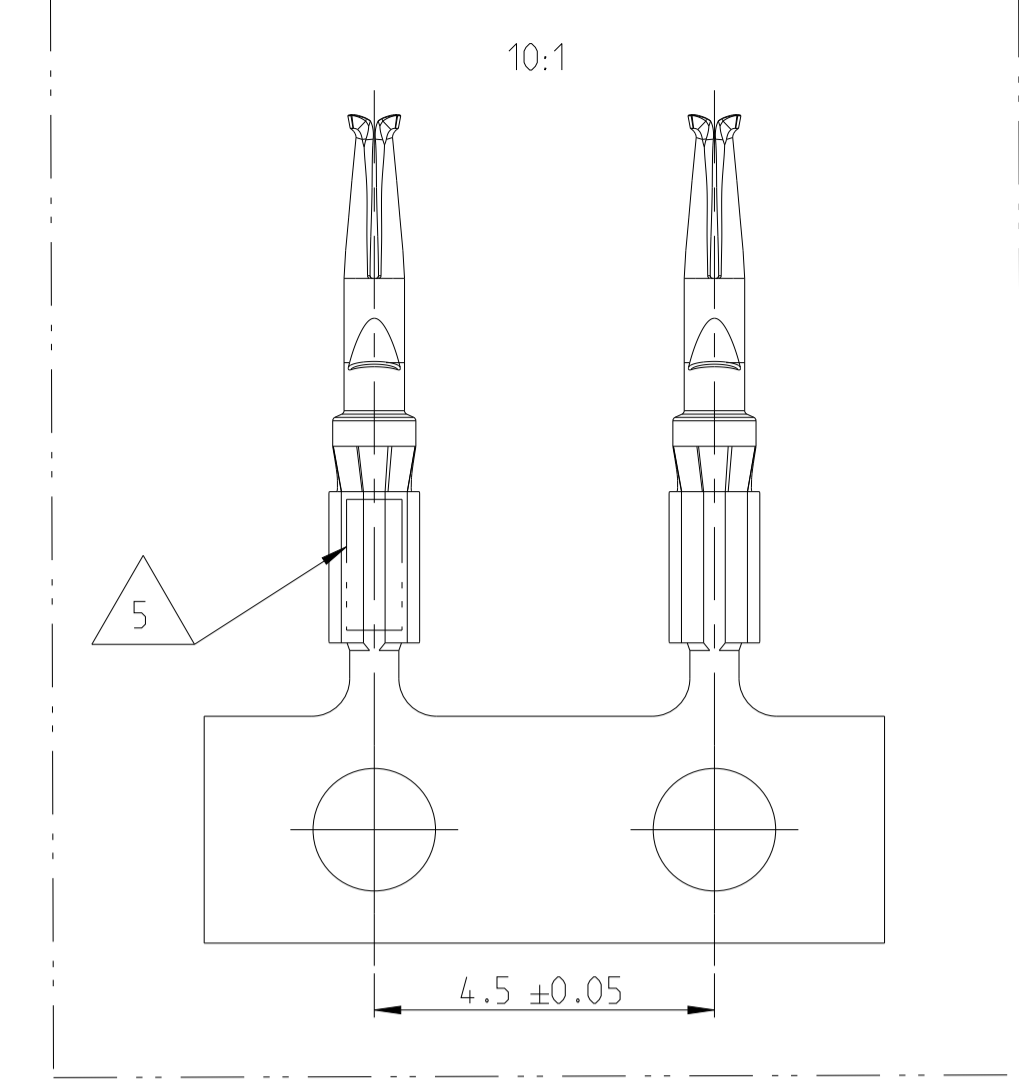


REVISIONS				
REV	LTN	DESCRIPTION	DATE	APVD
B1		See PCN E-20-017532	23NOV2020	NR CS
B2		GAP SIZE TOL ADDED	21SEP2021	SA CS

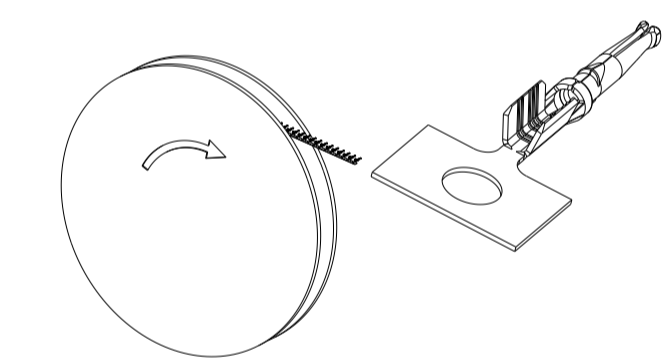


DETAIL X
50:1



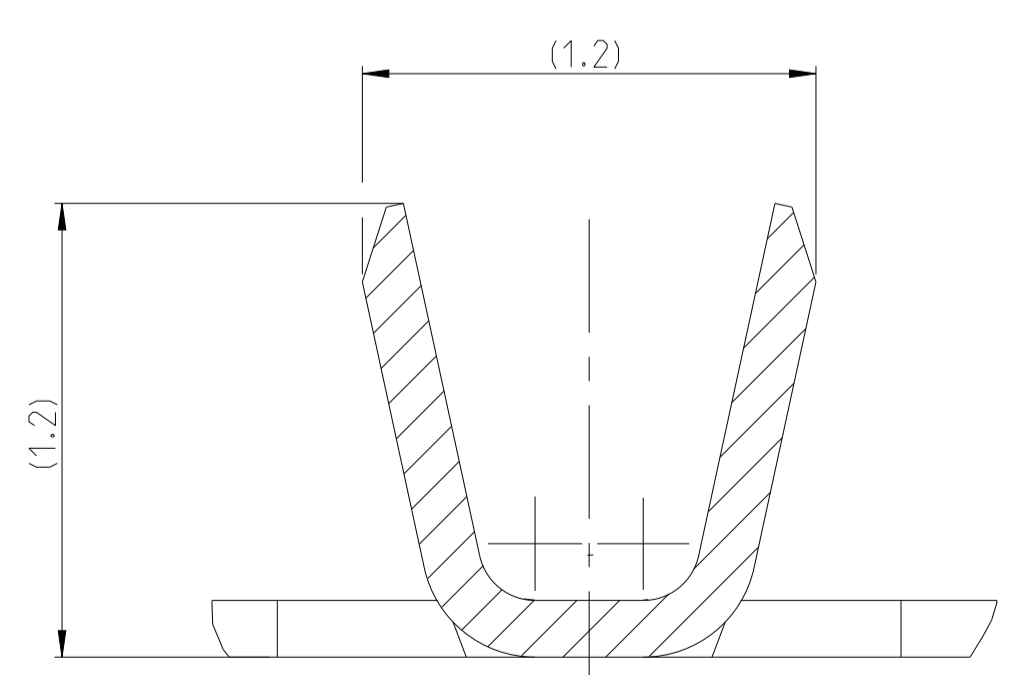
NOTES
Bemerkungen

- 1 SILVER IN CONTACT AREA
Silber in Kontaktbereich
- 2 TIN IN CRIMP AREA
Sn im Crimpbereich
- 3. PACKAGING: PRODUCT REELED ON CORRUGATED REEL WITH INTERLEAVING PAPER
SIX REELS PER CORRUGATED SHIPPING BOX. QUANTITY :30000 PCS./REEL.
Verpackung: Spulenware auf Wellpappespule mit Zwischenlagenpapier
Sechs Spulen pro Versandkarton. Stückzahl: 30000 Teile/Spule.
- 4. CONDITION AS DELIVERED
Auslieferungszustand.

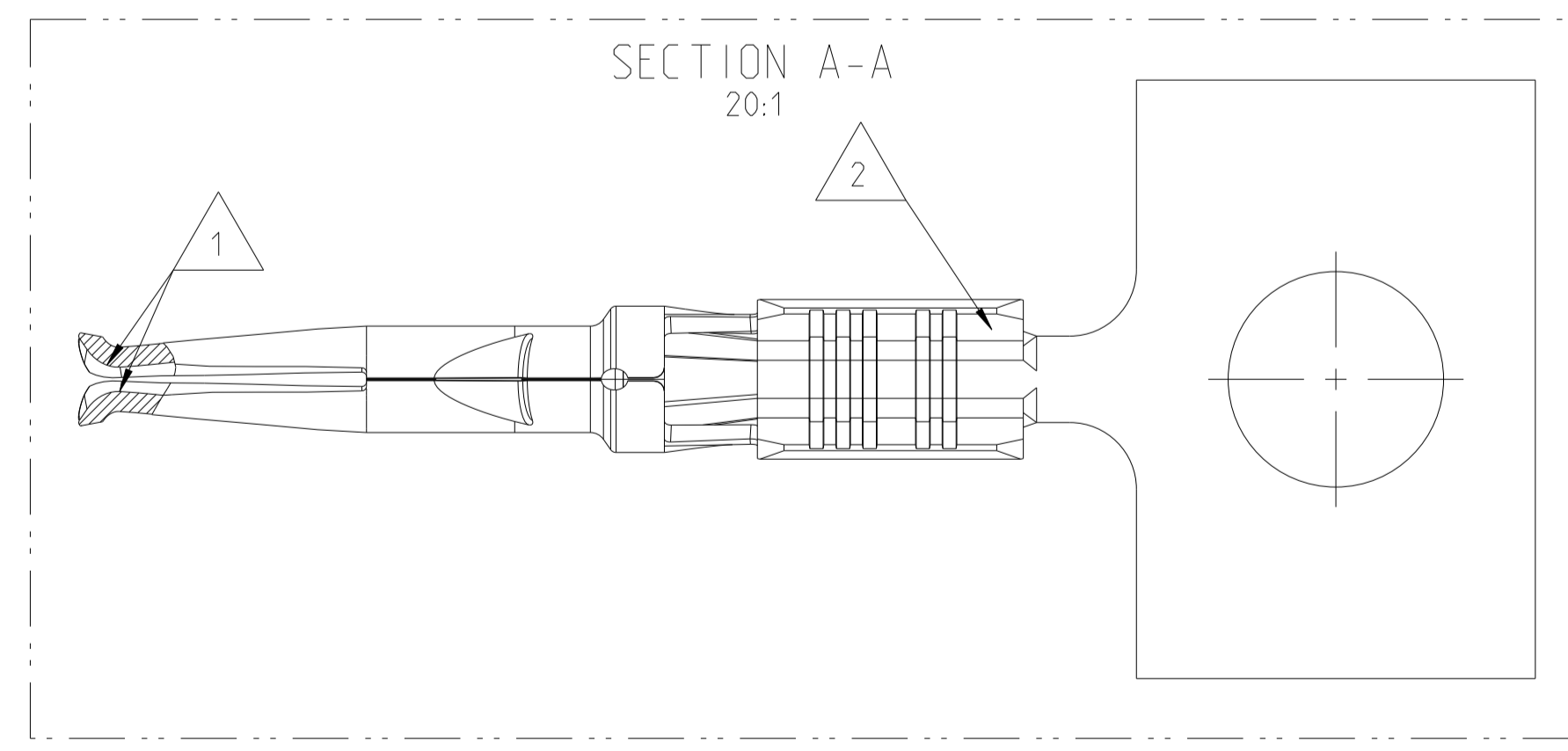


- 5 REVISION MARKING AND MANUFACTURING LOCATION CODE AND DIE IDENTIFICATION
Revision Stempel und Produktionsstandort und Werkzeugkennzeichnung
- 6 LISTED WEIGHT INCLUDE THE CARRIER STRIP
Gewicht inklusive Trägerstreifen
- 7 APPLICATION TOOL PN SEE IN APPLICATION SPEC, 114-94413
PN des Applicators siehe in Verarbeitungsspec. 114-94413
- 8 MICROSECTION FOR CRIMPINSPECTION HAVE TO BE DONE ON SHOWN POSITION
Schliffbild zur Crimpüberwachung ist bei angezeigter Position durchzuführen

SECTION B-B
50:1



SECTION A-A
20:1



RG174	0.14mm ²	1 2	CuSn	B	2298496-1
CABLE TYPE	WIRE RANGE	FINISH	MATERIAL	REV	PART NO

THIS DRAWING IS A CONTROLLED DOCUMENT.		DWN: K.Weinberger 15NOV2017 CHK: G.van de Burg 15NOV2017 APVD: C. Schrettlinger 15NOV2017		NAME: MATE-AX, SOCKET CENTER CONTACT 180DEG MATE-AX, Innenleiterbuchsenkontakt, 180Grad RG174	
DIMENSIONS:	TOLERANCES UNLESS OTHERWISE SPECIFIED:	PRODUCT SPEC: 108-94515		RESTRICTED TO:	
mm	0 PLC ±0.2 1 PLC ±0.2 2 PLC ±0.2 3 PLC ±0.2 4 PLC ±0.2 ANGLES ±°	SIZE: A1	CAGE CODE: -	DRAWING NO: C=2298496	SCALE: 5:1
MATERIAL:		WEIGHT: 0.034g/6		CUSTOMER DRAWING	SHEET 1 OF 1 REV: B2