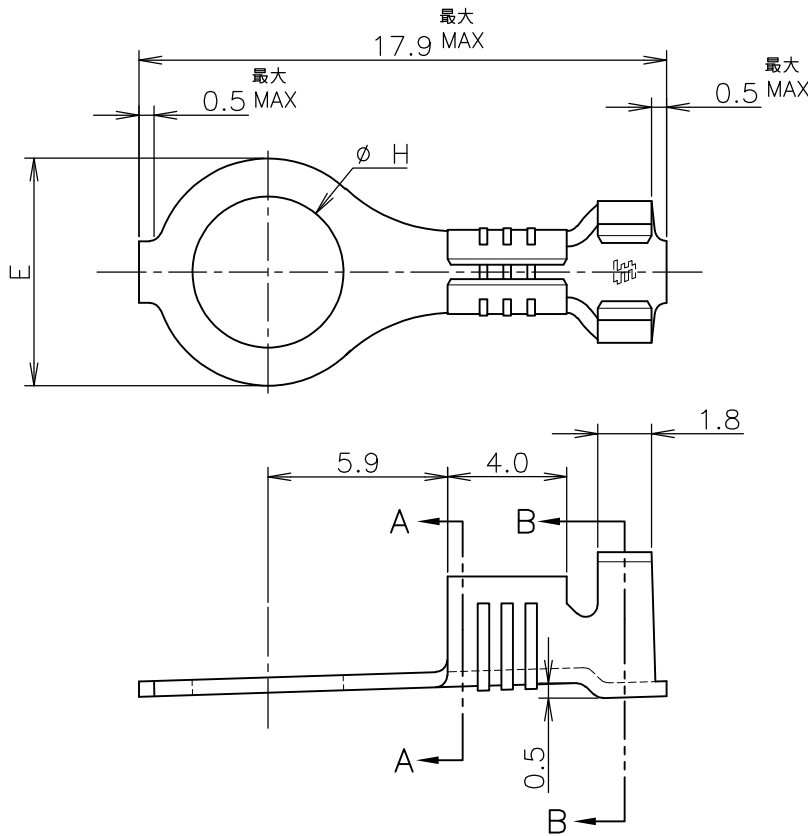



LOC J	DIST /	REVISIONS 変更			DATE	DWN	APVD
		P	LTR	DESCRIPTION			
* - *; AS SHOWN		C1		REVISED PER ECR-17-016303	15NOV2017	BDA	FV



OBSOLETE	3.68	6.5	TIN PL 錫めっき	BRASS 黄銅 0.5t	1-170011-6	1-170053-6
	3.68	↑	— —	↑	1-170011-5	1-170053-5
OBSOLETE	4.19		TIN PL 錫めっき		1-170011-4	1-170053-4
	4.19	6.5	— —		1-170011-3	1-170053-3
OBSOLETE	5.2	7.52	TIN PL 錫めっき		1-170011-2	1-170053-2
	5.2	↑	— —		1-170011-1	1-170053-1
	4.34		TIN PL 錫めっき		170011-8	170053-8
	4.34		— —		170011-7	170053-7
	3.2		TIN PL 錫めっき		170011-6	170053-6
	4.19		TIN PL 錫めっき		170011-4	170053-4
OBSOLETE	4.19		— —		170011-3	170053-3
	5.0		TIN PL 錫めっき		170011-2	170053-2
OBSOLETE	5.0	7.52	— —	BRASS 黄銅 0.5t	170011-1	170053-1
	H±0.1	E±0.15	FINISH 仕上	MATERIAL 材料	P/N 連鎖状端子型番	LOOSE PIECE NO. ばら状端子型番
	DIMENSIONS					

CLASS 分類	RING 丸型	TONGUE 舌型	TYPE 型式	WIRE RANGE 抱合電線断面積 AWG #18-#14 0.75~2.27 mm ²	INSULATION DIA 被覆外径 .120~.170 IN 3.05~4.32 mmφ
----------	---------	-----------	---------	--	--

DIMENSIONS: 単位: 耗 mm	DWN T.TSUZAKI 19NOV2010	MATERIAL 材料 表参照 SEE TABLE	FINISH 仕上 表参照 SEE TABLE
TOLERANCES UNLESS OTHERWISE SPECIFIED: 一般公差	CHK T.MASUDA 26NOV2010	 Tyco Electronics Corporation Kawasaki, Japan	
0 PLC ± 1 PLC ± 2 PLC ± 0.4 3 PLC ± 4 PLC ± ANGLES ± 1°	APVD T.MASUDA 26NOV2010		
	PRODUCT SPEC 製品規格	NAME 名称 RING TERMINAL - L.P. 丸型端子 (バラ状)	
	APPLICATION SPEC 取付適用規格	SIZE A4	CAGE CODE 00779
	WEIGHT	DRAWING NO 番号 C-170053	RESTRICTED TO
CUSTOMER DRAWING		SCALE 尺度 4:1	SHEET 1 OF 1 REV C1

THIS DRAWING IS UNPUBLISHED.

ALL INTERNATIONAL RIGHTS RESERVED.

COPYRIGHT 1975 BY TYCO ELECTRONICS CORPORATION.