



Instruction Leaflet
Bedienungsanleitung
Hojas de instrucciones
Feuille d'instructions
Foglio d'istruzioni
Betjeningsvejledning
Instructies
Instruktionsfolder

Interchangeable Servo Motor/Gearboxes **(GB)**

Auswechselbare Servomotoren/Getriebe **(D)**

Servomotores/cajas de transmisión intercambiables **(E)**

Servomoteurs et engrenages interchangeables **(F)**

Servomotori/riduttori intercambiabili **(I)**

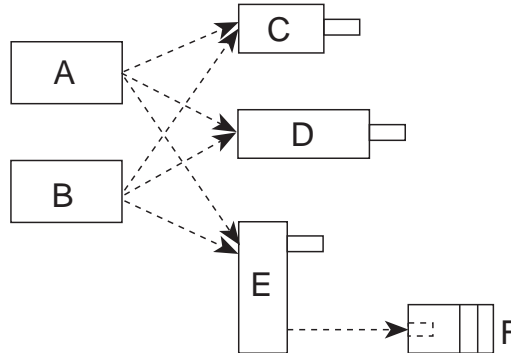
Udskiftelige servomotorer/gearkasser **(DK)**

Uitwisselbare servomotoren/tandwielkasten **(NL)**

Utbytbara servomotorer/växellådor **(SE)**

Figures / Abbildung / Figura / Figurer / Afbeeldingen

①



(GB)

Possible Combinations

- A. Brushed Motor
- B. Brushless Motor
- C. Spur Gearbox
- D. Planetary Gearbox
- E. Ovoid Gearbox
- F. Servo Pot Mounting Kit

(E)

Posibles combinaciones

- A. Motor de escobillas
- B. Motor sin escobillas
- C. Caja de transmisión de engranajes cilíndricos
- D. Caja de transmisión planetaria
- E. Caja de transmisión ovoidal
- F. Juego de elementos de montaje del servo

(I)

Combinazioni possibili

- A. Motore con spazzole
- B. Motore senza spazzole
- C. Riduttore ad ingranaggi a denti diritti.
- D. Riduttore planetario
- E. Riduttore ovoidale
- F. Corredo di montaggio servopotenziometro

(NL)

Mogelijke combinaties

- A. Motor met koolborstels
- B. Motor zonder koolborstels
- C. Rechte tandwielkast
- D. Planeettandwielkast
- E. Ovoïde tandwielkast
- F. Montageset voor servopotentiometers

(D)

Mögliche Kombinationen

- A. Bürstenmotor
- B. Bürstenloser Motor
- C. Stirnradgetriebe
- D. Planetengetriebe
- E. Ovoid-Getriebe
- F. Servopotentiometer-Montagesatz

(F)

Combinaisons possibles

- A. Moteur avec balais
- B. Moteur sans balais
- C. Engrenage droit
- D. Engrenage planétaire
- E. Engrenage ovoïde
- F. Kit de montage du potentiomètre d'asservissement

(DK)

Mulige kombinationer

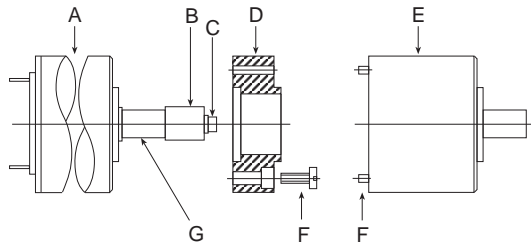
- A. Motor med kul
- B. Motor uden kul
- C. Cylindrisk gearkasse
- D. Planetgearkasse
- E. Standardgearkasse
- F. Servomonteringsssæt

(SE)

Möjliga kombinationer

- A. Borstförsedd motor
- B. Borstlös motor
- C. Cylindrisk kuggväxel
- D. Planetkuggväxel
- E. Elliptisk kuggväxel
- F. Monteringsssats för servopotentiometer

②



GB Motor+Spur Gearbox

Ensure pinion small boss is remote from motor.

- A. Motor
- B. Pinion
- C. Small Boss Remote From Motor
- D. Adaptor
- E. Gearbox
- F. Fixing Screws
- G. Pinion Spacer

E Motor+caja de transmisión de engranajes cilíndricos

Asegúrese de que el resalte pequeño del piñón queda alejado del motor.

- A. Motor
- B. Piñón
- C. Pequeño resalte alejado del motor
- D. Adaptador
- E. Caja de transmisión
- F. Tornillos de fijación
- G. Separador del piñón

I Motore+riduttore ad ingranaggi a denti diritti

Accertarsi che la bugnetta del pignone si trovi dalla parte opposta del motore.

- A. Motore
- B. Pignone
- C. Bugnetta lontana dal motore
- D. Adattatore
- E. Riduttore
- F. Viti di fissaggio
- G. Distanziale del pignone

NL Motor+rechte tandwielkast

Let erop dat de kleine naaf van de pignon niet bij de motor is.

- A. Motor
- B. Pignon
- C. Kleine naaf niet bij de motor
- D. Adapter
- E. Tandwielkast
- F. Bevestigingsschroeven
- G. Afstandhouder pignon

D Motor + Stirnradgetriebe

Kleiner Ritzelzapfen muss vom Motor wegzeigen.

- A. Motor
- B. Ritzel
- C. Kleiner Zapfen zeigt vom Motor weg
- D. Adapter
- E. Getriebe
- F. Befestigungsschrauben
- G. Ritzeldistanzring

F Moteur + engrenage droit

Vérifiez que le petit bossage du pignon se trouve loin du moteur.

- A. Moteur
- B. Pignon
- C. Petit bossage éloigné du moteur
- D. Adaptateur
- E. Engrenage
- F. Vis de fixation
- G. Douille d'écartement du pignon

DK Motor+cylindrisk gearkasse

Kontrollér, at den lille tandhjulstep peger væk fra motoren.

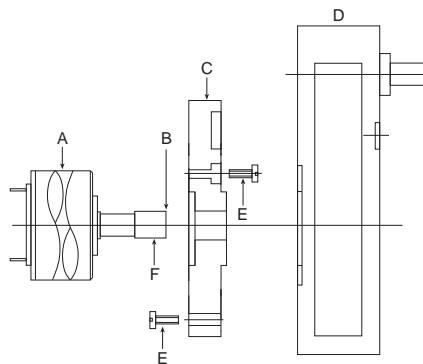
- A. Motor
- B. Tandhjulstep
- C. Lille tap, der peger væk fra motoren
- D. Adapter
- E. Gearkasse
- F. Monteringskruer
- G. Tandhjulstepskive

SE Motor och cylindrisk kuggväxel

Den lilla ansatsen på drevet ska vara vänd från motorn.

- A. Motor
- B. Drev
- C. Liten ansats vänd från motorn
- D. Adapter
- E. Växellåda
- F. Fästskruvar
- G. Drevdistans

③



GB Motor+Ovoid Gearbox

Motor pinion to be flush with spindle end.

- A. Motor
- B. Pinion Flush with Shaft End
- C. Adaptor
- D. Gearbox
- E. FixingScrews
- F. Pinion

E Motor+caja de transmisión ovoideal

El piñón del motor debe quedar enrasado con el extremo del eje.

- A. Motor
- B. Piñón enrasado con el extremo del eje
- C. Adaptador
- D. Caja de transmisión
- E. Tornillos de fijación
- F. Piñón

I Motore+riduttore ad ingranaggi a denti diritti

Il pignone del motore deve risultare a filo dell'estremità dell'albero.

- A. Motore
- B. Pignone a filo dell'estremità dell'albero
- C. Adattatore
- D. Riduttore
- E. Viti di fissaggio
- F. Pignone

NL Motor+ovoïde tandwielkast

De pignon van de motor dient in lijn te zijn met het asuiteinde.

- A. Motor
- B. De pignon is in lijn met het asuiteinde.
- C. Adapter
- D. Tandwielkast
- E. Bevestigingsschroeven
- F. Pignon

D Motor + Ovoid-Getriebe

Motorritzel muss bündig mit dem Wellenende abschließen.

- A. Motor
- B. Ritzel bündig mit Wellenende
- C. Adapter
- D. Getriebe
- E. Befestigungsschrauben
- F. Ritzel

F Moteur + engrenage ovoïde

Le pignon du moteur doit se trouver de niveau avec l'extrémité de la tige.

- A. Moteur
- B. Pignon de niveau avec le bout de l'arbre
- C. Adaptateur
- D. Engrenage
- E. Vis de fixation
- F. Pignon

DK Motor+almindelig gearkasse

Motorens tandhjulstep skal være i niveau med akselenden.

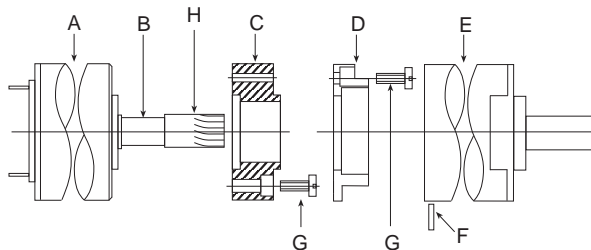
- A. Motor
- B. Tandhjulstep i niveau med akselende
- C. Adapter
- D. Gearkasse
- E. Monteringskruer
- F. Tandhjulstep

SE Motor och elliptisk kuggväxel

Motordrevet ska vara jäms med axeländen.

- A. Motor
- B. Drev jäms med axeländen.
- C. Adapter
- D. Växellåda
- E. Fästskruvar
- F. Drev

④

**GB Motor+Planetary Gearbox**

Ratios 33, 1:1, 111:1, 190:1 Ensure that gearcutting runout is adjacent to spacer on spindle.

- A. Motor
- B. Pinion Spacer
- C. Adaptor
- D. End of Gearbox
- E. Gearbox
- F. Fixing Pin
- G. Fixing Screws
- H. Pinion

D Motor + Planetengetriebe

(Übersetzungsverhältnis 33,1:1, 111:1 und 190:1) Verzahnter Abtrieb muss sich neben dem Distanzring auf der Welle befinden.

- A. Motor
- B. Ritzeldistanzring
- C. Adapter
- D. Ende des Getriebegehäuses
- E. Getriebe
- F. Fixierstift
- G. Befestigungsschrauben
- H. Ritzel

E Motor+caja de transmisión planetaria

Relaciones 33, 1:1, 111:1, 190:1 Asegúrese de que la salida de la talladora de engranajes queda junto al distanciador sobre el eje.

- A. Motor
- B. Distanciador del Piñón
- C. Adaptador
- D. Extremo de la caja de transmisión
- E. Caja de transmisión
- F. Pasador de fijación
- G. Tornillos de fijación
- H. Piñón

F Moteur + engrenage planétaire

Rapports 33, 1:1, 111:1, 190:1 Vérifiez que la partie non taillée se trouve près de la douille d'écartement sur l'arbre.

- A. Moteur
- B. Douille d'écartement du pignon
- C. Adaptateur
- D. Extrémité de l'engrenage
- E. Engrenage
- F. Goupille de fixation
- G. Vis de fixation
- H. Pignon

I Motore+riduttore planetario

Rapporti 33, 1:1, 111:1, 190:1 Accertarsi che la proiezione cilindrica del pignone sia adiacente al distanziale sull'albero.

- A. Motore
- B. Distanziale del pignone
- C. Adattatore
- D. Estremità del riduttore
- E. Riduttore
- F. Spine di fissaggio
- G. Viti di fissaggio
- H. Pignone

DK Motor+planetgearkasse

Forhold 33, 1:1, 111:1, 190:1. Kontrollér, at tandhjulsfræsningens kast støder op til skiven på akslen.

- A. Motor
- B. Tandhjulstapskive
- C. Adapter
- D. Gearkasseafslutning
- E. Gearkasse
- F. Monteringsstift
- G. Monteringsskruer
- H. Tandhjulstap

NL Motor+planeettandwielkast

Verhoudingen 33, 1:1, 111:1, 190:1 Zorg ervoor dat de uitloop van de tandwielcilinder zich naast de afstandhouder op de as bevindt.

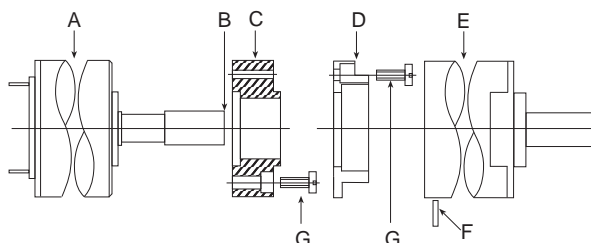
- A. Motor
- B. Afstandhouder pignon
- C. Adapter
- D. Uiteinde van de tandwielkast
- E. Tandwielkast
- F. Bevestigingspen
- G. Bevestigingsschroeven
- H. Pignon

SE Motor och planetkuggväxel

Utväxlingsförhållanden 33, 1:1, 111:1, 190:1. Drevets oskurna del ska vara vänd mot distanshylsan på axeln.

- A. Motor
- B. Drevets distanshylsa
- C. Adapter
- D. Växellådans ände
- E. Växellåda
- F. Fästpinne
- G. Fästskruvar
- H. Drev

⑤

**GB Motor+Planetary Gearbox**

Ratios 376:1, 641:1 Motor pinion to be flush with spindle end.

- A. Motor
- B. Flush With Shaft End
- C. Adaptor
- D. End of Gearbox
- E. Gearbox
- F. Fixing Pin
- G. Fixing Screws

D Motor + Planetengetriebe

(Übersetzungsverhältnis 376:1 und 641:1) Motorritzel muss bündig mit dem Wellenende abschließen.

- A. Motor
- B. Ritzel bündig mit dem Wellenende
- C. Adapter
- D. Ende des Getriebegehäuses
- E. Getriebe
- F. Fixierstift
- G. Befestigungsschrauben

E Motor+caja de transmisión satélite

Relaciones 376:1, 641:1 El piñón del motor debe quedar enrasado con el extremo del eje.

- A. Motor
- B. Enrasado con el extremo del eje
- C. Adaptador
- D. Extremo de la caja de transmisión
- E. Caja de transmisión
- F. Pasador de fijación
- G. Tornillos de fijación

F Moteur + engrenage planétaire

Rapports 376:1, 641:1 Le pignon du moteur doit se trouver de niveau avec l'extrémité de la tige.

- A. Moteur
- B. De niveau avec le bout de l'arbre
- C. Adaptateur
- D. Extrémité de l'engrenage
- E. Engrenage
- F. Goupille de fixation
- G. Vis de fixation

I Motore+riduttore planetario

Rapporti 376:1, 641:1 Il pignone del motore deve risultare a filo con l'estremità dell'albero.

- A. Motore
- B. A filo con l'estremità dell'albero
- C. Adattatore
- D. Estremità del riduttore
- E. Riduttore
- F. Spine di fissaggio
- G. Viti di fissaggio

DK Motor+planetgearkasse

Forhold 376:1, 641:1. Motorens tandhjulstap skal være i niveau med akselenden.

- A. Motor
- B. I niveau med akselende
- C. Adapter
- D. Gearkasseafslutning
- E. Gearkasse
- F. Monteringsstift
- G. Monteringsskruer

NL Motor+planeettandwielkast

Verhoudingen 376:1, 641:1 De pignon van de motor dient in lijn te zijn met het aseinde.

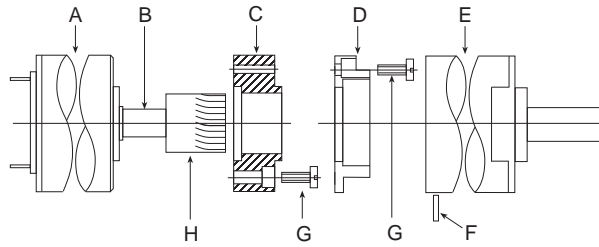
- A. Motor
- B. In lijn met het aseinde
- C. Adapter
- D. Uiteinde van de tandwielkast
- E. Tandwielkast
- F. Bevestigingspen
- G. Bevestigingsschroeven

SE Motor och planetkuggväxel

Utväxlingsförhållanden 376:1, 641:1. Motordrevet ska vara jäms med axeländen.

- A. Motor
- B. Jäms med axeländen
- C. Adapter
- D. Växellådans ände
- E. Växellåda
- F. Fästpinne
- G. Fästskruvar

⑥



GB Motor+Planetary Gearbox

Ratios 16,2:1, 19,4:1, 65,5:1
Ensure that gearcutting runout is adjacent to spacer on spindle.

- A. Motor
- B. Pinion Spacer
- C. Adaptor
- D. End of Gearbox
- E. Gearbox
- F. Fixing Pin
- G. Fixing Screws
- H. Gearcutting Runout Pinion

E Motor+caja de transmisión satélite

Relaciones 16,2:1, 19,4:1, 65,5:1
Asegúrese de que la salida de la talladora de engranajes queda junto al distanciador en el eje.

- A. Motor
- B. Distanciador del motor
- C. Adaptador
- D. Extremo de la caja de transmisión
- E. Caja de transmisión
- F. Pasador de fijación
- G. Tornillos de fijación
- H. Salida de la talladora de engranajes piñón

I Motore+riduttore planetario

Rapporti 16,2:1, 19,4:1, 65,5:1
Accertarsi che la porzione cilindrica del pignone sia adiacente al distanziale sull'albero.

- A. Motore
- B. Distanziale del pignone
- C. Adattatore
- D. Estremità del riduttore
- E. Riduttore
- F. Spine di fissaggio
- G. Viti di fissaggio
- H. Porzione cilindrica del pignone

NL Motor+planeettandwielkast

Verhoudingen 16,2:1, 19,4:1, 65,5:1
Zorg ervoor dat de uitloop van de tandwielcilinder zich naast de afstandhouder op de as bevindt.

- A. Motor
- B. Afstandhouder pignon
- C. Adapter
- D. Uiteinde van de tandwielkast
- E. Tandwielkast
- F. Bevestigingspen
- G. Bevestigingsschroeven
- H. Uitloop van de tandwielcilinder
- I. Pignon

D Motor + Planetengetriebe

(Übersetzungsverhältnis 16,2:1, 19,4:1 und 65,5:1)
Verzahnter Abtrieb muss sich neben dem Distanzring auf der Welle befinden.

- A. Motor
- B. Ritzeldistanzring
- C. Adapter
- D. Ende des Getriebegehäuses
- E. Getriebe
- F. Fixierstift
- G. Befestigungsschrauben
- H. Verzahnter Abtrieb
- I. Ritzel

F Moteur + engrenage planétaire

Rapports 16,2:1, 19,4:1, 65,5:1
Vérifiez que la partie non taillée se trouve près de la douille d'écartement sur l'arbre.

- A. Moteur
- B. Douille d'écartement du pignon
- C. Adaptateur
- D. Extrémité de l'engrenage
- E. Engrenage
- F. Goupille de fixation
- G. Vis de fixation
- H. Partie non taillée du pignon

DK Motor+planetgearkasse

Forhold 16,2:1, 19,4:1, 65,5:1.
Kontrollér, at tandhjulsfræsningens kast støder op til skiven på akslen.

- A. Motor
- B. Tandhjulstapskive
- C. Adapter
- D. Gearkasseafslutning
- E. Gearkasse
- F. Monteringsstift
- G. Monteringsskrue
- H. Tandhjulsfræsningens kast
- I. Tandhjulstap

SE Motor och planetkuggväxel

Utväxlingsförhållanden 16,2:1, 19,4:1, 65,5:1.
Drevets oskurna del vara vänd mot distanshylsan på axeln.

- A. Motor
- B. Drevets distanshylsa
- C. Adapter
- D. Växellådans ände
- E. Växellåda
- F. Fästpinne
- G. Fästskruvar
- H. Drevets oskurna del
- I. Drev

GB

Description	Type	RS Stock No.
Brushless d.c. Motors	8800rpm	719-013
Brushed d.c. Motors	6V	718-969
	12V	718-975
	24V	718-981
Spur Gearboxes	8:1	719-029
	20:1	719-035
	32:1	719-041
	128:1	719-057
	320:1	719-063
	800:1	719-079
Description	Type	RS Stock No.
Planetary Gearboxes	33:1	719-091
	111:1	719-114
	190:1	719-120
	376:1	719-136
	641:1	719-142
Ovoid Gearboxes	5:1	336-220
	15:1	336-236
	40:1	336-242
	80:1	440-537
	160:1	336-258
	320:1	440-543
	640:1	336-264
	1250:1	336-270
	2560:1	336-286

Introduction

A range of high quality d.c. motors which can be coupled to the range of ovoid, spur or planetary gearboxes depending on the application.

The pinions, adaptor plates and screws for the simple coupling process are all provided with each gearbox.

Pinion Fitting

The following procedure is recommended when fitting the appropriate pinion to the motor.

- Ensure all parts are clean, free from grease or oil, and dry.
- Push the pinion spacer onto the motor shaft (if appropriate).
- Apply high strength adhesive (**RS** stock no. 514-543) to the pinion bore hole, taking care not to use an excessive amount.
- Push the pinion onto the motor shaft using a twisting motion until the pinion is against the spacer.
- Ensure the adhesive does not contaminate the motor or gear teeth
- Ensure the pinion does not trap the pinion space tight against the motor body.
- Allow to set.

Motor/Gearbox Fitting

The following procedure is recommended for fitting together motor/gearbox combinations.

- Slide pinion spacer on motor shaft.
- Fit the pinion supplied with the gearbox to the motor as described in the previous instruction.
- Assemble the adaptor plate supplied to the motor using the fixing screws provided.
- Combine the motor/adaptor plate subassembly with the gearbox using the screws supplied.

Note: With the planetary Gearbox the following instructions must be substituted for (d).

- Ensuring that the planetary gearbox is held with shaft pointing downwards carefully extract the top 3 fixing pins from the gearbox and remove the gearbox location plate. Care should be taken to ensure none of the internal parts are able to fall out or be contaminated.
- Fit the gearbox location plate to the motor/adaptor plate subassembly using the fixing screws provided.
- Refit the gearbox to the location plate using the 3 fixing pins and ensure that all 6 fixing pins are pressed flush with the gearbox casing.

Note: When pins are pressed home they cannot be removed.

RS Components shall not be liable for any liability or loss of any nature (howsoever caused and whether or not due to RS Components' negligence) which may result from the use of any information provided in **RS** technical literature.

D

Beschreibung	Typ	RS Best.-Nr.
Bürstenlose Gleichstrommotoren	8800U/min	719-013
Gleichstrombürstenmotoren	6V	718-969
	12V	718-975
	24V	718-981
Stirnradgetriebe	8:1	719-029
	20:1	719-035
	32:1	719-041
	128:1	719-057
	320:1	719-063
	800:1	719-079
Beschreibung	Typ	RS Best.-Nr.
Planetengetriebe	33:1	719-091
	111:1	719-114
	190:1	719-120
	376:1	719-136
	641:1	719-142
Ovoid-Getriebe	5:1	336-220
	15:1	336-236
	40:1	336-242
	80:1	440-537
	160:1	336-258
	320:1	440-543
	640:1	336-264
	1250:1	336-270
	2560:1	336-286

Einleitung

Eine Reihe hochwertiger Gleichstrommotoren, die passend zur jeweiligen Anwendung mit einem der angebotenen Ovoid-, Stirnrad- oder Planetengetriebe gekoppelt werden können.

Ritzel, Adapterplatten und Schrauben zum einfachen Koppeln werden mit dem jeweiligen Getriebe mitgeliefert.

Montieren des Ritzels

Gehen Sie wie folgt vor, um das passende Ritzel am Motor zu montieren:

- Stellen Sie sicher, dass alle Teile sauber, öl- und fettfrei und trocken sind.
- Schieben Sie gegebenenfalls den Ritzeldistanzring auf die Motorwelle.
- Tragen Sie hochfesten Klebstoff (**RS** Best.-Nr. 514-543) auf die Ritzelbohrung auf, hierbei nicht zu viel Klebstoff verwenden.
- Schieben Sie das Ritzel mit einer Drehbewegung auf die Welle, bis es am Distanzring anliegt.
- Achten Sie darauf, dass weder Motor noch Zahnradzähne mit Klebstoff verschmutzt werden.
- Überzeugen Sie sich, dass das Ritzel den Distanzring nicht am Motorgehäuse festklemmt.
- Lassen Sie den Klebstoff aushärten.

Montieren des Motors/Getriebes

Gehen Sie wie folgt vor, um die Motor-Getriebe-Kombination miteinander zu verbinden:

- Schieben Sie den Ritzeldistanzring auf die Motorwelle.
- Montieren Sie das mit dem Getriebe gelieferte Ritzel wie oben beschrieben am Motor.
- Schrauben Sie die mitgelieferte Adapterplatte mit den beiliegenden Schrauben an den Motor.
- Befestigen Sie die bereits montierte Motor-Adapterplatten-Baugruppe mit den beiliegenden Schrauben am Getriebe.

Hinweis: Beim Planetengetriebe müssen Sie im Schritt d) dagegen auf folgende Weise vorgehen:

- Halten Sie das Planetengetriebe mit der Welle nach unten. Ziehen Sie dann die drei oberen Fixierstifte vorsichtig aus dem Getriebegehäuse, und entfernen Sie die Getriebepositionierplatte. Achten Sie hierbei insbesondere darauf, dass keine Getriebeteile herausfallen oder verschmutzt werden.
- Befestigen Sie die Getriebepositionierplatte mit den beiliegenden Schrauben an der bereits montierten Motor-Adapterplatten-Baugruppe.
- Befestigen Sie das Getriebe mit den 3 Fixierstiften wieder an der Getriebepositionierplatte. Achten Sie hierbei darauf, dass alle 6 Fixierstifte bündig mit dem Getriebegehäuse abschließen.

Hinweis: Wenn die Fixierstifte bis zum Anschlag eingedrückt werden, lassen sie sich nicht mehr entfernen.

RS Components haftet nicht für Verbindlichkeiten oder Schäden jedweder Art (ob auf Fahrlässigkeit von RS Components zurückzuführen oder nicht), die sich aus der Nutzung irgendwelcher der in den technischen Veröffentlichungen von **RS** enthaltenen Informationen ergeben.

E

Descripción	Tipo	Código
Motores sin escobillas	8.800 rpm	719-013
Motores con escobillas	6V	718-969
	12V	718-975
	24V	718-981
Cajas de transmisión de engranajes cilíndricos	8:1	719-029
	20:1	719-035
	32:1	719-041
	128:1	719-057
	320:1	719-063
	800:1	719-079
Descripción	Tipo	Código
Cajas de transmisión satélites	33:1	719-091
	111:1	719-114
	190:1	719-120
	376:1	719-136
	641:1	719-142
Cajas de transmisión ovoidales	5:1	336-220
	15:1	336-236
	40:1	336-242
	80:1	440-537
	160:1	336-258
	320:1	440-543
	640:1	336-264
	1250:1	336-270
	2560:1	336-286

Introducción

Se trata de una serie de motores d.c. de alta calidad que se pueden acoplar a una serie de cajas de transmisión ovoidales, de engranajes cilíndricos o satélites, según la aplicación.

Con cada caja de transmisión se suministran piñones, placas adaptadoras y tornillos para simplificar el proceso de acoplamiento.

Montaje del piñón

Para montar el piñón adecuado en el motor se recomienda seguir el procedimiento siguiente.

- Asegúrese de que todas las piezas están limpias, no tienen grasa ni aceite y están secas.
- Coloque el separador del piñón sobre el eje del motor (si procede).
- Aplique adhesivo de alta resistencia (código **RS 514-543**) en el orificio interior del piñón, teniendo cuidado de no utilizar una cantidad excesiva.
- Empuje el piñón sobre el eje del motor con un movimiento de torsión, hasta que el piñón haga tope con el separador.
- Asegúrese de que el adhesivo no contamina el motor ni los dientes del engranaje.
- Asegúrese de que el piñón no comprime el espacio del piñón contra la carcasa del motor.
- Deje endurecer el adhesivo.

Montaje del motor/caja de transmisión

Para las diversas posibilidades de montaje de motor y caja de transmisión se recomienda seguir el procedimiento siguiente.

- Deslice el separador del piñón sobre el eje del motor.
- Monte el piñón que se suministra con la caja de transmisión sobre el motor, tal como se ha descrito en las instrucciones anteriores.
- Monte en el motor la placa adaptadora que se suministra utilizando los tornillos de fijación incluidos.
- Combine el subconjunto de motor y placa adaptadora con la caja de transmisión utilizando los tornillos suministrados.

Nota: En el caso de la caja de transmisión satélite es preciso que la instrucción d) anterior se sustituyan por las (d) siguientes

- Asegurándose de que la caja de transmisión satélite se mantiene con el eje apuntando hacia abajo, retire cuidadosamente los tres pasadores de fijación superiores de la caja de transmisión y retire la placa de posicionamiento de la transmisión. Debe procederse con gran cuidado para asegurarse de que ninguna de las piezas interiores pueda caerse fuera ni quede contaminada.
- Monte la placa de posicionamiento de la caja de transmisión al subconjunto de motor y placa adaptadora, utilizando los tornillos de fijación suministrados.
- Vuelva a montar la caja de transmisión en la placa de posicionamiento utilizando los tres pasadores de fijación y asegurándose de que los seis pasadores de fijación quedan enrasados con la caja de transmisión.

Nota: Una vez que los pasadores se hayan introducido a fondo ya no se pueden sacar.

RS Components no será responsable de ningún daño o responsabilidad de cualquier naturaleza (cualquiera que fuese su causa y tanto si hubiese mediado negligencia de RS Components como si no) que pudiese derivar del uso de cualquier información incluida en la documentación técnica de **RS**.

F

Description	Type	code commande RS
Moteurs à courant continu sans balais	8800 t/min	719-013
Moteurs à courant continu avec balais	6V	718-969
	12V	718-975
	24V	718-981
Engrenages droits	8:1	719-029
	20:1	719-035
	32:1	719-041
	128:1	719-057
	320:1	719-063
	800:1	719-079
Description	Type	code commande RS
Engrenages planétaires	33:1	719-091
	111:1	719-114
	190:1	719-120
	376:1	719-136
	641:1	719-142
Engrenages ovoïdes	5:1	336-220
	15:1	336-236
	40:1	336-242
	80:1	440-537
	160:1	336-258
	320:1	440-543
	640:1	336-264
	1250:1	336-270
	2560:1	336-286

Introduction

Les moteurs à courant continu de cette excellente gamme peuvent être accouplés à différents engrenages ovoïdes, droits ou planétaires, en fonction des applications.

Les pignons, les plaques d'adaptation et les vis permettant un couplage facile sont livrés avec chaque engrenage.

Montage des pignons

Il est conseillé de suivre la procédure ci-dessous pour monter le pignon approprié sur le moteur.

- Vérifiez que toutes les pièces sont propres, exemptes de graisse ou d'huile et sèches.
- Enfoncez la douille d'écartement sur l'arbre du moteur (le cas échéant).
- Appliquez un adhésif fort (code commande **RS 514-543**) sur l'alésage du pignon, sans excès.
- Enfoncez le piston sur l'arbre du moteur en tournant, jusqu'à ce que le pignon vienne en contact avec la douille d'écartement.
- Veillez à ce que l'adhésif ne déborde pas sur le moteur ou sur les dents de l'engrenage.
- Vérifiez que le pignon ne coince pas la douille d'écartement contre le corps du moteur.
- Laissez prendre l'adhésif.

Montage du moteur et de l'engrenage

Il est conseillé de suivre la procédure ci-dessous pour assembler le moteur et l'engrenage.

- Faites coulisser la douille d'écartement du pignon sur l'arbre du moteur.
- Montez le pignon fourni avec l'engrenage sur le moteur, selon les instructions données précédemment.
- Montez la plaque d'adaptation fournie sur le moteur à l'aide des vis de fixation fournies.
- Montez l'assemblage du moteur et de la plaque d'adaptation sur l'engrenage à l'aide des vis fournies.

Remarque : Pour les engrenages planétaires, suivez les instructions ci-dessous au lieu du point (d).

- Tout en maintenant l'engrenage planétaire avec l'arbre tourné vers le bas, retirez avec précautions les 3 goupilles de fixation supérieures du carter d'engrenage et enlevez la plaque de positionnement de l'engrenage. Prenez les précautions nécessaires pour que les pièces internes ne tombent pas du carter et ne soient pas salies.
- Montez la plaque de positionnement de l'engrenage sur le sous-ensemble de moteur et plaque d'adaptation, à l'aide des vis de fixation fournies.
- Remontez l'engrenage sur la plaque de positionnement à l'aide des 3 goupilles de fixation, et vérifiez que les 6 goupilles sont toutes enfoncées et ne dépassent pas du carter de l'engrenage.

Remarque : Une fois enfoncées à fond, les goupilles ne peuvent plus être retirées.

La société RS Components n'est pas responsable des dettes ou pertes de quelle que nature que ce soit (quelle qu'en soit la cause ou qu'elle soit due ou non à la négligence de la société RS Components) pouvant résulter de l'utilisation des informations données dans la documentation technique de **RS**.

I

Descrizione	Modello	Codice
Motori d.c. senza spazzole	8800 giri/min	719-013
Motori d.c. con spazzole	6 V	718-969
	12 V	718-975
	24 V	718-981
Riduttori ad ingranaggi a denti diritti	8:1	719-029
	20:1	719-035
	32:1	719-041
	128:1	719-057
	320:1	719-063
	800:1	719-079
Descrizione	Modello	Codice
Riduttori planetari	33:1	719-091
	111:1	719-114
	190:1	719-120
	376:1	719-136
	641:1	719-142
Riduttori ovoidali	5:1	336-220
	15:1	336-236
	40:1	336-242
	80:1	440-537
	160:1	336-258
	320:1	440-543
	640:1	336-264
	1250:1	336-270
	2560:1	336-286

Introduzione

Una gamma di motori c.c. che possono essere accoppiati alle gamme di riduttori ovoidali, ad ingranaggi a denti diritti o planetari in funzione dell'applicazione.

Con ciascun riduttore vengono forniti i pignoni, le piastre di adattamento e le viti per una semplice procedura di fissaggio.

Accoppiamento dei pignoni

Si raccomanda di adottare la seguente procedura nell'abbinare il pignone adatto a ciascun motore.

- Assicurarsi che tutti i pezzi siano puliti, privi di grasso od olio ed asciutti.
- Infilare il distanziale sull'albero del motore (quando è necessario).
- Applicare adesivo di elevata resistenza (Codice **RS** 514-543) nel foro del pignone, badando che la quantità non sia eccessiva.
- Spingere il pignone sull'albero con un movimento oscillante fino a che lo stesso non appoggia contro il distanziale.
- Fare in modo che l'adesivo non vada a sporcare il motore od i denti degli ingranaggi.
- Accertarsi che il pignone non forzi troppo il distanziale contro il corpo del motore.
- Aspettare che l'adesivo faccia presa.

Accoppiamento motore/riduttore

Si raccomanda di adottare la seguente procedura nell'effettuare le possibili combinazioni di accoppiamento motore /riduttore.

- Infilare il distanziale sull'albero motore.
- Applicare il pignone fornito con il riduttore sul motore come descritto nella precedente istruzione.
- Montare la piastra di adattamento sul motore mediante le viti di fissaggio fornite.
- Assiemare il sottogruppo motore/piastra di adattamento con il riduttore mediante le viti fornite

Nota: Con il riduttore planetario l'istruzione del punto d) deve essere sostituita dalle seguenti istruzioni.

- Accertandosi che il riduttore planetario è tenuto con l'albero rivolto verso il basso, con cura estrarre le 3 spine di fissaggio superiori dal riduttore e togliere la piastra di posizionamento del riduttore. Bisogna aver cura che nessun componente interno cada fuori o venga contaminato.
- Accoppiare la piastra di posizionamento del riduttore sul sottogruppo piastra di adattamento motore mediante le viti di fissaggio fornite.
- Rimontare la piastra di posizionamento del riduttore mediante le 3 spine di fissaggio ed accertarsi che tutte le 6 spine siano inserite a filo con la scatola del riduttore.

Nota: Una volta che le spine siano infilate a forza fino a fondo della loro sede non possono più essere estratte.

La RS Components non si assume alcuna responsabilità in merito a perdite di qualsiasi natura (di qualunque causa e indipendentemente dal fatto che siano dovute alla negligenza della RS Components), che possono risultare dall'uso delle informazioni fornite nella documentazione tecnica.

DK

Beskrivelse	Type	RS Varenr.
Jævnspændingsmotorer uden kul	8800rpm	719-013
Jævnspændingsmotorer med kul	6V	718-969
	12V	718-975
	24V	718-981
Cylindriske gearkasser	8:1	719-029
	20:1	719-035
	32:1	719-041
	128:1	719-057
	320:1	719-063
	800:1	719-079
Beskrivelse	Type	RS Varenr.
Planetgearkasser	33:1	719-091
	111:1	719-114
	190:1	719-120
	376:1	719-136
	641:1	719-142
Almindelige gearkasser	5:1	336-220
	15:1	336-236
	40:1	336-242
	80:1	440-537
	160:1	336-258
	320:1	440-543
	640:1	336-264
	1250:1	336-270
	2560:1	336-286

Præsentation

En række højeffektive jævnspændingsmotorer, der kan kobles til almindelige og cylindriske eller planetgearkasser afhængig af anvendelse.

Med hver gearkasse følger tandhjulstappe, adapterplader og skruer med henblik på enkel sammenkobling.

Montering af tandhjulstap

Følgende fremgangsmåde anbefales ved montering af den relevante tandhjulstap på motoren.

- Kontrollér, at alle dele er rene og tørre og fri for fedt og olie.
- Skub tandhjulstapskiven på motorakslen (hvis relevant).
- Kom en kraftig lim (**RS** varenr. 514-543) i tandhjulstappens hul. Pas på ikke at bruge for meget.
- Skub tandhjulstappen på motorens aksel med en drejende bevægelse, til tandhjulstappen ligger an mod skiven.
- Kontrollér, at der ikke kommer lim på motoren eller fortandingen
- Kontrollér, at tandhjulstappen ikke trykker tandhjulstapskiven tæt op mod motoren.
- Lad limen tørre.

Montering af motor/gearkasse

Følgende fremgangsmåde anbefales ved montering af motor-/gearkassekombinationer.

- Skub tandhjulstapskiven på motorens aksel.
- Montér den medfølgende tandhjulstap på motoren som beskrevet i foregående afsnit.
- Montér den medfølgende adaptorplade på motoren, ved hjælp af de medfølgende monteringskruer.
- Sæt motor-/adapterundersamlingen sammen med gearkassen ved hjælp af de medfølgende skruer.

Bemærk: Ved brug af planetgearkassen erstatter følgende instruktioner punkt (d).

- Kontrollér, at planetgearkassen holdes fast med akslen nedad, træk forsigtigt de tre øverste monteringsplitter ud af gearkassen, og fjern gearkassens monteringsplade. Pas på, at de indvendige dele ikke falder ud eller forurenes.
- Montér gearkassens monteringsplade på motor-/adapterpladeundersamlingen ved hjælp af de medfølgende monteringskruer.
- Genmontér gearkassen på monteringspladen med de tre monteringsplitter, og kontrollér, at alle 6 monteringsplitter er i niveau med gearkassehuset.

Bemærk: Når plitterne er trykket helt i, kan de ikke fjernes igen.

RS Components frasiger sig ethvert ansvar eller økonomisk tab (uanset årsag og uanset, om dette måtte skyldes RS Components' uagtsomhed), der opstår, som følge af brugen af oplysningerne i RS' tekniske materiale

NL

Omschrijving	Type	RS Voorraadnummer
Borstelloze gelijkstroommotoren	8800 omw/min	719-013
Gelijkstroommotoren met borstels	6V	718-969
	12V	718-975
	24V	718-981
Rechte tandwielkasten	8:1	719-029
	20:1	719-035
	32:1	719-041
	128:1	719-057
	320:1	719-063
	800:1	719-079
Omschrijving	Type	RS Voorraadnummer
Planeettandwielkasten	33:1	719-091
	111:1	719-114
	190:1	719-120
	376:1	719-136
	641:1	719-142
Ovoïde tandwielkasten	5:1	336-220
	15:1	336-236
	40:1	336-242
	80:1	440-537
	160:1	336-258
	320:1	440-543
	640:1	336-264
	1250:1	336-270
	2560:1	336-286

Introductie

Afhankelijk van de toepassing kan er een reeks gelijkstroommotoren van hoge kwaliteit aan een reeks ovoïde, rechte of planeettandwielkasten gekoppeld worden.

De pignons, adapterplaten en schroeven voor het eenvoudige proces van het aan elkaar koppelen, worden alle bij elke tandwielkast bijgeleverd.

Aanbrengen van de pignion

De volgende procedure voor het aanbrengen van de juiste pignion aan de motor verdient aanbeveling.

- Zorg ervoor dat alle onderdelen schoon zijn, vrij van vet en olie, en dat ze droog zijn.
- Duw de afstandhouder van de pignion op de as van de motor (indien van toepassing).
- Breng lijm met grote hechtkracht (**RS** voorraadnummer 514-543) in de boring van de pignion aan, echter niet te veel.
- Druk met een draaiende beweging de pignion op de as van de motor, totdat de pignion tegen de afstandhouder komt.
- Zorg ervoor dat de lijm niet in de motor of de tanden van de tandwielen kan komen.
- Zorg ervoor dat de pignion niet te vast tegen het huis van de motor komt, zodat deze vast kan lopen.
- Laat de lijm uitharden.

Aanbrengen van de motor/tandwielkast

De volgende procedure voor het aan elkaar koppelen van motor/tandwielkastcombinaties wordt aanbevolen.

- Schuif de afstandhouder van de pignion op de as van de motor.
 - Breng de pignion die met de tandwielkast is meegeleverd op de motor aan, zoals bovenstaand omschreven.
 - Bevestig met de meegeleverde schroeven de adapterplaat die bij de motor is meegeleverd.
 - Bevestig met de meegeleverde schroeven de motor/adapterplaatcombinatie aan de tandwielkast.
- Opmerking:** Bij planeettandwielkasten dient (d) door de volgende instructies vervangen te worden.
- Houd de planeettandwielkast met de as naar beneden gericht. Trek de bovenste drie bevestigingspennen voorzichtig uit de tandwielkast en verwijder de lokaliseerplaat van de tandwielkast. Let erop dat er geen onderdelen uit kunnen vallen, of dat de onderdelen vuil kunnen worden.
 - Bevestig met de meegeleverde schroeven de lokaliseerplaat van de tandwielkast aan de motor/adapterplaatcombinatie.
 - Bevestig met de drie bevestigingspennen de tandwielkast weer aan de lokaliseerplaat, hierbij dienen alle 6 bevestigingspennen in lijn met het huis van de versnellingskast gedrukt te worden.

Opmerking: Als de pennen eenmaal op hun plaats zijn gedrukt, kunnen ze niet meer worden verwijderd.

RS Components accepteert geen aansprakelijkheid met betrekking tot enige verantwoordelijkheid of enig verlies (door welke oorzaak dan ook en al of niet te wijten aan nalatigheid van de zijde van RS Components) die zou kunnen ontstaan in verband met het gebruik van gegevens die in de technische documentatie van RS Components zijn opgenomen.

SE

Beskrivning	Typ	RS Largernr
Borstlösa likströmsmotorer	8800 varv/min	719-013
Borstförsedda likströmsmotorer	6V	718-969
	12V	718-975
	24V	718-981
Cylindriska kuggväxlar	8:1	719-029
	20:1	719-035
	32:1	719-041
	128:1	719-057
	320:1	719-063
	800:1	719-079
Beskrivning	Typ	RS Largernr
Planetkuggväxlar	33:1	719-091
	111:1	719-114
	190:1	719-120
	376:1	719-136
	641:1	719-142
Elliptiska kuggväxlar	5:1	336-220
	15:1	336-236
	40:1	336-242
	80:1	440-537
	160:1	336-258
	320:1	440-543
	640:1	336-264
	1250:1	336-270
	2560:1	336-286

Inledning

Ett sortiment likströmsmotorer av hög kvalitet som kan kopplas till sortimentet av elliptiska, cylindriska eller planetkuggväxlar, allt efter tillämpning.

Dreven, adapterplattorna och skrivarna för den enkla sammankopplingen medföljer varje växellåda.

Montering av drevet

Montering av drevet på motoraxeln bör ske enligt anvisningarna nedan.

- Se till att alla delar är rena, fria från fett och olja och helt torra.
- Skjut på distanshylsan på motoraxeln (om tillämpligt).
- Stryk stark låsvätska (**RS** largernr 514-543) i drevets axelhål. Överdosera inte.
- Skjut på drevet på motoraxeln med en vridande rörelse, tills drevet ligger an mot distanshylsan.
- Se till att ingen låsvätska hamnar i motorn eller på kuggarna.
- Se till att drevet inte pressar distanshylsan mot motorhuset.
- Vänta tills låsvätskan härdar.

Montering av motor/växellåda

Montering av motor/växellåda bör ske enligt anvisningarna nedan.

- Skjut på drevdistanshylsan på motoraxeln.
- Ett motordrev medföljer växellådan. Montera detta drev på motoraxeln enligt anvisningarna i föregående avsnitt.
- Montera den medföljande adapterplattan på motorn med hjälp av de medföljande skruvarna.
- Montera motor/adapteraggregatet på växellådan med hjälp av de medföljande skruvarna.

Obs: För planetväxellådor ska punkt d) ersättas av anvisningarna nedan.

- Håll planetväxellådan med dess axel pekande nedåt och dra försiktigt ut de tre fästpinnarna ur växellådan och ta bort växellådans styrplatta. Var försiktig så att inga av växellådans inre komponenter faller ut eller blir förorenade.
- Montera växellådans styrplatta på motor/adapteraggregatet med hjälp av de medföljande skruvarna.
- Återmontera växellådans styrplatta med hjälp av de tre fästpinnarna och se till att alla sex fästpinnarna trycks in tills de ligger jäms med växellådshusets yta.

Obs: När pinnarna väl tryckts in, kan de inte tas ut igen.

RS Components ska inte vara ansvarigt för någon som helst skuld eller förlust av vilken art det vara må (hur denna än har orsakats och om den är orsakad av försumlighet från RS Components eller ej) som kan resultera från användning av någons som helst information som tillhandahålls i tekniska skrifter från RS Components.