

10 9 8 7 6 5 4 3 2 1

F

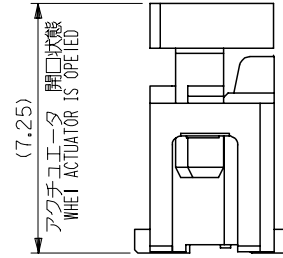
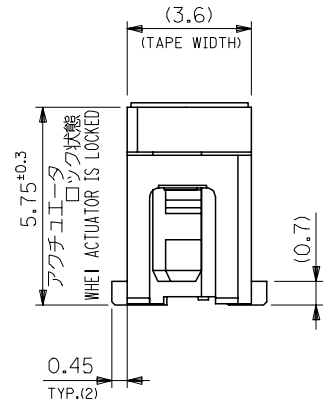
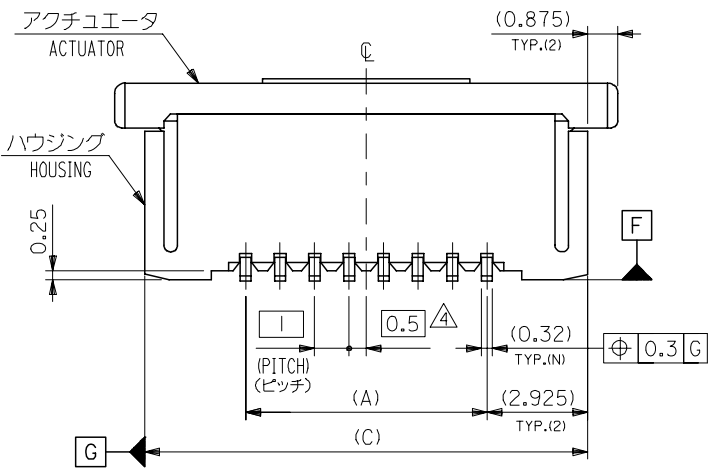
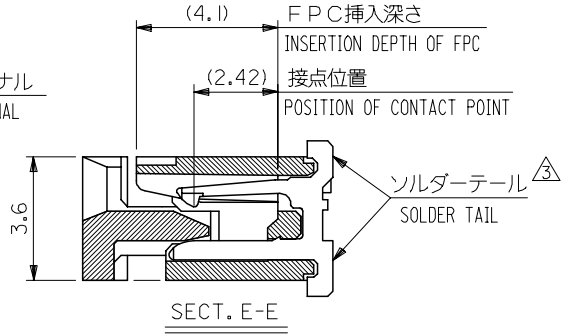
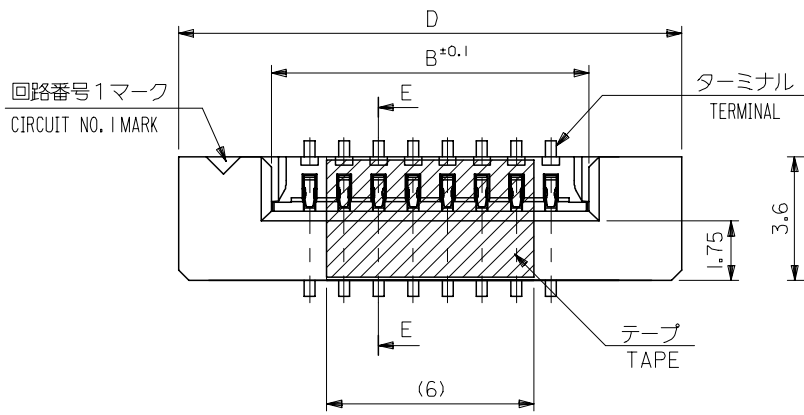
E

D

C

B

A



REVISED EC NO: J2006-0190 DRW:HYAJIMA 2005/07/27 CHK:DN.UKITA 2005/07/27 APP:NUKITA 2005/08/02	GENERAL TOLERANCES (UNLESS SPECIFIED)		DIMENSION STYLE MM ONLY		SCALE ---	DESIGN UNITS METRIC	THIRD ANGLE PROJECTION	
	10 UNDER	±0.2	DRAWN BY M.NAKAMURA	DATE '95/2/20	TITLE 1.0 FPC CONN ZIF FOR SMT (ST) WITH TAPE			
	10 OVER 30 UNDER	±0.25	CHECKED BY Y.H.H.HIRAMO	DATE '95/2/20	SHEET 1 OF 2			
	30 OVER	±0.3	APPROVED BY M.FUKUSIMA	DATE '95/2/20	MOLEX INCORPORATED			
	ANGULAR	±3 °	MATERIAL NO. ENTER PART		DOCUMENT NO. SD-52610-**57	SHEET NO. 1 OF 2		
DRAFT WHERE APPLICABLE MUST REMAIN WITHIN DIMENSIONS		SIZE A3		THIS DRAWING CONTAINS INFORMATION THAT IS PROPRIETARY TO MOLEX INCORPORATED AND SHOULD NOT BE USED WITHOUT WRITTEN PERMISSION				

9

8

7

6

5

4

3

2

F

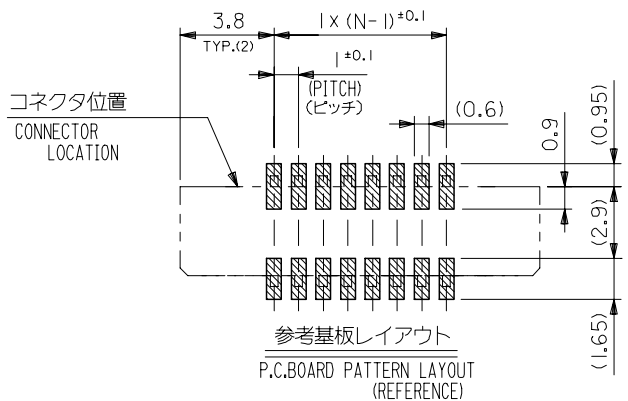
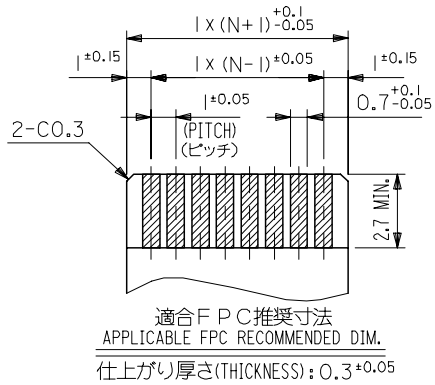
E

D

C

B

A



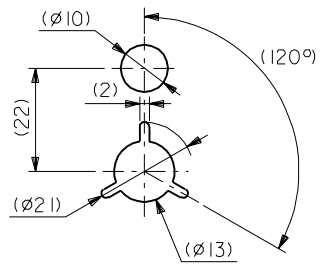
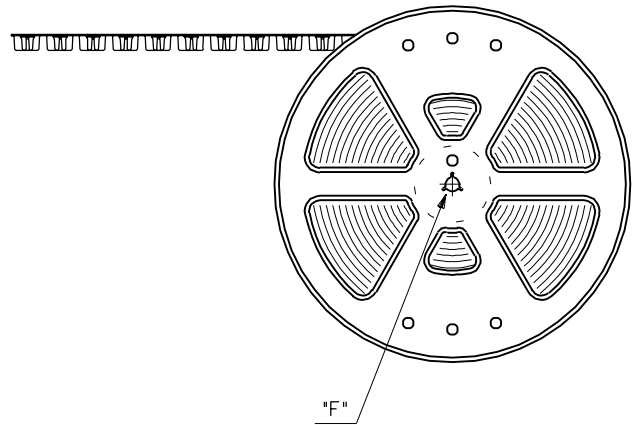
注記(NOTES):

- 材料(MATERIAL)  
 ハウジング(HOUSING): 46NYLON, UL94V-0  
 アクチュエータ(ACTUATOR): PPS, UL94V-0  
 ターミナル(TERMINAL): リン青銅, 半田メッキ (t0.32)  
 PHOS-BRO. TIN-LEAD PLATED (A)
  - エンボステープ梱包時は、アクチュエータがロックした状態とする。  
 IN THE PACKAGE, ACTUATOR OF PART NO. 52610-\*\*57 SHOULD BE LOCKED.
- △ ソルダータール半田付け面のズレ量は、基準面 [F] に対し上方向 0.05 MAX., 下方向 0.15 MAX. とする。  
 MISALIGNMENT OF SOLDER TAILS FROM [F] UPPER DIRECTION : 0.05 MAX., LOWER DIRECTION : 0.15 MAX.
- △ 偶数極に適用。  
 APPLY FOR EVEN CIRCUIT.

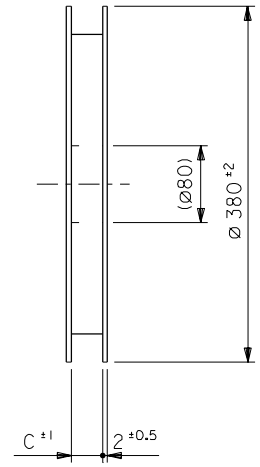
36.6	34.85	31.2	29	52610-3057	30
35.6	33.85	30.2	28	-2957	29
34.6	32.85	29.2	27	-2857	28
33.6	31.85	28.2	26	-2757	27
32.6	30.85	27.2	25	-2657	26
31.6	29.85	26.2	24	-2557	25
30.6	28.85	25.2	23	-2457	24
29.6	27.85	24.2	22	-2357	23
28.6	26.85	23.2	21	-2257	22
27.6	25.85	22.2	20	-2157	21
26.6	24.85	21.2	19	-2057	20
25.6	23.85	20.2	18	-1957	19
24.6	22.85	19.2	17	-1857	18
23.6	21.85	18.2	16	-1757	17
22.6	20.85	17.2	15	-1657	16
21.6	19.85	16.2	14	-1557	15
20.6	18.85	15.2	13	-1457	14
19.6	17.85	14.2	12	-1357	13
18.6	16.85	13.2	11	-1257	12
17.6	15.85	12.2	10	-1157	11
16.6	14.85	11.2	9	-1057	10
15.6	13.85	10.2	8	-0957	9
14.6	12.85	9.2	7	-0857	8
13.6	11.85	8.2	6	-0757	7
12.6	10.85	7.2	5	52610-0657	6
D	(C)	B	(A)	ENG. NO.	CKT.

REVISED EC NO: J2006-0190 DR: W.HAJIMA 2005/07/27 CHK: D.N. UKITA 2005/07/27 APP: NUKITA 2005/08/02	GENERAL TOLERANCES (UNLESS SPECIFIED)		DIMENSION STYLE MM ONLY		SCALE ---	DESIGN UNITS METRIC	THIRD ANGLE PROJECTION
	10 UNDER	± 0.2	DRAWN BY M. NAKAMURA	DATE '95/2/20	TITLE 1.0 FPC CONN ZIF FOR SMT (ST) WITH TAPE SHEET 2 OF 2		
	10 OVER 30 UNDER	± 0.25	CHECKED BY Y. M. H. HIRAMO	DATE '95/2/20	MOLEX INCORPORATED		
	30 OVER	± 0.3	APPROVED BY M. FUKUSHIMA	DATE '95/2/20	DOCUMENT NO. SD-52610-**57	SHEET NO. 2 OF 2	
A	ANGULAR	± 3 °	MATERIAL NO. ENTER PART		THIS DRAWING CONTAINS INFORMATION THAT IS PROPRIETARY TO MOLEX INCORPORATED AND SHOULD NOT BE USED WITHOUT WRITTEN PERMISSION		
DRAFT WHERE APPLICABLE MUST REMAIN WITHIN DIMENSIONS		SIZE A3					

引き出し方向  
PULL OUT DIRECTION

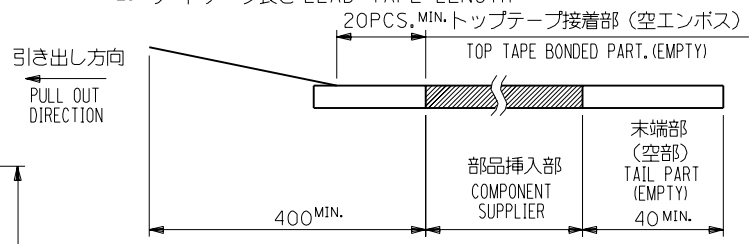


DETAIL "F"



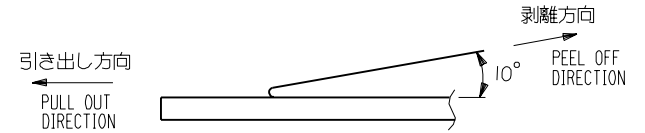
NOTES

- 梱包数量：1000個/リール  
NUMBER OF CONNECTORS : 1000PCS/REEL
- リードテープ長さ LEAD TAPE LENGTH



- トップテープの剥離強度：0.1N ~ 0.7N(10.2gf ~ 71.4gf)  
(剥離方向は下図参照)

尚、本規格値は出荷時に適用。(但し、輸送時に剥離が発生しないこと。)  
PEELING OFF FORCE OF TOP TAPE : 0.1N ~ 0.7N(10.2gf ~ 71.4gf)  
(PEELING DIRECTION AS SHOWN IN FOLLOWING FIG.)  
THIS REQUIREMENT SHOULD BE APPLIED AT SHIPMENT.  
PEEL OFF SHOULD NOT BE ALLOWED ,DURING TRANSPORTATION.



- 52610-\*\*\*57のアクチュエータはハウジング内に押し下げた状態とする。  
詳細寸法については図面SD-52610-\*\*\*57を参照下さい。  
ACTUATOR OF PART NO. 52610-\*\*\*57 SHOULD BE LOCKED.  
RE DETAILED DIMENSIONS , SEE SD-52610-\*\*\*57

- 材料(MATERIAL)  
キャリアテープ(CARRIER TAPE)：ポリプロピレン(POLYPROPYLENE)  
トップテープ(TOP TAPE)：PET , PE , PEF  
リール(REEL)：ポリスチレン (PS) <リサイクル材を含む>  
POLYSTYREN(PS) <RECYCLE MATERIAL CONTAINED>

角度 ANGLE		±3°					材料 MATERIAL	注記参照 SEE NOTES	molex MOLEX-JAPAN CO.,LTD. 日本モレックス株式会社
30以上 OVER		+0.3	B	変更 REVISIED	(JC2001-0533)	C.O S.K	仕上げ FINISH	—#—	
10以上 30未満 UNDER		+0.25	A	変更 REVISIED	(JC80553)	Y.M T.I	適用電線範囲 WIRE RANGE	—#—	TITLE 名称
10未満 UNDER		+0.2	O	新規作成 RELEASED	(J50122)	M.N H.H	被覆外径 INS. RANGE	—#—	I.O FPC Conn SMT ZIF WITH TAPE Embstp pkg
一般公差 GENERAL TOLERANCES			記号 LTR	変更内容 REVISION RECORD		DR. DATE	DRAWN BY 01/1/11 M.NAKAMURA	CHK'D BY 01/1/11 S.KUNISHI	DWG. NO. SD-52610-***94
							尺度 SCALE	—#—	SHEET 1 OF 5
									REV B

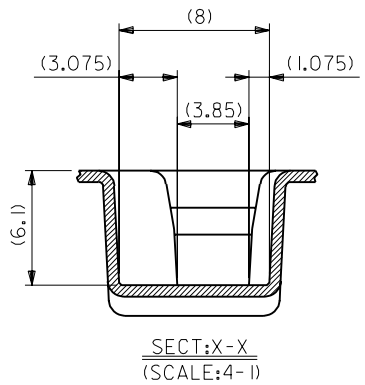
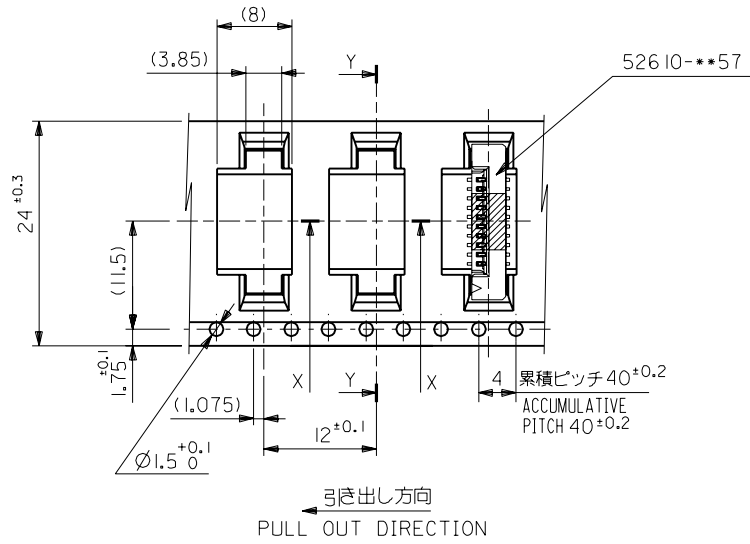
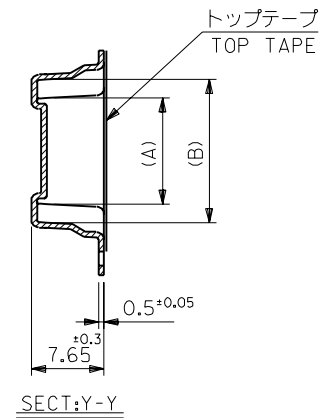
E

D

DIMENSIONS IN METRIC DO NOT SCALE DRAWING

A

8 7 6 5 4 3 2 1



24	25.5	15.25	11.32	52610-1094	10
		14.25	10.32	52610-0994	9
		13.25	9.32	52610-0894	8
		12.25	8.32	52610-0794	7
		11.25	7.32	52610-0694	6
キャリアテープ幅 CARRIER TAPE WIDTH	C	(B)	(A)	ENG. NO.	極致 CKT.

角度 ANGLE	±3°	記号 LTR	変更内容 REVISION RECORD	DR. CHK.	日付 DATE
30以上 OVER	+0.3	B	変更 REVISD (JC2001-0533)	C.O S.K	01/11
10以上 30未満 UNDER	+0.25	A	変更 REVISD (JC80553)	Y.M T.J	07/2/25
10未満 UNDER	+0.2	O	新規作成 RELEASED (J50122)	M.H H.H	05/2/20
一般公差 GENERAL TOLERANCES					

材料 MATERIAL SHEET 1 OF 5 参照 REFER TO SHEET 1 OF 5

仕上げ FINISH —#—

適用電線範囲 WIRE RANGE —#—

被覆外径 INS. RANGE —#—

DRAWN BY 01/11/11 M.NAKAMURA  
CHK'D BY 01/11/11 S.KUNISHI

APP'D BY 01/11/11 M.FUKUSHIMA  
SCALE —#—

**MOLEX** MOLEX-JAPAN CO.,LTD.  
日本モレックス株式会社

REVISE ONLY ON CAD SYSTEM

TITLE 名称  
I.O FPC Conn SMT ZIF  
WITH TAPE Embstp pkg

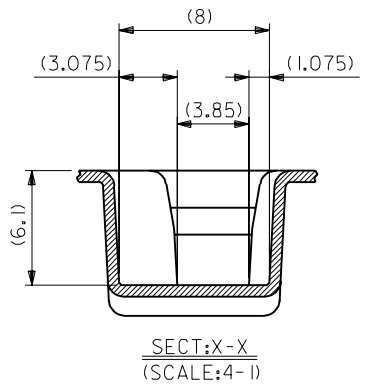
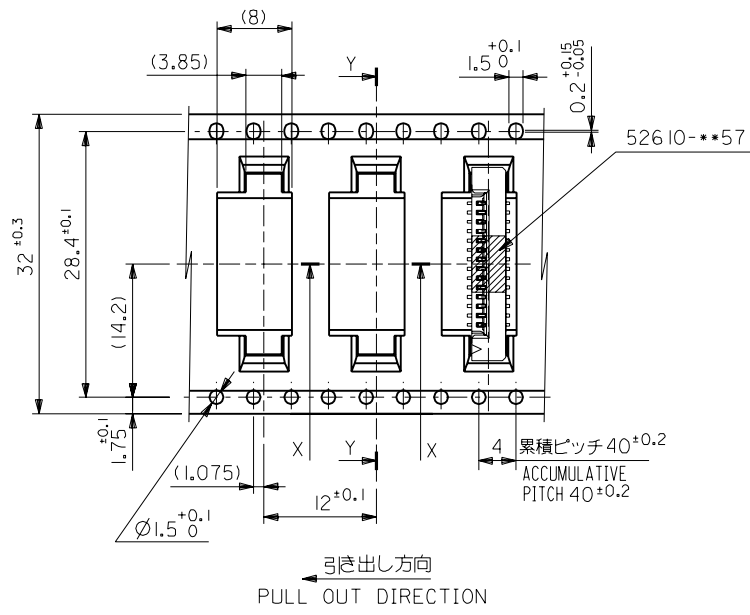
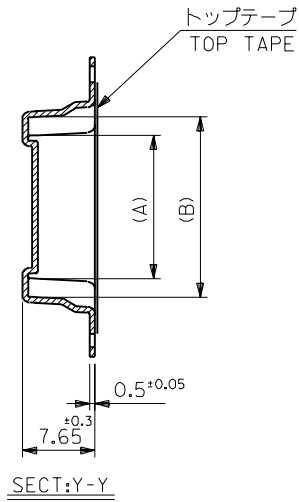
DWG. NO. SHEET 2 OF 5 REV  
SD-52610-\*\*\*94 B

8 7 6 5 4 3 2 1

E

D

C  
B  
A  
DIMENSIONS IN METRIC DO NOT SCALE DRAWING



32	33.5	20.25	16.32	52610-1594	15
		19.25	15.32	52610-1494	14
		18.25	14.32	52610-1394	13
		17.25	13.32	52610-1294	12
		16.25	12.32	52610-1194	11
キャリアテープ幅 CARRIER TAPE WIDTH	C	(B)	(A)	ENG. NO.	極致 CKT.

角度 ANGLE	±3°				
30以上 OVER	+0.3	B	変更 REVISED (JC2001-0533)	C.O S.K	01/11
10以上 30未満 OVER UNDER	+0.25	A	変更 REVISED (JC80553)	Y.M T.I	07/2/25
10未満 UNDER	+0.2	O	新規作成 RELEASED (J50122)	M.M H.H	05/2/20
一般公差 GENERAL TOLERANCES	記号 LTR	変更内容 REVISION RECORD	DR. CHK	日付 DATE	

材料 MATERIAL SHEET 1 OF 5 参照  
REFER TO SHEET 1 OF 5

仕上げ FINISH —#—

適用電線範囲  
WIRE RANGE —#—

被覆外径  
INS. RANGE —#—

DRAWN BY 05/2/20 M.NAKAMURA  
CHK'D BY 01/11 S.KUNISHI

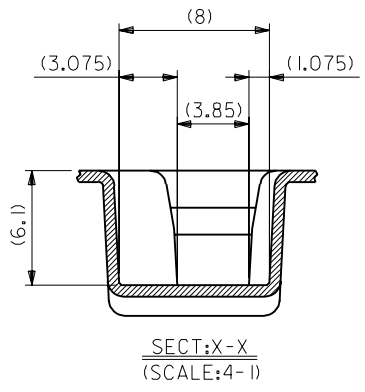
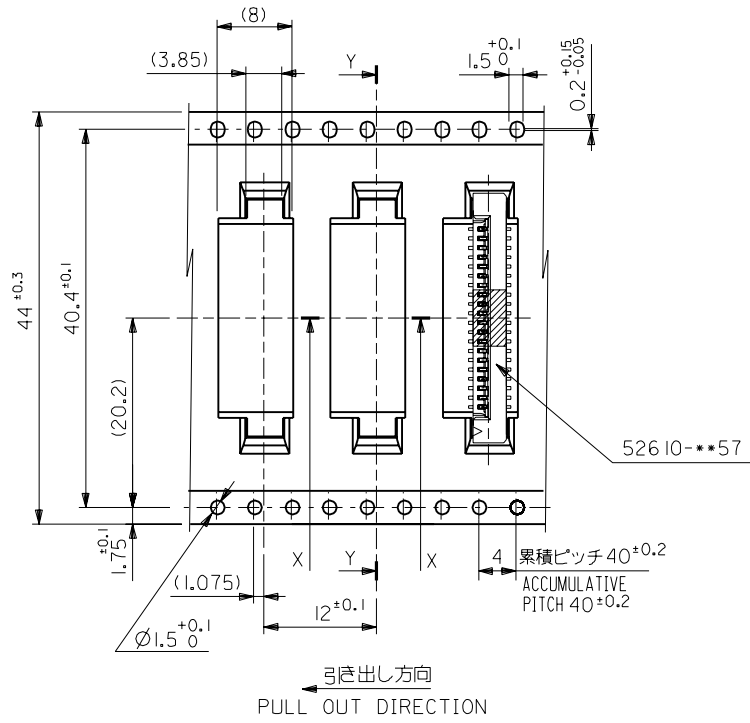
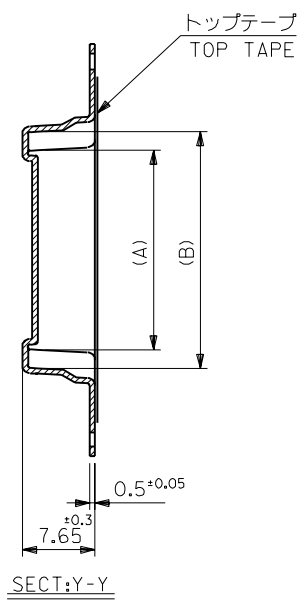
APP'D BY 01/11 M.FUKUSHIMA  
SCALE —#—

**molex** MOLEX-JAPAN CO.,LTD.  
日本モレックス株式会社

REVISE ONLY ON CAD SYSTEM

TITLE 名称  
I.O FPC Conn SMT ZIF  
WITH TAPE Embstp pkg

DWG. NO. SHEET 3 OF 5 REV  
SD-52610-\*\*\*94 B



44	45.5	31.25	27.32	52610-2694	26	
		30.25	26.32	52610-2594	25	
		29.25	25.32	52610-2494	24	
		28.25	24.32	52610-2394	23	
		27.25	23.32	52610-2294	22	
		26.25	22.32	52610-2194	21	
		25.25	21.32	52610-2094	20	
		24.25	20.32	52610-1994	19	
		23.25	19.32	52610-1894	18	
		22.25	18.32	52610-1794	17	
21.25	17.32	52610-1694	16			
キャリアテープ幅 CARRIER TAPE WIDTH		C	(B)	(A)	ENG. NO.	極致 CKT.

角度 ANGLE	±3°				
30以上 OVER	+0.3	B	変更 REVISED (JC2001-0533)	C.O S.K	01/1/11
10以上 30未満 OVER UNDER	+0.25	A	変更 REVISED (JC80553)	Y.M T.I	07/2/25
10未満 UNDER	+0.2	O	新規作成 RELEASED (J50122)	M.M H.H	05/2/20
一般公差 GENERAL TOLERANCES	記号 LTR	変更内容 REVISION RECORD		DR. CHK	日付 DATE

材料 MATERIAL SHEET 1 OF 5 参照  
REFER TO SHEET 1 OF 5

仕上げ FINISH —#—

適用電線範囲  
WIRE RANGE —#—

被覆外径  
INS. RANGE —#—

DRAWN BY 05/2/20 M.NAKAMURA  
CHK'D BY 01/1/11 S.KUNISHI

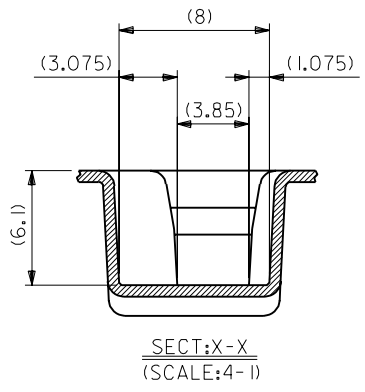
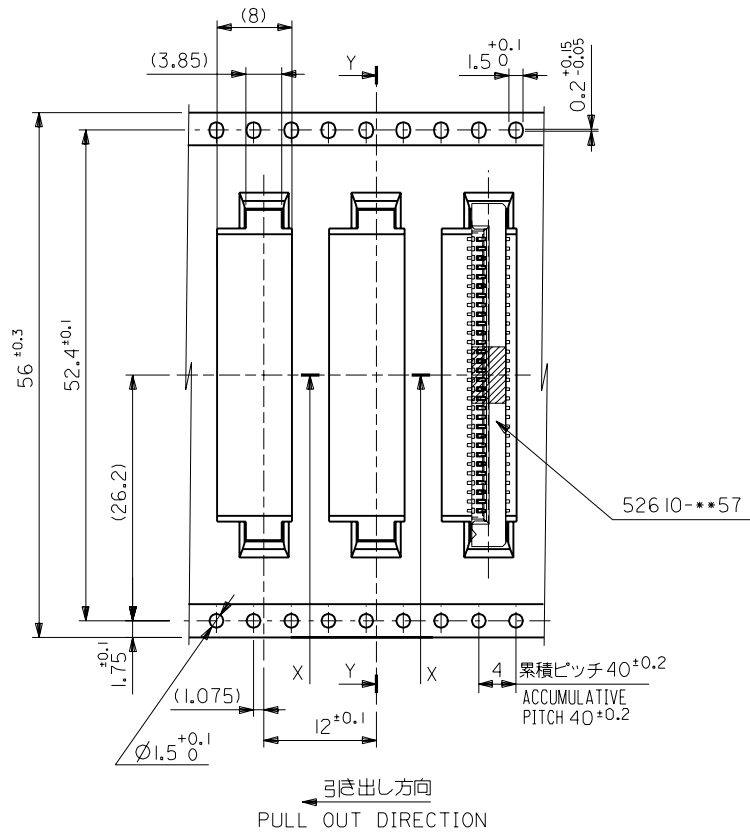
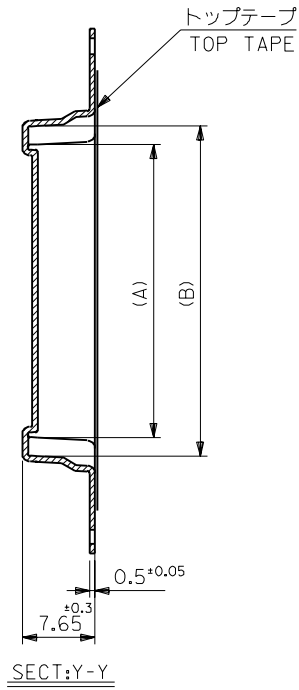
APP'D BY 01/1/11 M.FUKUSHIMA  
SCALE —#—

**molex** MOLEX-JAPAN CO.,LTD.  
日本モレックス株式会社

REVISE ONLY ON CAD SYSTEM

TITLE 名称  
I.O FPC Conn SMT ZIF  
WITH TAPE Embostp pkg

DWG. NO. SHEET 4 OF 5 REV  
SD-52610-\*\*\*94 B



引き出し方向  
PULL OUT DIRECTION

56	57.5	35.25	31.32	52610-3094	30
キャリアテープ幅 CARRIER TAPE WIDTH	C	(B)	(A)	ENG. NO.	極致 CKT.

材料 MATERIAL	SHEET 1 OF 5 参照 REFER TO SHEET 1 OF 5
仕上げ FINISH	—#—
適用電線範囲 WIRE RANGE	—#—
被覆外径 INS. RANGE	—#—
DRAWN BY '95/2/20 M.NAKAMURA	CHK'D BY '01/1/11 S.KUNISHI
APP'D BY '01/1/11 M.FUKUSHIMA	尺度 SCALE —#—

MOLEX-JAPAN CO.,LTD. 日本モレックス株式会社	
REVISE ONLY ON CAD SYSTEM	
TITLE 名称 I.O FPC Conn SMT ZIF	
WITH TAPE Embstp pkg	
DWG. NO.	SHEET 5 OF 5 REV
SD-52610-***94	B

角度 ANGLE	±3°				
30 以上 OVER	+0.3	B	変更 REVISED (JC2001-0533)	C.O S.K	'01/1/11
10 以上 30 未満 OVER UNDER	+0.25	A	変更 REVISED (JC80553)	Y.M T.I	'97/2/25
10 未満 UNDER	+0.2	O	新規作成 RELEASED (J50122)	M.M H.H	'95/2/20
一般公差 GENERAL TOLERANCES	記号 LTR	変更内容 REVISION RECORD	DR. CHK	日付 DATE	