



TDK CORPORATION  
 1-13-1 Shibaura, Minato-ku Tokyo 103, Japan  
 Tel: (03)3278-5221 Fax: (03)3278-5330

CUSTOMER: TDK'S ITEM NAME:  
 Ultrasonic Humidifier Units

CUSTOMER'S PART No.: TDK'S PART:  
 NB-33B-01-0

Date issued on Jul 13, 2015

1. Electrical Characteristics 電気的特性

Table-1

Item	Rating	Measuring conditions
1.1 Input voltage 入力電圧	AC 45V±10% 50/60Hz	
1.2 Consumption current 消費電流	0.76±15%	AC 45V±10%
1.3 Mist output 霧化能力	>580 ml/H	Water temperature: 26±1°C 水温 Room temperature: 21±3°C 室温 Water level: 45mm 水位 (Above surface of transducer) 素子表面上方より Measuring duration: 3 minutes (After 2 minutes warming up with 115% rating input. Mist output is converted from the weight decrease of water for 3 minutes.) 測定時間: 3分 定格の115%増して2分運転、霧化出力は3分間運転後の水の減少を重量に変えたものとする。 Measuring equipment: Based upon The TDK standard measuring Method. 測定治具はTDK標準測定方法に準ずる。
1.4 Life of transducer 振動子寿命	10,000 H	Life means to keep such condition As the unit emits mist output More than 70% of initial one, Provided the surface of Transducer should be cleaned. 30%減少値 但し、水垢の付着等による減少分は除く
1.5 Ultrasonic frequency (Reference) 超音波周波数(参考)	1.60~1.72 MHz	Oscillating frequency of Transducer at input voltage 45 VDC. DC45V入力時。振動子両端にて測定

PREPARED BY	CHECKED BY	APPROVED BY	TDK'S Dwg No.	PAGE
				1 of 4

2. Conditions for application 使用条件

Table-3

Item	Condition
2.1 Ambient temperature 周囲温度	0~45°C
2.2 Ambient humidity 周囲湿度	85% maximum (without dewing) (結露しない事)
2.3 Kind of water 使用水質	Drinking water 飲料水
2.4 Water temperature range 水温範囲	0~50°C
2.5 Water level 水位	40 mm (Above the center of transducer)
2.6 Proper external 外部可変抵抗 variable resistor	5 kΩ 1/2 W In not adjusting, please short-circuit between VR terminals.(see Item 8) 無調整の場合はVR端子間をショートして下さい。(8項参照)
2.7 Storage temperature 保存温度	-20~65°C

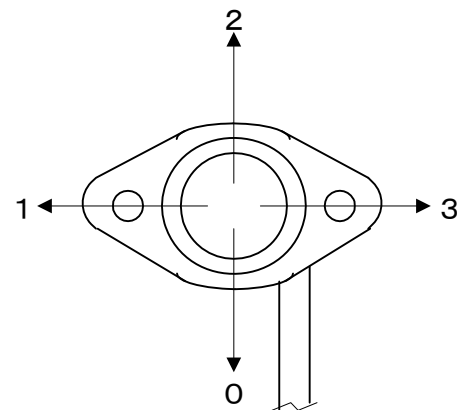
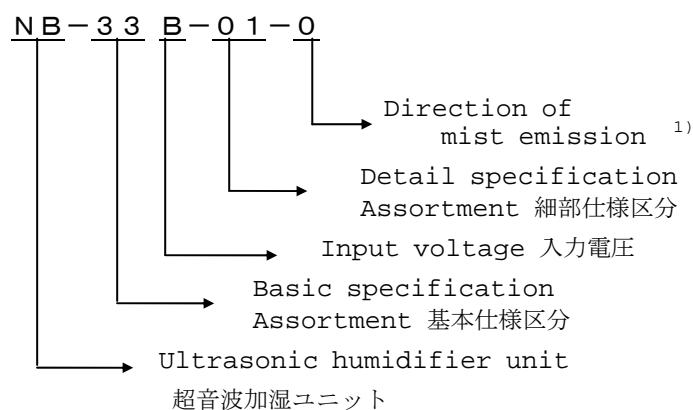
3. Use of product 製品の用途

This product is used for the indoor humidifier using drinking water.

本製品は、水道水を使用した家庭用加湿器に使用するものとする。

The specifications used for other purpose than the above are subject to the consultation with TDK. 別の用途に使用する場合の仕様は、別途打ち合わせするものとする。

4. Product code designation 型名・記号説明



<sup>1)</sup> Arrow shows the direction of mist emission.

矢印は水柱の方向を示す

TDK'S Dwg No.	REV	PAGE
		2 of 4



TDK CORPORATION  
1-13-1 Shibaura, Minato-ku Tokyo 103, Japan  
Tel: (03)3278-5221 Fax: (03)3278-5330

5. Packaging and Indications 包装及び表示

The packaging should be done not to get moisture and not to get damage.  
The following items are indicated on packaging.

製品は、吸水及び損傷の恐れが無い様に包装し、次の事項を明記する。

- |                          |     |             |
|--------------------------|-----|-------------|
| 1. Product code          | 製品名 | NB-33B-01-0 |
| 2. Manufacturing Lot No. |     |             |
| 3. Manufacturer          | 製造者 | TDK         |

6. Test conditions 試験条件

The test shall be conducted under the temperature;  $21 \pm 3^{\circ}\text{C}$ , humidity;  $50 \pm 20\% \text{RH}$ .  
Unless otherwise instructed by TDK.

指定の無い限り、温度： $21 \pm 3^{\circ}\text{C}$  湿度： $50 \pm 20\%$ とする。

7. Remarks その他

7.1

The wind of 2m/sec more shall be hit and used for this product.

本製品は、2m/sec以上の風をあてて使用するものとする。

7.2

A power supply is not switched on removing the connector for vibrator connection from a main part.

振動子接続用コネクタを本体から外したまま電源を投入しないこと。

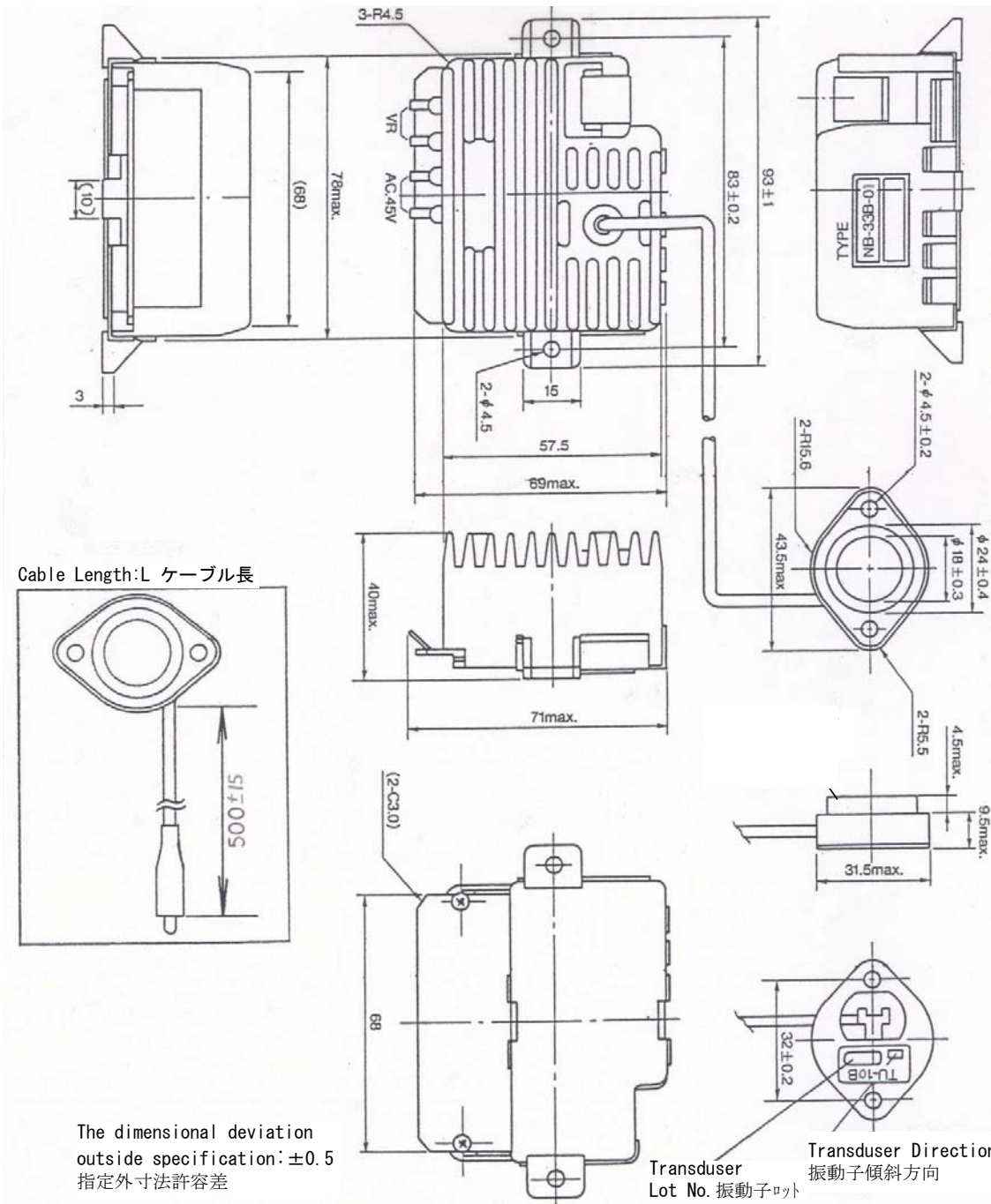
A unit main part may be damaged.

ユニット本体が破損する場合があります。

TDK'S Dwg No.	REV	PAGE
		3 of 4

8. Configurations and Dimensions 外觀及び寸法

Dimensions in mm



TDK'S Dwg No.	REV	PAGE
		4 of 4