



WTB9-3P2411S14

W9

小型光电传感器

SICK
Sensor Intelligence.



图片可能存在偏差



订购信息

类型	订货号
WTB9-3P2411S14	1052172

其他设备规格和配件 → www.sick.com/W9

详细技术参数

产品特点

工作原理	漫反射光电传感器
工作原理详细信息	背景抑制功能
尺寸(宽 x 高 x 深)	12.2 mm x 52.2 mm x 23.6 mm
外壳形状 (光束出口)	方形
孔型	M3
最大开关距离	20 mm ... 800 mm ¹⁾
感应距离	20 mm ... 400 mm ²⁾
光源种类	红外线
光源	LED ³⁾
光点尺寸 (距离)	Ø 40 mm (400 mm)
轴长	850 nm
设置	电位计, 5 圈

¹⁾ 具有 90% 漫反射比的扫描对象 (以 DIN 5033 标准白为基准)。

²⁾ 具有 6% 漫反射比的扫描对象 (以 DIN 5033 标准白为基准)。

³⁾ 平均使用寿命: 100,000 小时, T_U = +25 °C.

机械/电子参数

工作电压 U_B	10 V DC ... 30 V DC ¹⁾
残余纹波	< 5 V _{SS} ²⁾
电流消耗	30 mA ³⁾
开关量输出	PNP ⁴⁾
开关功能	补偿量
开关类型	明/暗切换 ⁴⁾
输出电流 I_{max}	≤ 100 mA ⁵⁾
响应时间	< 2.5 ms ⁶⁾
开关频率	200 Hz ⁷⁾
连接类型	插头, M12, 4 针
保护电路	A ⁸⁾ B ⁹⁾ C ¹⁰⁾
防护等级	III
重量	13 g
特殊产品	✓
外壳材料	塑料, VISTAL®
材料、光学元件	塑料, PMMA
外壳防护等级	IP66 IP67 IP69K
运行环境温度	-40 °C ... +60 °C
仓库环境温度	-40 °C ... +75 °C
UL 文件编号	NRKH.E181493

1) 短路保护的电网环境下的临界值: 最大 8 A.

2) 不得超过或低于 U_V 公差.

3) 无负荷.

4) Q = 亮通开关.

5) TU 超过 50 °C 时, 允许 I_{max} 的最大负载电流 = 50 mA 允许.

6) 信号传输时间 (电阻负载时) .

7) 亮暗对比度为 1:1 时.

8) A = U_V 接口 (已采取反极性保护措施) .

9) B = 具有反极性保护的输入端和输出端.

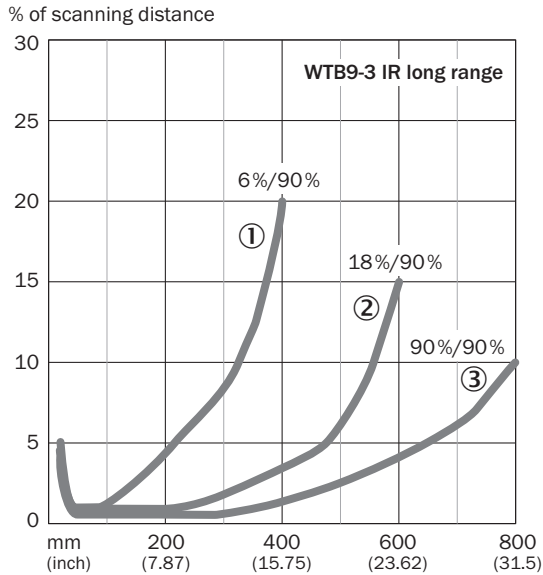
10) C = 抑制干扰脉冲.

分类

ECLASS 5.0	27270904
ECLASS 5.1.4	27270904
ECLASS 6.0	27270904
ECLASS 6.2	27270904
ECLASS 7.0	27270904
ECLASS 8.0	27270904
ECLASS 8.1	27270904
ECLASS 9.0	27270904

特征曲线

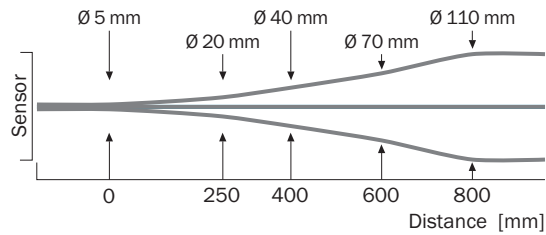
WTB9-3, 红外光, 800 mm



- ① 触发感应距离, 基于黑色, 6% 漫反射
- ② 触发感应距离, 基于灰色, 18% 漫反射
- ③ 触发感应距离, 基于白色, 90% 漫反射

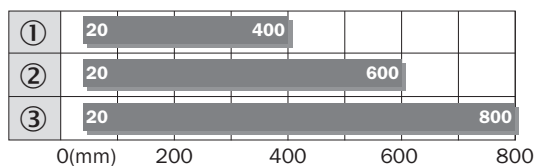
光点尺寸

WTB9-3, 红外光, 800 mm



触发感应距离图表

WTB9-3, 红外光, 800 mm

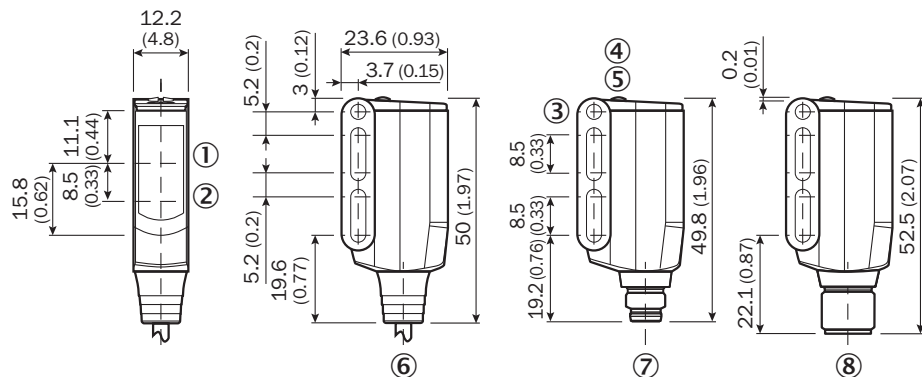


■ Sensing range

- ① 触发感应距离, 基于黑色, 6% 漫反射
- ② 触发感应距离, 基于灰色, 18% 漫反射
- ③ 触发感应距离, 基于白色, 90% 漫反射

尺寸图 (尺寸单位: mm)

WT9-3



- ① 接收器光轴中心
- ② 发射器光轴中心
- ③ 贯通孔 M3 (ø 3.1 mm)
- ④ 黄色 LED 指示灯: 光接收状态
- ⑤ 绿色 LED 指示灯: 状态指示灯
- ⑥ 2 m 连接电缆
- ⑦ 插头, M8, 4 针
- ⑧ 插头, M12, 4 针

推荐配件

其他设备规格和配件 → www.sick.com/W9

	简述	类型	订货号
固定支架和固定板			
	安装支架, 钢制、镀锌, 含安装材料	BEF-WN-W9-2	2022855
其他			
	<ul style="list-style-type: none"> • 连接方式 A 头: 插座, M12, 4 针, 直头, A 编码 • 连接方式 B 头: 裸线端 • 信号种类: 传感器/激励元件电缆 • 电缆: 5 m, 4 芯, PVC • 描述: 传感器/激励元件电缆, 无屏蔽 • 应用领域: 化学品部位 	YF2A14-050VB3XLEAX	2096235
	<ul style="list-style-type: none"> • 连接方式 A 头: 插头, M12, 4 针, 直头, A 编码 • 描述: 无屏蔽 • 连接技术: 螺纹接线端 • 允许导体截面: ≤ 0.75 mm² 	STE-1204-G	6009932

SICK 概览

SICK 是工业用智能传感器和传感技术解决方案的主要制造商之一。独特的产品和服务范围为安全有效地控制流程创造良好的基础,防止发生人身事故并且避免环境污染。

我们在诸多领域拥有丰富的经验,熟知其流程和要求。这样我们就可以用智能传感器为客户提供其所需。在欧洲、亚洲和北美洲的应用中心,我们会根据客户的需求测试并优化系统解决方案。SICK 是值得您信赖的供应商和研发合作伙伴。

周密的服务更加完善我们的订单:SICK 全方位服务在机器整个寿命周期中提供帮助并保证安全性和生产率。

这对我们来说就是“传感智能”。

与您全球通行:

联系人以及其它分公司所在地 → www.sick.com