

特性描述

TM1931 是一款具有 256 阶线性电流调节功能的恒流LED驱动电路, 内置 18 个独立的LED驱动通道, 每个通道具有独立的PWM控制。每个输出通道电流可通过外部可调电阻设定, 最大可提供 38mA恒定电流。每个通道LED的平均驱动电流大小都可以通过I2C接口调节PWM占空比进行改变, 电流调整一共有 256 阶。芯片可以通过将SDB脚拉低或使用软关断方式进入低功耗模式, 芯片从机地址是“1010 1000”。该产品性能优良, 质量可靠。

功能特点

- 供电电压 2.7V到 5.5V
- I2C接口, 地址自加
- 内置复位寄存器
- 通过 256 级PWM调制LED亮度
- 每个通道可以独立控制
- 温度范围: -40℃ ~ +85℃
- 封装形式: QFN-24(4mm x 4mm)和SOP-24

应用领域

可用于移动电话和其他手持设备的LED显示屏, 家用电器, 呼吸灯等

管脚排列

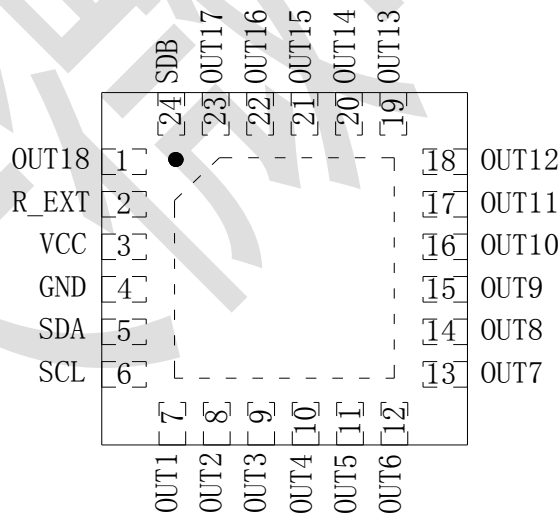


图 1

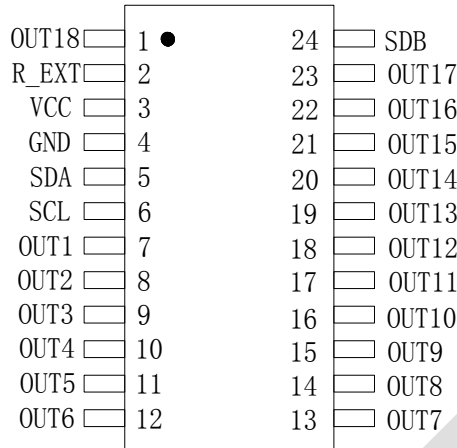


图 2

管脚功能

引脚名称	引脚序号	I/O	功能说明
OUT18	1	O	恒流输出端口
R_EXT	2	I	恒流反馈端，对地接电阻调整输出电流大小
VCC	3	--	电源正极
GND	4	--	电源负极
SDA	5	I	I2C 数据输入端。
SCL	6	I	I2C时钟输入端。
OUT1~OUT17	7~23	O	恒流输出端口
SDB	24	I	当拉低时芯片停止工作
散热焊盘		--	与GND连接



集成电路系静电敏感器件，在干燥季节或者干燥环境使用容易产生大量静电，静电放电可能会损坏集成电路，天微电子建议采取一切适当的集成电路预防处理措施，不正当的操作焊接，可能会造成 ESD 损坏或者性能下降，芯片无法正常工作。

工作条件

1、极限工作条件

在 25°C 下测试，VDD=5V, 如无特殊说明		TM1931	单位
参数名称	参数符号	极限值	
电源电压	V _{DD}	-0.3~6	V
SCL, SDA, SDB 端电压	V _{IN}	-0.3~V _{CC} +0.3	V
最高结温	T _{MAX}	150	°C
储存温度范围	T _{STG}	-65~+150	°C
工作温度范围	T _A	-40~+85	°C
ESD(HBM)	--	4	kV

(1) 芯片长时间工作在上述极限参数条件下，可能造成器件可靠性降低或永久性损坏，天微电子不建议实际使用时任何一项参数达到或超过这些极限值。

(2) 所有电压值均相对于系统地测试。

芯片参数
1、电气特性

在-40℃~+85℃下测试, VDD=2.7V~5V, GND=0, 如无特殊说明, 典型值 TA=25℃, VCC=3.6V			TM1931			单位
参数名称	参数符号	测试条件	最小值	典型值	最大值	
电源电压	VDD	--	2.7	--	5.5	V
最大输出电流	I _{MAX}	VCC=4.2V, Vout=0.8V, R _{EXT} =2kΩ (注释 1)	--	38	--	mA
静态电源电流	I _{CC}	R _{EXT} =3.3kΩ	--	5.25	--	mA
关断电流	IDD(ssd)	V _{SDB} =0V, 或者软关断	--	3.1	--	uA
输出端漏电流	I _{oh}	V _{SDB} =0V, 或者软关断 Voh= 5V	--	--	1	uA
R _{EXT} 端输出电压	V _{EXT}	--	--	1.3	--	V
逻辑电路特性 (SDA, SCL, SDB)						
逻辑“0”输入电压	V _{IL}	VCC=2.7V	--	--	0.4	V
逻辑“1”输入电压	V _{IH}	VCC=5.5V	1.4	--	--	V
逻辑“0”输入电流	I _{IL}	--	--	5 (注释 2)	--	nA
逻辑“1”输入电流	I _{IH}	--	--	5 (注释 2)	--	nA

2、开关特性

在-40℃~+85℃下测试, VDD=2.7V~5V, GND=0, 如无特殊说明, 典型值 TA=25℃, VCC=3.6V			TM1931			单位
参数名称	参数符号	测试条件	最小值	典型值	最大值	
串行时钟频率	fSCL	--	--	--	400	KHZ
新的发送开始前总线 空闲时间	t _{BUF}	--	1.3	--	--	μ s
(再次)起始信号保持 时间	t _{HD,STA}	--	0.6	--	--	μ s
再次起始信号建立时 间	t _{SU,STA}	--	0.6	--	--	μ s
停止信号建立时间	t _{SU,STO}	--	0.6	--	--	μ s
数据保持时间	t _{HD,DAT}	--	--	--	0.9	μ s
数据建立时间	t _{SU,DAT}	--	100	--	--	ns
SCL时钟低电平周期	t _{LOW}	--	1.3	--	--	μ s
SCL时钟高电平周期	t _{HIGH}	--	0.7	--	--	μ s
SDA和SCL上升时间	t _R	(注释 3)	--	20+0.1Cb	300	ns
SDA和SCL下降时间	t _F	(注释 3)	--	20+0.1Cb	300	ns

注释 1: 推荐R_{EXT}的最小值是2kΩ, 否则可能导致一个大电流

注释 2: 由设计保证

注释 3: C_b=一根总线上的总电容(pF)。I_{SINK}≤6mA。t_R和t_F在0.3*VCC和0.7*VCC之间测量所得。

I2C 数据传输时序波形:

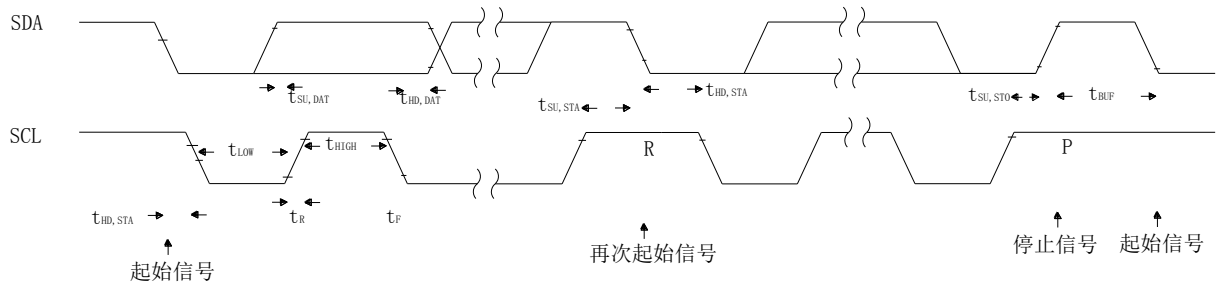


图 3

I2C 位传输:

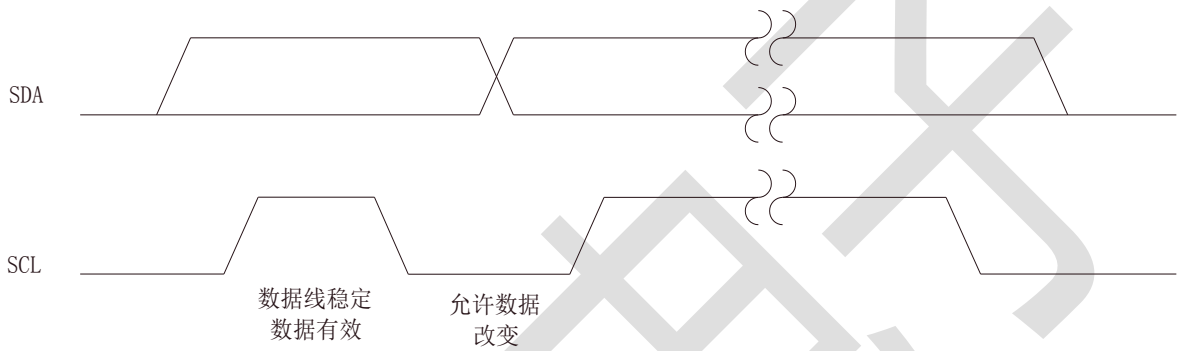


图 4

写操作 (典型)

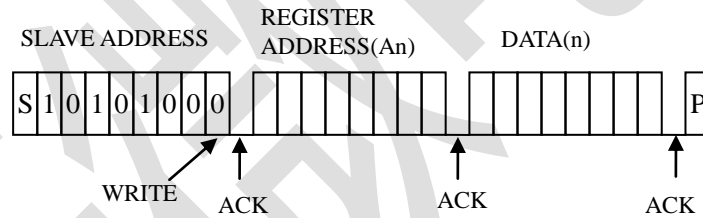


图 5

写操作 (地址自动增加)

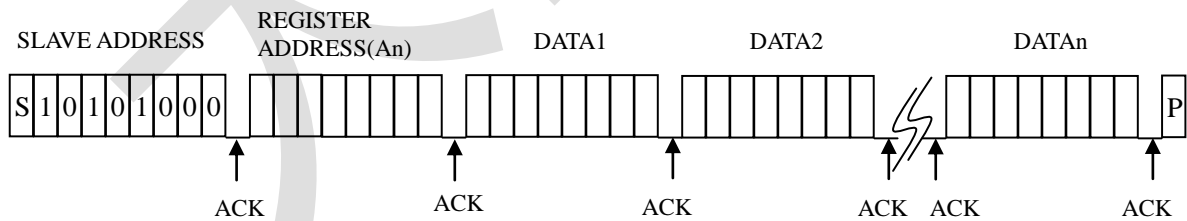


图 6

功能说明
1、I2C总线说明:

(1) TM1931 使用符合I2C协议的串行总线，有两根控制线SDA和SCL。TM1931 的从机地址是“1010 1000”。它只支持写操作。

(2) SCL线是单向的，SDA线双向（开漏输出）的带上拉电阻的（通常为 4.7kΩ）。I2C标准规定的最大时钟频率是 400kHz。这里说的是主机是MCU，从机是TM1931。

(3) I2C的时序图如图 3 所示。SDA锁存在SCL的稳定高电平时。当没有接口活动时，SDA线应保持高电平。

(4) 起始信号是在SCL线为高时，通过拉低SDA线来产生。起始信号将提醒连接到I2C总线的所有设备根据自己的芯片地址检查传入地址。

(5) 接下来发送 8 位芯片地址，先发最高位。SCL线为高电平时，每个地址位必须稳定。

(6) 在最后一位芯片地址位发送完成后，主机检测来自TM1931 的应答。然后主机发送一个SCL脉冲。如果TM1931 已正确收到地址，然后它在SCL脉冲期间保持SDA线为低电平。如果SDA线不是低电平，则主机应发送“STOP”信号（稍后讨论）并中止转移。

(7) 在确认TM1931 应答后，发送寄存器地址字节，先发最高位。TM1931 必须产生另一个应答，表明已收到寄存器地址。

(8) 然后接下来发送 8 位数据字节，先发最高位。当SCL电平稳定为高电平时，每个数据位应有效。发送数据字节后，TM1931 必须产生另一个应答表示已收到数据。

(9) “STOP”信号结束传输。发出“停止”信号，当SCL信号为高电平时，SDA信号变为高电平。

2、地址自动增加

要将多个字节的数据写入TM1931，请加载第一个数据字节所针对的数据寄存器的地址。在TM1931 确认接收数据字节期间，内部地址指针将递增 1。发送到TM1931 的下一个数据字节将放在新地址中，依此类推。只要数据一直写入TM1931，地址就将一直自动递增（图 6）。

3、寄存器定义:
表 1 寄存器描述

地址	名称	描述	表格	默认状态
00h	关断寄存器	软件设置关断模式	2	0000 0000
01h~12h	PWM 寄存器	18 通道 PWM 占空比数据寄存器	3	
13h	LED 控制寄存器 1	通道 1~6 使能位	4	
14h	LED 控制寄存器 2	通道 7~12 使能位	5	
15h	LED 控制寄存器 3	通道 13~18 使能位	6	
16h	更新寄存器	装载 PWM 寄存器和 LED 控制寄存器数据	-	
17h	复位寄存器	重置所有寄存器为默认状态	-	

表 2 00h 关断寄存器

位宽	位名称	默认值	读写	位说明
7:1	Reserved	0	x	--
0	SSD	0	W	SSD: 软关断使能位 0 软关断模式 1 正常工作

表 3 01h~12h PWM寄存器 (OUT1~OUT18)

位宽	位名称	默认值	读写	位说明
7:0	PWM	0000 0000	W	<p>PWM 寄存器以 256 级调整 LED 发光强度。通道的 PWM 寄存器的值决定了 OUT1~OUT18 为每个输出的平均输出电流。可以使用以下计算平均输出电流公式 (1)：</p> $I_{OUT} = \frac{I_{MAX}}{256} \cdot \sum_{n=0}^7 D[n] \cdot 2^n \quad (1)$ <p>其中“n”表示相应 PWM 寄存器中的位位置。 例如：D7: D0 = 10110101, $I_{OUT} = I_{MAX} (2^0 + 2^2 + 2^4 + 2^5 + 2^7) / 256$ 请参见第 9 页中的公式 (2) 来计算 I_{MAX}。</p>

表 4 13h LED控制寄存器 1 (OUT1~OUT6)

位宽	位名称	默认值	读写	位说明
7:6	Reserved	00	x	---
5:0	OUT6:OUT1	000000	W	OUTx LED 状态 0 LED 关 1 LED 开

表 5 14h LED控制寄存器 2 (OUT7~OUT12)

位宽	位名称	默认值	读写	位说明
7:6	Reserved	00	x	---
5:0	OUT12~OUT7	000000	W	OUTx LED 状态 0 LED 关 1 LED 开

表 6 15h LED控制寄存器 3 (OUT13~OUT18)

位宽	位名称	默认值	读写	位说明
7:6	Reserved	00	x	---
5:0	OUT18~OUT13	000000	W	OUTx LED 状态 0 LED 关 1 LED 开

LED控制寄存器存储每列LED的开或关状态。

16h PWM更新寄存器

数据发送到PWM寄存器和LED控制寄存器将存储在临时寄存器中。需要对更新寄存器执行 8 位值的写操作以更新寄存器 (01h~15h)。

17h 复位寄存器

用户将 8 位数据写入复位寄存器后, TM1931 会将所有寄存器复位为默认值。初始上电时, TM1931 寄存器将复位为默认值, 以显示空白。

典型应用

1、pwm控制

(1) PWM寄存器 (01h~12h) 可以通过 256 级调制 18 个通道的LED亮度。例如，如果PWM寄存器中的数据为“0000 0100”，则PWM是第四级。

(2) 将新数据连续写入寄存器可以调制LED的亮度以实现呼吸效果。

(3) OUT1~OUT18 的最大输出电流可通过外部电阻REXT进行调整，如下所述公式 (2)。

$$I_{MAX} = x \cdot \frac{V_{EXT}}{R_{EXT}} \quad (2)$$

x = 58.5, V_{OUT} = 0.8V, V_{EXT} = 1.3V。

推荐R_{EXT}的最小值为 2kΩ

2、辉阶校正

为了获得更好的可视LED呼吸效果，我们建议使用辉阶校正的PWM值来设置LED强度。不仅可以使LED强度设置的步骤数减少，还使得强度的变化让人眼看起来更线性。

辉阶校正（也称为辉阶压缩或编码）用于编码线性亮度以匹配显示器的非线性特性。由于TM1931可以用 256 步调制LED的亮度，当计算每个后续LED强度设置时，可以应用辉阶校正功能，使得亮度的变化与人眼的亮度曲线相匹配。

表 7 匹配 256 个PWM等级的 32 等级的辉阶

C(0)	C(1)	C(2)	C(3)	C(4)	C(5)	C(6)	C(7)
0	1	2	4	6	10	13	18
C(8)	C(9)	C(10)	C(11)	C(12)	C(13)	C(14)	C(15)
22	28	33	39	46	53	61	69
C(16)	C(17)	C(18)	C(19)	C(20)	C(21)	C(22)	C(23)
78	86	96	106	116	126	138	149
C(24)	C(25)	C(26)	C(27)	C(28)	C(29)	C(30)	C(31)
161	173	186	199	212	226	240	255

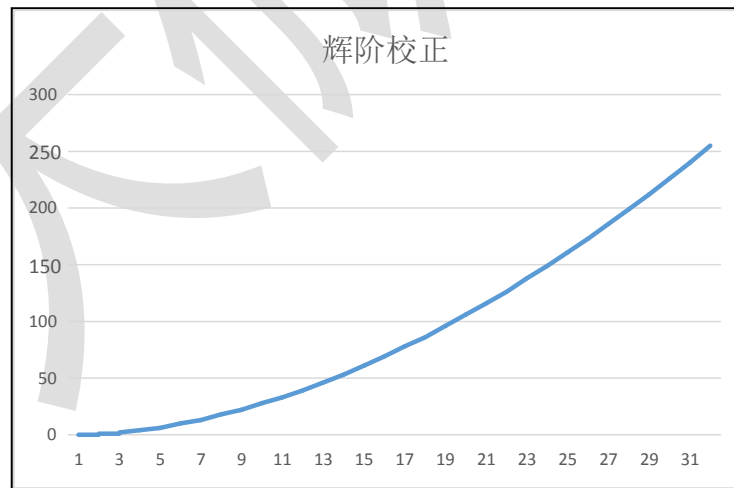


图 7

选择更多的辉阶等级可提供更线性的呼吸效果。这对于长时间的呼吸循环很有用。推荐配置由呼吸周期T定义。当T = 1s时，选择 32 级的辉阶等级，当T = 2s时，选择 64 级的辉阶等级。用户必须决定最终的辉阶等级，不仅要由LED本身决定，还要根据成品的视觉性能来决定。

表 8 匹配 256 个 PWM 等级的 64 等级的辉阶

C(0)	C(1)	C(2)	C(3)	C(4)	C(5)	C(6)	C(7)
0	1	2	3	4	5	6	7
C(8)	C(9)	C(10)	C(11)	C(12)	C(13)	C(14)	C(15)
8	10	12	14	16	18	20	22
C(16)	C(17)	C(18)	C(19)	C(20)	C(21)	C(22)	C(23)
24	26	29	32	35	38	41	44
C(24)	C(25)	C(26)	C(27)	C(28)	C(29)	C(30)	C(31)
47	50	53	57	61	65	69	73
C(32)	C(33)	C(34)	C(35)	C(36)	C(37)	C(38)	C(39)
77	81	85	89	94	99	104	109
C(40)	C(41)	C(42)	C(43)	C(44)	C(45)	C(46)	C(47)
114	119	124	129	134	140	146	152
C(48)	C(49)	C(50)	C(51)	C(52)	C(53)	C(54)	C(55)
158	164	170	176	182	188	195	202
C(56)	C(57)	C(58)	C(59)	C(60)	C(61)	C(62)	C(63)
209	216	223	230	237	244	251	255

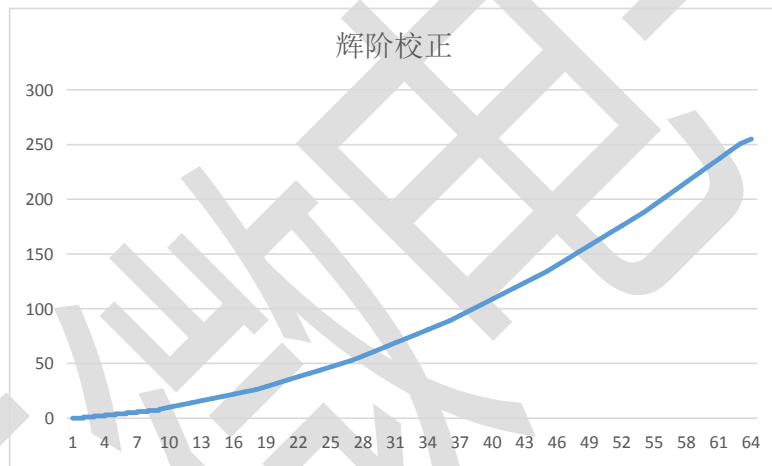


图 8

注：32 级的辉阶等级的数据是标准值，64 级的辉阶等级的数据是推荐值。

3、关断模式

关断模式可以用作降低功耗或产生闪烁显示（重复进入和退出关闭模式）的手段。在关断模式下，所有寄存器都保留其数据。

4、软件关断

通过将配置寄存器（00h）的SSD位设置为“0”，TM1931将在软件关闭模式下工作，其中它们仅消耗 3.1μ A（典型值）电流。当TM1931处于软件关闭模式时，所有电流源都将关闭。

5、硬件关断

当把SDB引脚拉低时芯片进入硬件关断模式。

应用信息

1、参考应用电路如下：

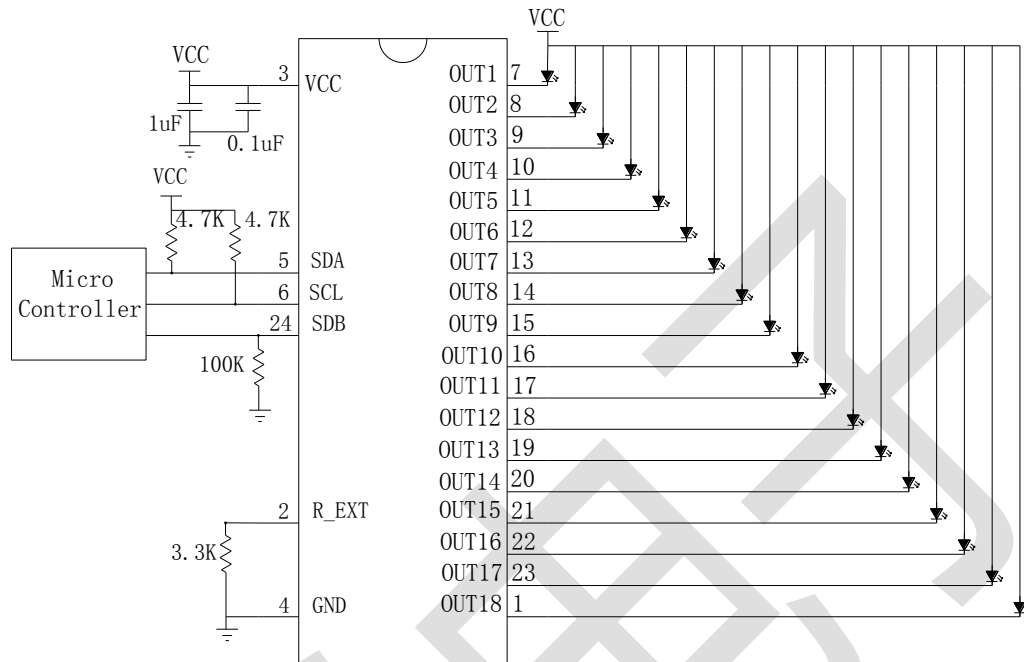
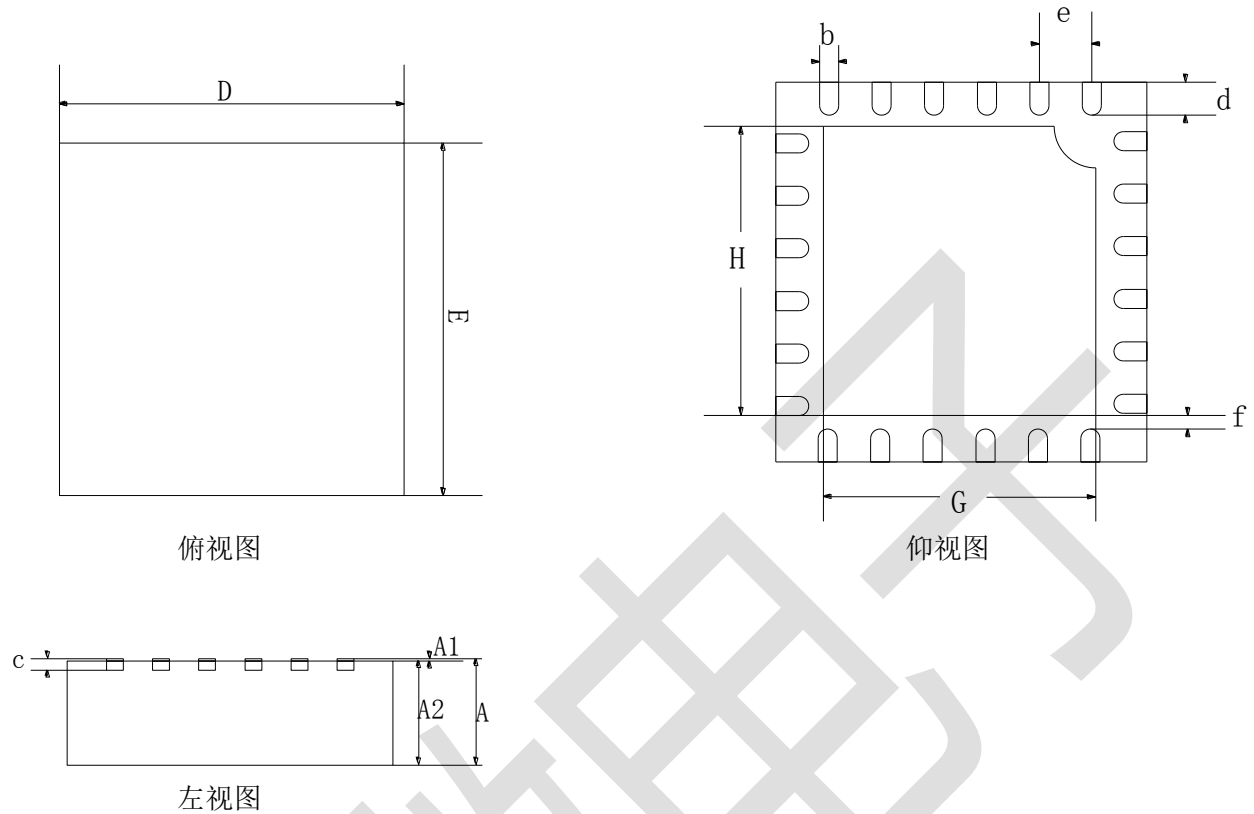


图 9

注意：当REXT接电阻为 3.3K时最大输出电流设置为 23mA，最大输出电流由外部电阻（REXT）设定。

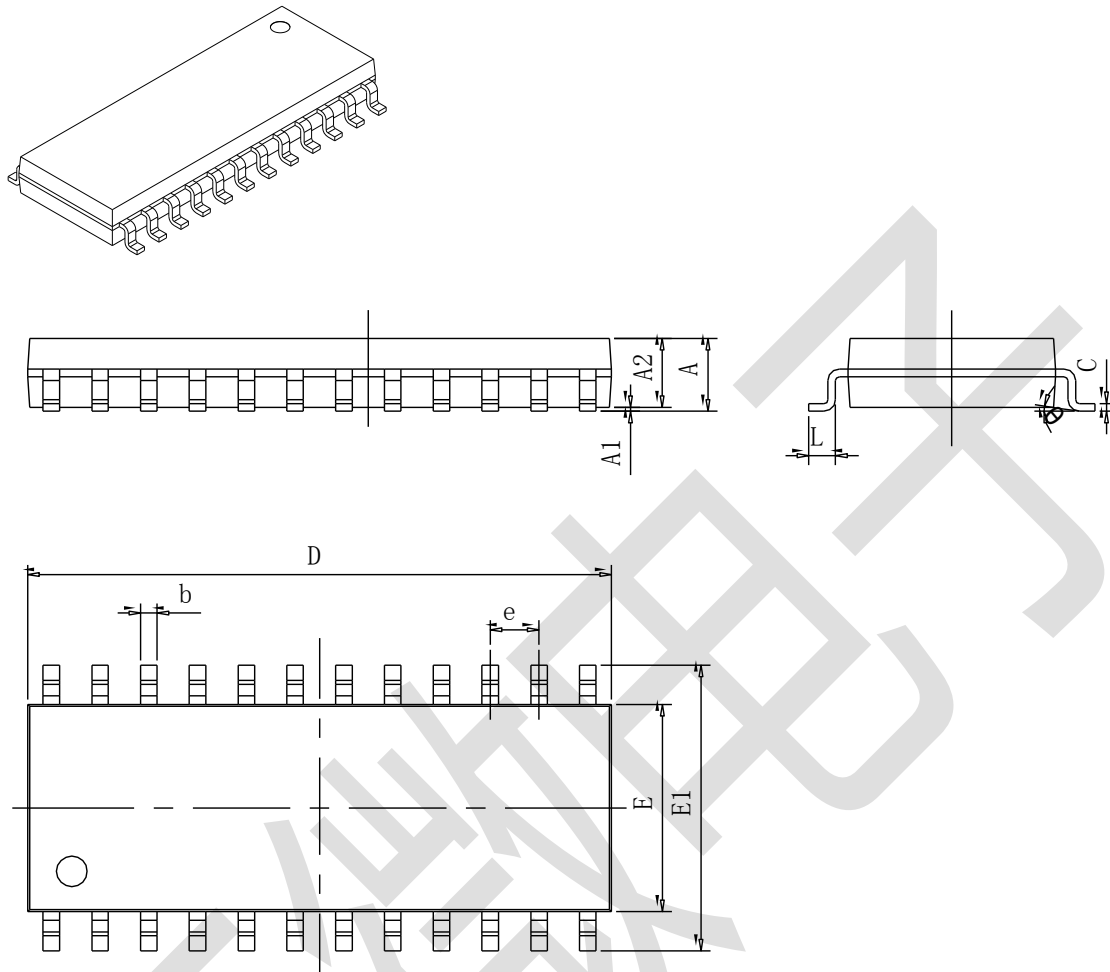
注意：为了防止电磁干扰，集成电路应放在远离移动天线的地方。

封装示意图: QFN-24



Symbol	Dimensions In Millimeters		Dimensions In Inches	
	Min	Max	Min	Max
A	0.75	0.85	0.030	0.033
A1	--	0.05	--	0.002
A2	0.7	0.8	0.028	0.031
b	0.18	0.3	0.007	0.012
c	0.20	0.20	0.008	0.008
d	0.30	0.50	0.012	0.020
D	3.90	4.10	0.154	0.161
E	3.90	4.10	0.154	0.161
f	0.20	--	0.008	--
e	0.5 (TYP)		0.020 (TYP)	
H	2.60	2.80	0.102	0.110
G	2.60	2.80	0.102	0.110

封装示意图: SOP24



Symbol	Dimensions In Millimeters		Dimensions In Inches	
	Min	Max	Min	Max
A	2.350	2.650	0.093	0.104
A1	0.100	0.300	0.004	0.012
A2	2.100	2.500	0.083	0.098
b	0.330	0.510	0.013	0.020
c	0.204	0.330	0.008	0.013
D	15.200	15.600	0.598	0.614
E	7.400	7.600	0.291	0.299
E1	10.210	10.610	0.402	0.418
e	1.270 (BSC)		0.050 (BSC)	
L	0.400	1.270	0.016	0.050
θ	0°	8°	0°	8°

All specs and applications shown above subject to change without prior notice.
(以上电路及规格仅供参考, 如本公司进行修正, 恕不另行通知)