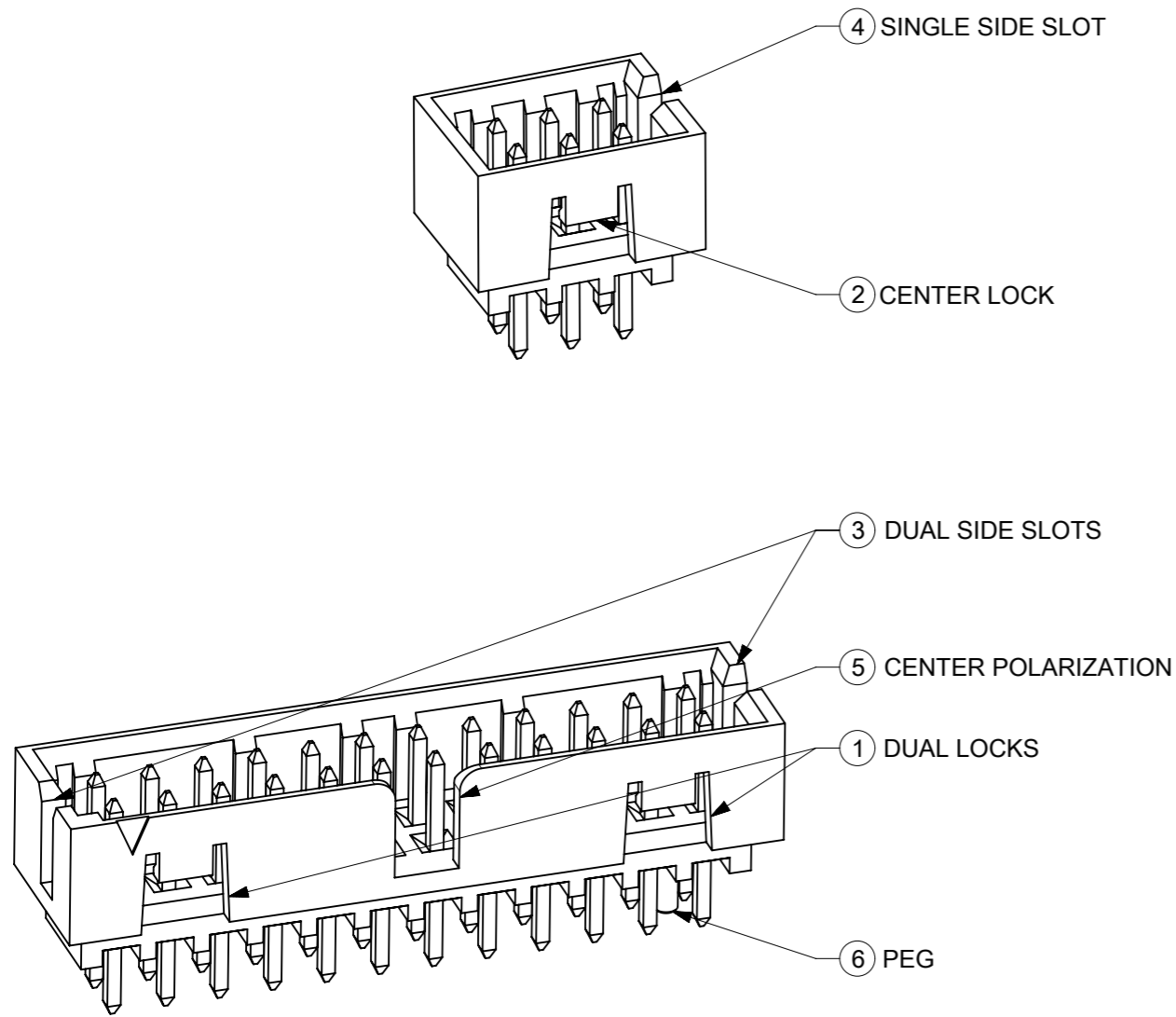


# FEATURES SELECTION GUIDE



CIRCUIT SIZE	FRICTION LOCKS		SIDE SLOTS		5 CENTER POLARIZATION	6 PEG	SHEET NO
	1 DUAL	2 CENTER	3 DUAL	4 SINGLE			
4	N.A	N.A	YES	N.A	N.A	N.A	2 - 3
	N.A	YES	YES	N.A	N.A	N.A	
	N.A	YES	N.A	YES	N.A	N.A	
6	N.A	N.A	YES	N.A	N.A	N.A	4 - 5
	N.A	N.A	YES	N.A	N.A	YES	
	N.A	YES	YES	N.A	N.A	N.A	
	N.A	YES	YES	N.A	N.A	YES	
	N.A	YES	N.A	YES	N.A	N.A	
	N.A	N.A	YES	N.A	YES	N.A	
8 TO 12	N.A	N.A	YES	N.A	YES	N.A	6 - 8
	N.A	N.A	YES	N.A	YES	YES	
	N.A	YES	YES	N.A	N.A	N.A	
	N.A	YES	YES	N.A	N.A	YES	
	N.A	YES	N.A	YES	N.A	N.A	
	N.A	YES	N.A	YES	N.A	YES	
14 TO 50	YES	N.A	YES	N.A	YES	N.A	9 - 13
	YES	N.A	YES	N.A	YES	YES	

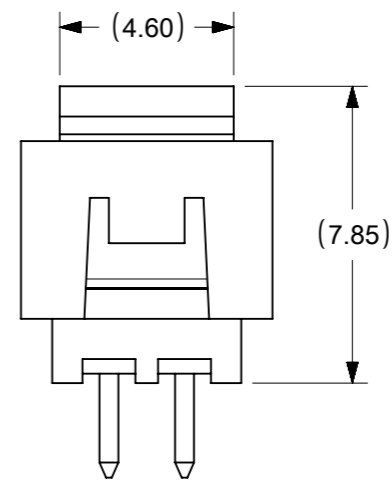
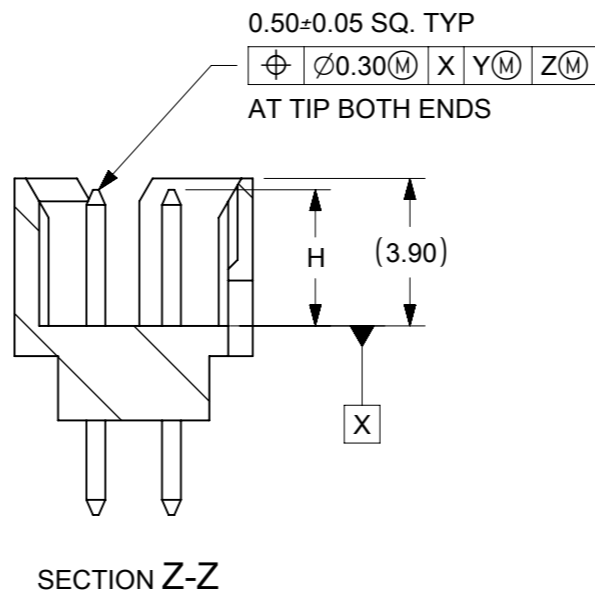
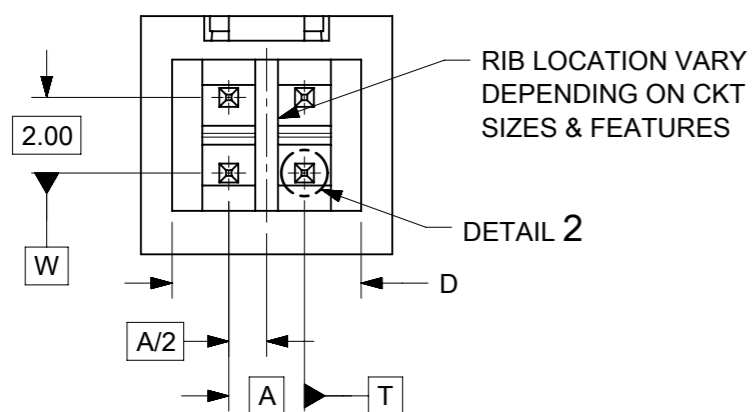
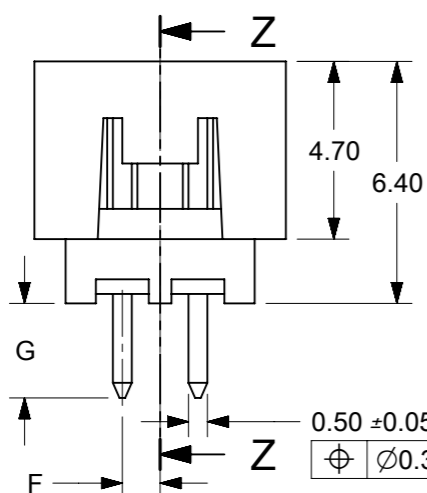
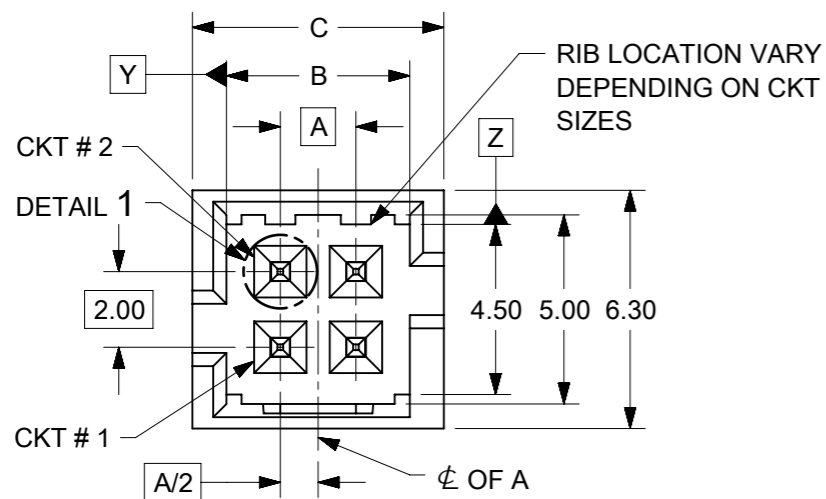
## PACKAGING SPECIFICATION TABLE

TAPE AND REEL PACKAGING	PK-87831-300	
TUBE STANDARD PACKAGING	PK-87831-001	
TUBE NON-STANDARD PACKAGING FOR:	PK-87831-002	
87831-0419		87831-0645
87831-5141		87831-5119
87831-0443		87831-1011
87831-5241		87831-1420
87831-5242		
87831-0643		

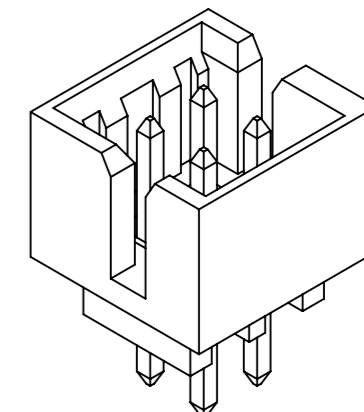
THIS DRAWING CONTAINS INFORMATION THAT IS PROPRIETARY TO MOLEX ELECTRONIC TECHNOLOGIES, LLC AND SHOULD NOT BE USED WITHOUT WRITTEN PERMISSION

ADD P/N 87831-2445 EC NO: 601974 DRWN: SCS02 CHK'D: GJEEVANSURES APPR: ISHWARG	2018/07/26	2018/07/26	2018/08/03	GENERAL TOLERANCES (UNLESS SPECIFIED)		DIMENSION UNITS		SCALE			
				MM	INCH	MM	NTS				
	4 PLACES	±	±	DRWN BY	DATE	GMENARLY		2015/04/15			
	3 PLACES	±	±	CHK'D BY	DATE	CGOH		2015/06/29			
	2 PLACES	± 0.2	±	APPR BY	DATE	KHLIM		2015/06/29			
	1 PLACES	±	±	DRAWING SIZE		THIRD ANGLE PROJECTION					
0 PLACES	±	±	A3								
ANGULAR TOL = 3.0				DRAFT WHERE APPLICABLE MUST REMAIN WITHIN DIMENSIONS						MILLIGRID 2MM PITCH, THROUGH HOLE VERTICAL SHROUDED HEADER	
PRODUCT CUSTOMER DRAWING										SERIES: 87831 MATERIAL NUMBER: SEE TABLE CUSTOMER: GENERAL MARKET	
DOCUMENT NUMBER: SD-87831-0001										DOC TYPE: PSD DOC PART: 001 SHEET NUMBER: 1 OF 13	

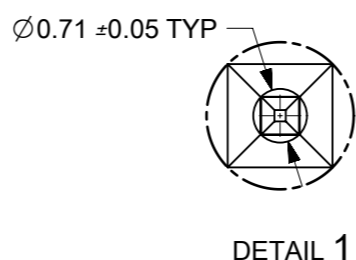
# 4 CIRCUITS



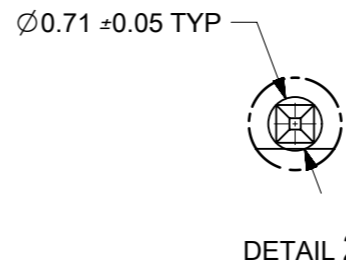
VIEW FOR HEADER WITH CAP



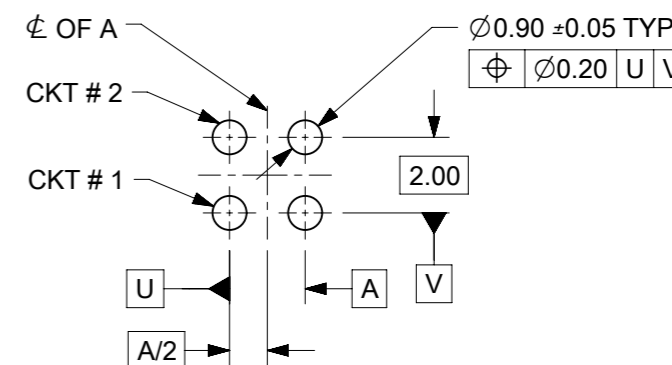
VIEW FOR HEADER WITH ONLY DUAL SLOTS



DETAIL 1



DETAIL 2



RECOMMENDED PCB LAYOUT

**NOTES:**

- MATERIALS:**  
HOUSING: 30% GF, NYLON, UL94V-0, COLOR: BLACK  
PIN: 0.50mm SQ. PHOSPHOR BRONZE
- FINISHES:** REFER TO PLATING OPTIONS
- PRODUCT SPECIFICATION:** PS-87831-027
- PACKAGING SPECIFICATION:** SEE PACKAGING SPECS TABLE ON SHEET 1
- MATES WITH:** A. MOLEX CRIMP RECEPTACLE HOUSING: 51110 SERIES AND CRIMP TERMINAL: 50394 SERIES  
B. MOLEX 2mm MILLIGRID DUAL ROW IDT: 87568 SERIES  
C. MOLEX 2mm MILLIGRID DUAL ROW RECEPTACLE: 79107 (GOLD PLATED), 78787 (TIN PLATED)

THIS DRAWING CONTAINS INFORMATION THAT IS PROPRIETARY TO MOLEX ELECTRONIC TECHNOLOGIES, LLC AND SHOULD NOT BE USED WITHOUT WRITTEN PERMISSION

ADD P/N 87831-2445	2018/07/26	GENERAL TOLERANCES (UNLESS SPECIFIED)	DIMENSION UNITS		SCALE		<b>molex</b> <sup>®</sup>			
	2018/07/26		MM	INCH	MM	NTS				
	2018/08/03		4 PLACES ±	±	DRWN BY	DATE		MILLIGRID 2MM PITCH, THROUGH HOLE VERTICAL SHROUDED HEADER		
	EC NO: 601974		3 PLACES ±	±	GMENARLY	2015/04/15				
DRWN: SCS02	2 PLACES ± 0.2	±	CHK'D BY	DATE	PRODUCT CUSTOMER DRAWING					
CHK'D: GJEEVANSURES	1 PLACES ±	±	CGOH	2015/06/29		SERIES	MATERIAL NUMBER	CUSTOMER		
REV	APPR: ISHWARG	0 PLACES ±	±	APPR BY	DATE	87831	SEE TABLE	GENERAL MARKET		
A15		ANGULAR TOL = 3.0	DRAWING SIZE		THIRD ANGLE PROJECTION		DOCUMENT NUMBER	DOC TYPE	DOC PART	SHEET NUMBER
		DRAFT WHERE APPLICABLE MUST REMAIN WITHIN DIMENSIONS	A3				SD-87831-0001	PSD	001	2 OF 13


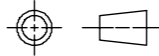
4 CIRCUITS

CKT SIZE	ASSY P/N WITHOUT CAP IN TUBE	ASSY P/N WITH CAP IN TUBE	ASSY P/N WITH CAP IN T&R	PLATING OPTIONS	FRICTION LOCKS		SIDE SLOTS		CENTER POLARIZATION	PEG	DIMENSION															
					DUAL	CENTER	DUAL	SINGLE			A	B	C	D	E	F	G	H								
4	87831-0419	N.A	N.A	1	N.A	N.A	YES	N.A	N.A	N.A	2.00	4.85	6.65	5.00	N.A	N.A	2.50	3.60±0.20								
	87831-0420	N.A	N.A	2																						
	87831-0421	N.A	N.A	3																						
	87831-0436	N.A	N.A	4																						
	87831-0441	87831-0456	N.A	2	N.A	YES	YES	N.A	N.A	N.A						N.A	N.A		N.A	N.A	N.A	N.A	N.A	N.A	2.50	
	87831-0442	N.A	87831-5565	3																						
	87831-5141	N.A	N.A	2	N.A	YES	YES	N.A	N.A	N.A						N.A	N.A		N.A	N.A	N.A	N.A	N.A	N.A	N.A	3.50
	87831-5142	N.A	N.A	3																						
	87831-6141	N.A	N.A	2	N.A	YES	YES	N.A	N.A	N.A						N.A	N.A		N.A	N.A	N.A	N.A	N.A	N.A	N.A	2.80
	87831-6142	N.A	N.A	3																						
	87831-0443	N.A	N.A	2	N.A	YES	N.A	YES	N.A	N.A						N.A	N.A		N.A	N.A	N.A	N.A	N.A	N.A	N.A	2.50
	87831-0444	N.A	N.A	3																						

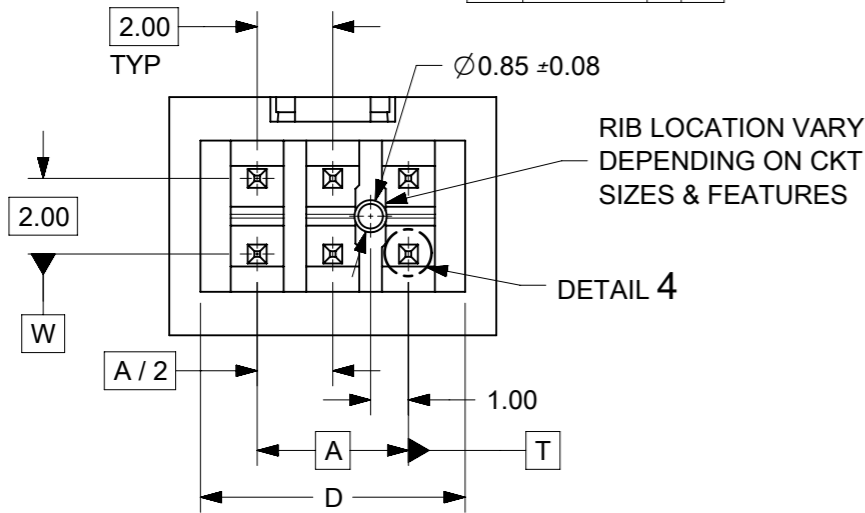
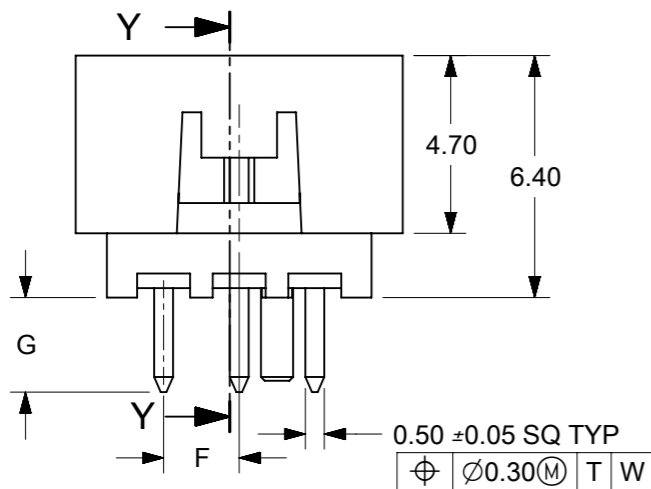
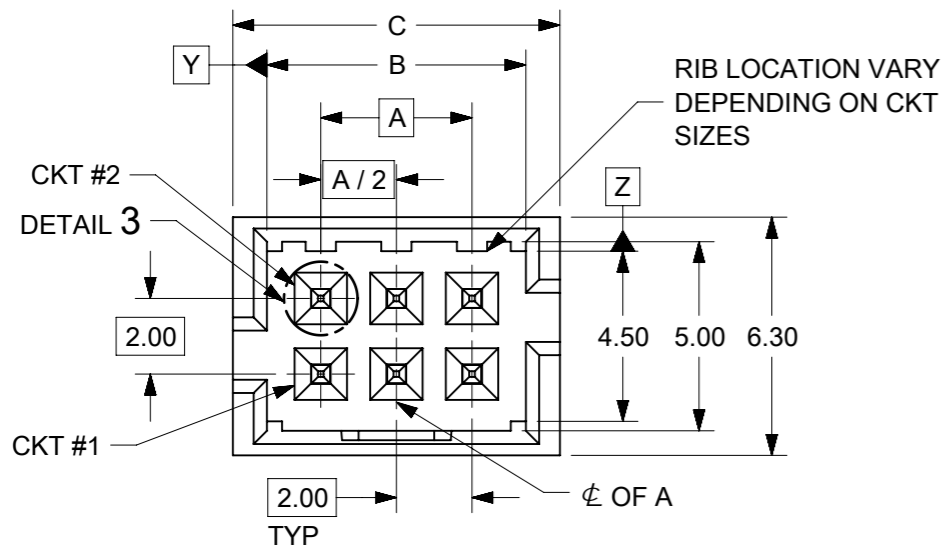
PLATING OPTIONS:

- 1 - 0.05-0.13µm/2-5µin GOLD IN CONTACT AREA AND 1.88µm/75µin MIN. MATTE TIN IN SOLDER TAIL AREA OVER 1.27µm/50µin MIN. NICKEL OVERALL.
- 2 - 0.38µm/15µin GOLD IN CONTACT AREA AND 1.88µm/75µin MIN. MATTE TIN IN SOLDER TAIL AREA OVER 1.27µm/50µin MIN. NICKEL OVERALL.
- 3 - 0.76µm/30µin GOLD IN CONTACT AREA AND 1.88µm/75µin MIN. MATTE TIN IN SOLDER TAIL AREA OVER 1.27µm/50µin MIN. NICKEL OVERALL.
- 4 - 2.50µm/100µin MIN. MATTE TIN OVER 1.25µm/50µin MIN. NICKEL OVERALL.

THIS DRAWING CONTAINS INFORMATION THAT IS PROPRIETARY TO MOLEX ELECTRONIC TECHNOLOGIES, LLC AND SHOULD NOT BE USED WITHOUT WRITTEN PERMISSION

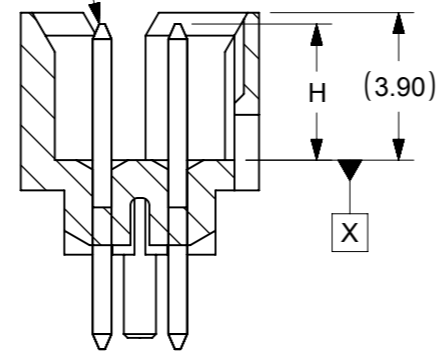
ADD P/N 87831-2445 EC NO: 601974 DRWN: SCS02 CHKD: GJEEVANSURES APPR: ISHWARG	2018/07/26	2018/07/26	2018/08/03	GENERAL TOLERANCES (UNLESS SPECIFIED)		DIMENSION UNITS		SCALE						
				MM	INCH	MM	NTS							
	4 PLACES	±	±	DRWN BY	DATE	GMENARLY		2015/04/15		MILLIGRID 2MM PITCH, THROUGH HOLE VERTICAL SHROUDED HEADER				
	3 PLACES	±	±	CHK'D BY	DATE	CGOH		2015/06/29						
	2 PLACES	± 0.2	±	APPR BY	DATE	KHLIM		2015/06/29		PRODUCT CUSTOMER DRAWING				
	1 PLACES	±	±	DRAWING SIZE	THIRD ANGLE PROJECTION	A3				SERIES	MATERIAL NUMBER	CUSTOMER		
0 PLACES	±	±	DRAFT WHERE APPLICABLE MUST REMAIN WITHIN DIMENSIONS						87831	SEE TABLE	GENERAL MARKET			
				ANGULAR TOL = 3.0						DOCUMENT NUMBER		DOC TYPE	DOC PART	SHEET NUMBER
										SD-87831-0001		PSD	001	3 OF 13

RELEASE STATUS	P1	RELEASE DATE	2018/08/03	00:10:23
----------------	----	--------------	------------	----------

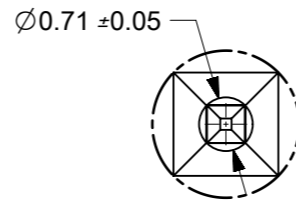


**6 CIRCUITS**

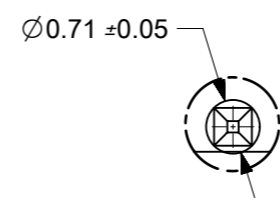
0.50±0.05 SQ TYP  
 $\oplus \text{ } \varnothing 0.30 \text{ (M)} \text{ X Y (M) Z (M)}$   
 AT TIP BOTH ENDS



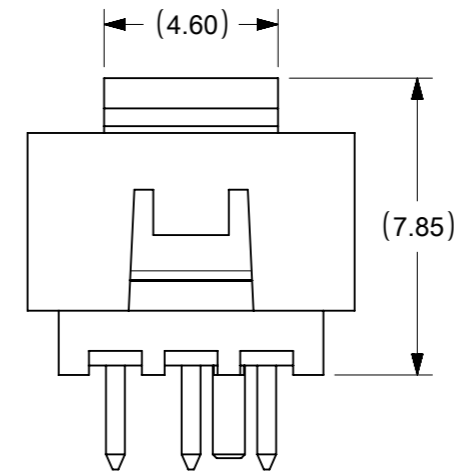
SECTION Y-Y



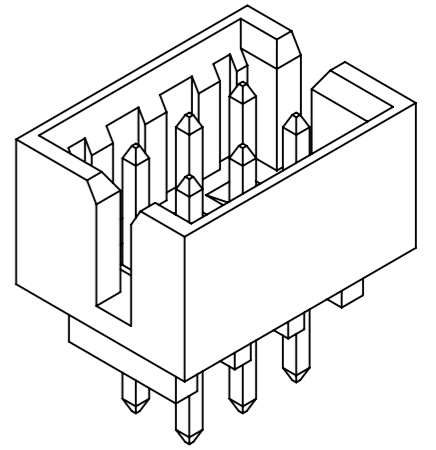
DETAIL 3



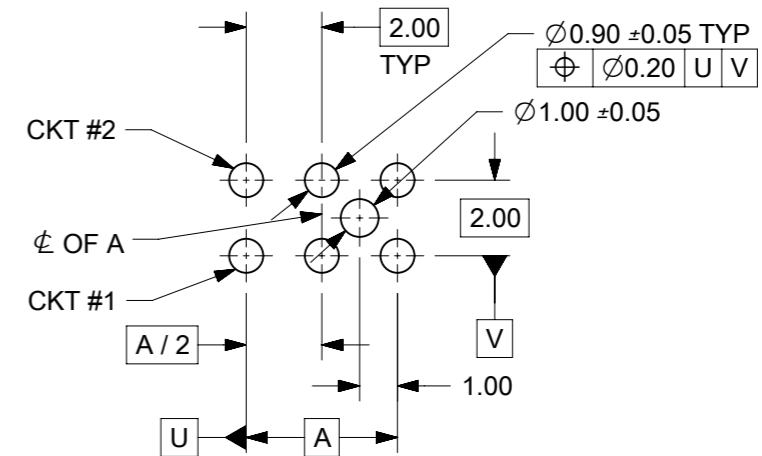
DETAIL 4



VIEW FOR HEADER WITH CAP



VIEW FOR HEADER WITH ONLY DUAL SLOTS



RECOMMENDED PCB LAYOUT

**NOTES:**

- MATERIALS:**  
 HOUSING: 30% GF, NYLON, UL94V-0, COLOR: BLACK  
 PIN: 0.50mm SQ PHOSPHOR BRONZE
- FINISHES:** REFER TO PLATING OPTIONS
- PRODUCT SPECIFICATION:** PS-87831-027
- PACKAGING SPECIFICATION:** SEE PACKAGING SPECS TABLE ON SHEET 1
- MATES WITH:** A. MOLEX CRIMP RECEPTACLE HOUSING: 51110 SERIES AND CRIMP TERMINAL: 50394 SERIES  
 B. MOLEX 2mm MILLIGRID DUAL ROW IDT: 87568 SERIES  
 C. MOLEX 2mm MILLIGRID DUAL ROW RECEPTACLE: 79107 (GOLD PLATED), 78787 (TIN PLATED)

THIS DRAWING CONTAINS INFORMATION THAT IS PROPRIETARY TO MOLEX ELECTRONIC TECHNOLOGIES, LLC AND SHOULD NOT BE USED WITHOUT WRITTEN PERMISSION

ADD P/N 87831-2445 EC NO: 601974 DRWN: SCS02 CHK'D: GJEEVANSURES REV APPR: ISHWARG	2018/07/26	2018/07/26	2018/08/03	GENERAL TOLERANCES (UNLESS SPECIFIED)		DIMENSION UNITS		SCALE											
				MM	INCH	MM	NTS	MM	NTS										
				4 PLACES	±	±	DRWN BY	DATE	GMENARLY		2015/04/15								
				3 PLACES	±	±	CHK'D BY	DATE	CGOH		2015/06/29								
			2 PLACES	±	0.2	±	APPR BY	DATE	KHLIM		2015/06/29								
			1 PLACES	±	±	DRAWING SIZE		THIRD ANGLE PROJECTION		SERIES		MATERIAL NUMBER		CUSTOMER					
			0 PLACES	±	±	A3				87831		SEE TABLE		GENERAL MARKET					
			ANGULAR TOL = 3.0		DRAFT WHERE APPLICABLE MUST REMAIN WITHIN DIMENSIONS						DOCUMENT NUMBER		DOC TYPE		DOC PART		SHEET NUMBER		
												SD-87831-0001		PSD		001		4 OF 13	


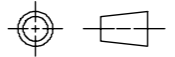
6 CIRCUITS

CKT SIZE	ASSY P/N WITHOUT CAP IN TUBE	ASSY P/N WITH CAP IN TUBE	ASSY P/N WITH CAP IN T&R	PLATING OPTIONS	FRICTION LOCKS		SIDE SLOTS		CENTER POLARIZATION	PEG	DIMENSION															
					DUAL	CENTER	DUAL	SINGLE			A	B	C	D	E	F	G	H								
6	87831-0619	N.A	N.A	1	N.A	N.A	YES	N.A	N.A	N.A	4.00	6.85	8.65	7.00	N.A	N.A	2.50	3.60±0.20								
	87831-0620	N.A	N.A	2																						
	87831-0621	N.A	N.A	3																						
	87831-0636	N.A	N.A	4																						
	87831-0628	N.A	N.A	2	N.A	N.A	YES	N.A	N.A	YES						N.A	N.A		N.A	N.A	N.A	N.A	2.50	N.A	2.50	
	87831-0629	N.A	N.A	3																						
	87831-0641	N.A	N.A	2	N.A	YES	YES	N.A	N.A	N.A						N.A	N.A		N.A	N.A	N.A	N.A	2.50	N.A	2.50	
	87831-0642	N.A	87831-5552	3																						
	87831-5241	N.A	N.A	2	N.A	YES	YES	N.A	N.A	N.A						N.A	N.A		N.A	N.A	N.A	N.A	N.A	2.80	N.A	2.50
	87831-5242	N.A	N.A	3																						
	87831-6241	N.A	N.A	2	N.A	YES	YES	N.A	N.A	N.A						N.A	N.A		N.A	N.A	N.A	N.A	N.A	2.50	N.A	2.50
	87831-6242	N.A	N.A	3																						
	87831-0643	N.A	N.A	2	N.A	YES	N.A	YES	N.A	N.A						N.A	N.A		N.A	N.A	N.A	N.A	N.A	2.50	N.A	2.50
	87831-0644	N.A	N.A	3																						
	87831-0645	N.A	N.A	2	N.A	YES	N.A	YES	N.A	YES						N.A	N.A		N.A	N.A	N.A	N.A	N.A	2.50	N.A	3.60 <sup>+0.15</sup> -0.10
	87831-0646	N.A	N.A	3																						
	87831-0632	N.A	N.A	2	N.A	YES	YES	N.A	N.A	YES						N.A	N.A		N.A	N.A	N.A	N.A	N.A	2.50	N.A	2.50
	87831-5119	N.A	N.A	1																						
87831-5121	N.A	N.A	3	N.A	N.A	YES	N.A	YES	N.A	N.A	N.A	N.A	N.A	N.A	N.A	N.A	2.50	N.A	3.60±0.20							
87831-5136	N.A	N.A	4																							

PLATING OPTIONS:

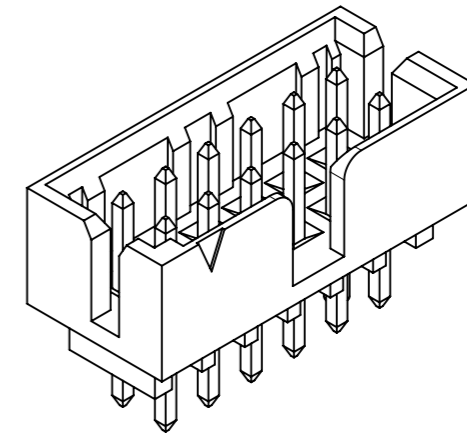
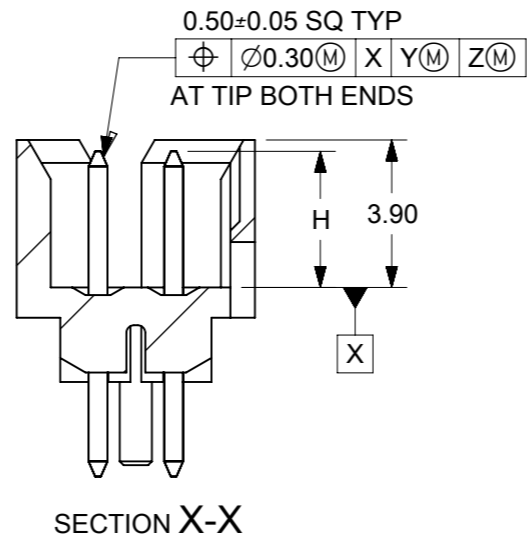
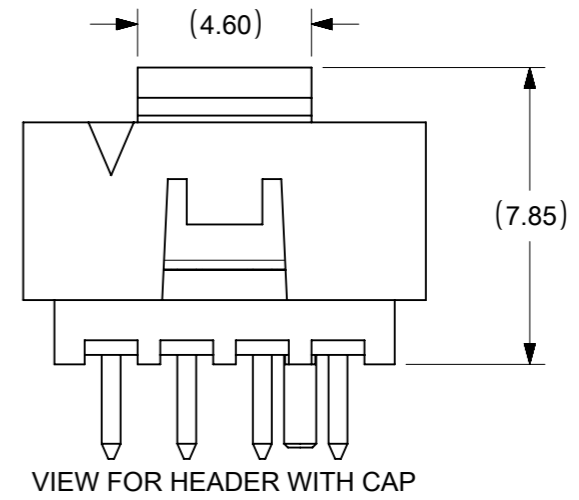
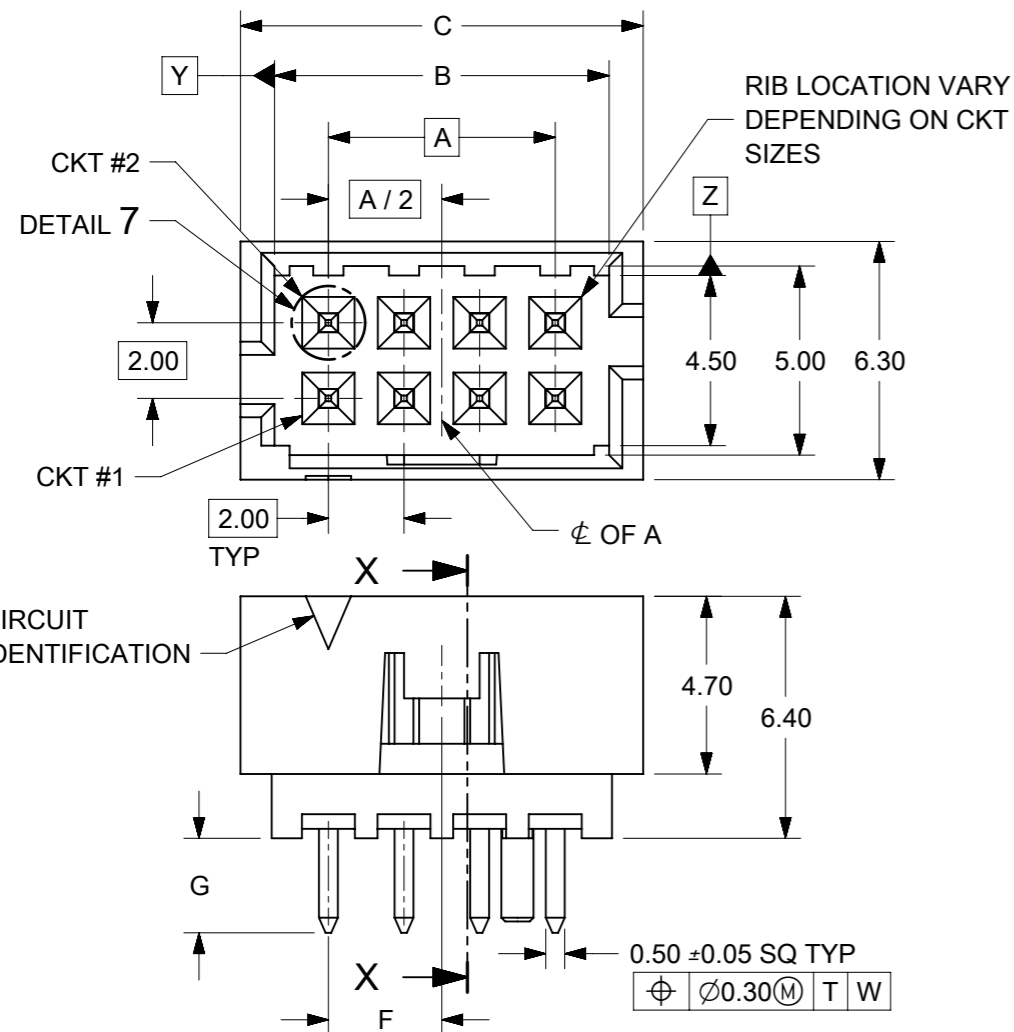
- 1 - 0.05-0.13µm/2-5µm GOLD IN CONTACT AREA AND 1.88µm/75µm MIN. MATTE TIN IN SOLDER TAIL AREA OVER 1.27µm/50µm MIN. NICKEL OVERALL.
- 2 - 0.38µm/15µm GOLD IN CONTACT AREA AND 1.88µm/75µm MIN. MATTE TIN IN SOLDER TAIL AREA OVER 1.27µm/50µm MIN. NICKEL OVERALL.
- 3 - 0.76µm/30µm GOLD IN CONTACT AREA AND 1.88µm/75µm MIN. MATTE TIN IN SOLDER TAIL AREA OVER 1.27µm/50µm MIN. NICKEL OVERALL.
- 4 - 2.50µm/100µm MIN. MATTE TIN OVER 1.25µm/50µm MIN. NICKEL OVERALL.

THIS DRAWING CONTAINS INFORMATION THAT IS PROPRIETARY TO MOLEX ELECTRONIC TECHNOLOGIES, LLC AND SHOULD NOT BE USED WITHOUT WRITTEN PERMISSION

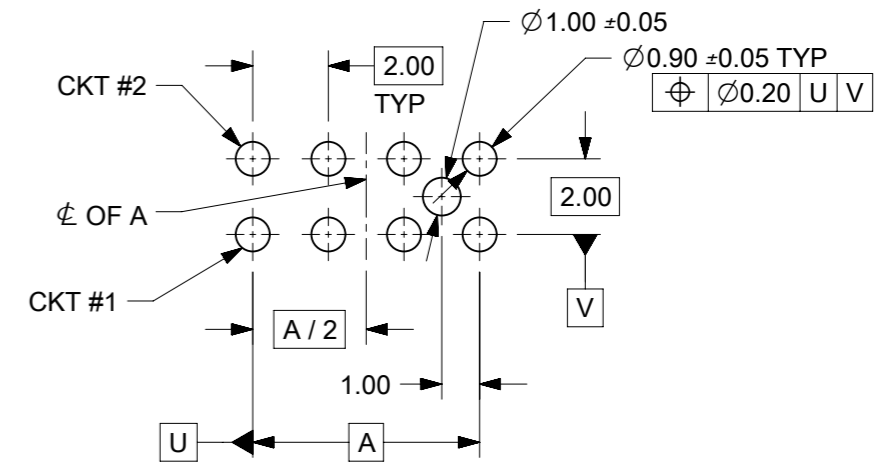
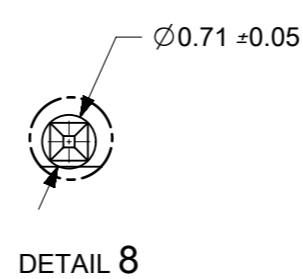
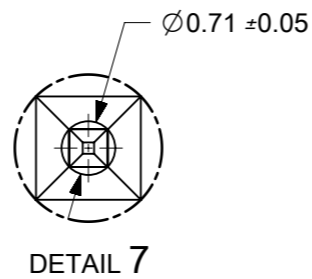
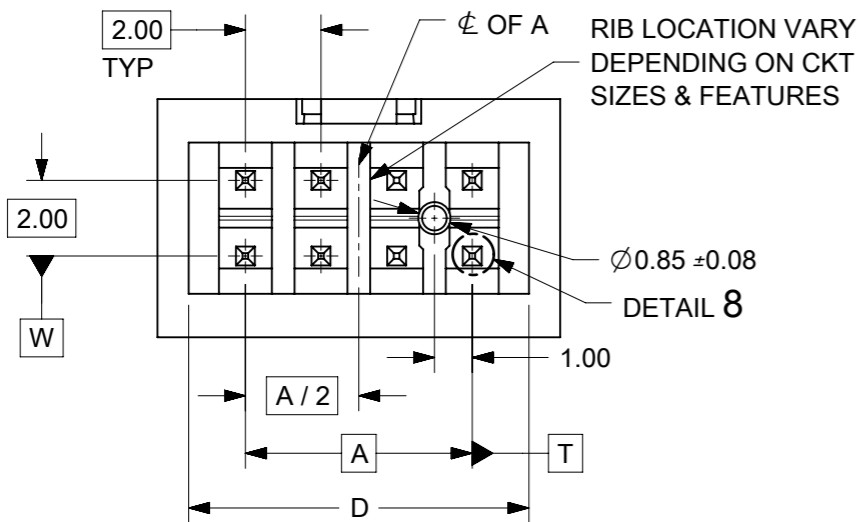
ADD P/N 87831-2445 EC NO: 601974 DRWN: SCS02 CHKD: GJEEVANSURES APPR: ISHWARG	2018/07/26		2018/07/26		2018/08/03		GENERAL TOLERANCES (UNLESS SPECIFIED)		DIMENSION UNITS		SCALE		 MILLIGRID 2MM PITCH, THROUGH HOLE VERTICAL SHROUDED HEADER			
	MM		INCH		MM		NTS		DRWN BY		DATE					
	4 PLACES ±		±		GMENARLY		2015/04/15		CHK'D BY		DATE		PRODUCT CUSTOMER DRAWING SERIES: 87831 MATERIAL NUMBER: SEE TABLE CUSTOMER: GENERAL MARKET DOCUMENT NUMBER: SD-87831-0001 DOC TYPE: PSD DOC PART: 001 SHEET NUMBER: 5 OF 13			
	3 PLACES ±		±		CGOH		2015/06/29		APPR BY		DATE					
	2 PLACES ±		0.2		KHLIM		2015/06/29		DRAWING SIZE		THIRD ANGLE PROJECTION					
1 PLACES ±		±		A3				ANGULAR TOL = 3.0		DRAFT WHERE APPLICABLE MUST REMAIN WITHIN DIMENSIONS						

RELEASE STATUS	P1	RELEASE DATE	2018/08/03	00:10:23
----------------	----	--------------	------------	----------

# 8 TO 12 CIRCUITS



VIEW FOR HEADER WITH CENTER POLARIZATION AND DUAL SIDE SLOTS



RECOMMENDED PCB LAYOUT

- NOTES:
- MATERIALS:  
HOUSING: 30% GF, NYLON, UL94V-0, COLOR: BLACK  
PIN: 0.50mm SQ PHOSPHOR BRONZE
  - FINISHES: REFER TO PLATING OPTIONS
  - PRODUCT SPECIFICATION: PS-87831-027
  - PACKAGING SPECIFICATION: SEE PACKAGING SPECS TABLE ON SHEET 1
  - MATES WITH: A. MOLEX CRIMP RECEPTACLE HOUSING: 51110 SERIES AND CRIMP TERMINAL: 50394 SERIES  
B. MOLEX 2mm MILLIGRID DUAL ROW IDT: 87568 SERIES  
C. MOLEX 2mm MILLIGRID DUAL ROW RECEPTACLE: 79107 (GOLD PLATED), 78787 (TIN PLATED)

THIS DRAWING CONTAINS INFORMATION THAT IS PROPRIETARY TO MOLEX ELECTRONIC TECHNOLOGIES, LLC AND SHOULD NOT BE USED WITHOUT WRITTEN PERMISSION

ADD P/N 87831-2445 EC NO: 601974 DRWN: SCS02 CHK'D: GJEEVANSURES REV APPR: ISHWARG	2018/07/26	2018/07/26	2018/08/03	GENERAL TOLERANCES (UNLESS SPECIFIED)		DIMENSION UNITS		SCALE					
				MM	INCH	MM	NTS	MM	NTS				
	4 PLACES	±	±	DRWN BY	DATE	GMENARLY	2015/04/15	MILLIGRID 2MM PITCH, THROUGH HOLE VERTICAL SHROUDED HEADER					
	3 PLACES	±	±	CHK'D BY	DATE	CGOH	2015/06/29						
2 PLACES	±	0.2	±	APPR BY	DATE	KHLIM	2015/06/29	PRODUCT CUSTOMER DRAWING					
1 PLACES	±	±	ANGULAR TOL = 3.0	DRAWING SIZE	THIRD ANGLE PROJECTION	A3							
0 PLACES	±	±	DRAFT WHERE APPLICABLE MUST REMAIN WITHIN DIMENSIONS					SERIES	MATERIAL NUMBER	CUSTOMER			
								87831	SEE TABLE	GENERAL MARKET			
								DOCUMENT NUMBER		DOC TYPE	DOC PART	SHEET NUMBER	
								SD-87831-0001		PSD	001	6 OF 13	


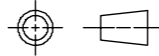
8 CIRCUITS

CKT SIZE	ASSY P/N WITHOUT CAP IN TUBE	ASSY P/N WITH CAP IN TUBE	ASSY P/N WITH CAP IN T&R	PLATING OPTIONS	FRICTION LOCKS		SIDE SLOTS		CENTER POLARIZATION	PEG	DIMENSION												
					DUAL	CENTER	DUAL	SINGLE			A	B	C	D	E	F	G	H					
8	87831-0819	N.A	N.A	1	N.A	N.A	YES	N.A	YES	N.A	6.00	8.85	10.65	9.00	N.A	N.A	2.50						
	87831-0820	N.A	N.A	2																			
	87831-0821	N.A	N.A	3																			
	87831-0836	N.A	N.A	4																			
	87831-0828	N.A	N.A	2	N.A	N.A	YES	N.A	YES	YES						N.A	N.A	N.A	N.A	N.A	N.A	2.50	
	87831-0829	N.A	N.A	3																			
	87831-0841	N.A	87831-5551	2	N.A	YES	YES	N.A	N.A	N.A						N.A	N.A	N.A	N.A	N.A	N.A	3.50	
	87831-0842	N.A	N.A	3																			
	87831-5841	N.A	N.A	2																			
	87831-5441	N.A	N.A	2	N.A	YES	YES	N.A	N.A	N.A						N.A	N.A	N.A	N.A	N.A	N.A	2.80	
	87831-5442	N.A	N.A	3																			
	87831-5541	N.A	N.A	2	N.A	YES	YES	N.A	N.A	N.A						N.A	N.A	N.A	N.A	N.A	N.A	N.A	4.70
	87831-5542	N.A	N.A	3																			
	87831-5741	N.A	N.A	2	N.A	YES	YES	N.A	N.A	N.A						N.A	N.A	N.A	N.A	N.A	N.A	N.A	2.50
	87831-5742	N.A	N.A	3																			
	87831-0832	N.A	N.A	2	N.A	YES	YES	N.A	N.A	N.A						YES	N.A	N.A	N.A	N.A	N.A	N.A	2.50
	87831-0843	N.A	N.A	2																			
	87831-0844	N.A	N.A	3	N.A	YES	N.A	YES	N.A	N.A						N.A	N.A	N.A	N.A	N.A	N.A	N.A	2.50
87831-0845	N.A	N.A	2																				
87831-0846	N.A	N.A	3	N.A	YES	N.A	YES	N.A	YES	N.A	N.A	N.A	N.A	N.A	N.A	N.A	2.50						

PLATING OPTIONS:

- 1 - 0.05-0.13µm/2-5µin GOLD IN CONTACT AREA AND 1.88µm/75µin MIN. MATTE TIN IN SOLDER TAIL AREA OVER 1.27µm/50µin MIN. NICKEL OVERALL.
- 2 - 0.38µm/15µin GOLD IN CONTACT AREA AND 1.88µm/75µin MIN. MATTE TIN IN SOLDER TAIL AREA OVER 1.27µm/50µin MIN. NICKEL OVERALL.
- 3 - 0.76µm/30µin GOLD IN CONTACT AREA AND 1.88µm/75µin MIN. MATTE TIN IN SOLDER TAIL AREA OVER 1.27µm/50µin MIN. NICKEL OVERALL.
- 4 - 2.50µm/100µin MIN. MATTE TIN OVER 1.25µm/50µin MIN. NICKEL OVERALL.

THIS DRAWING CONTAINS INFORMATION THAT IS PROPRIETARY TO MOLEX ELECTRONIC TECHNOLOGIES, LLC AND SHOULD NOT BE USED WITHOUT WRITTEN PERMISSION

ADD P/N 87831-2445 EC NO: 601974 DRWN: SCS02 CHK'D: GJEEVANSURES APPR: ISHWARG	GENERAL TOLERANCES (UNLESS SPECIFIED)		DIMENSION UNITS		SCALE					
	MM	INCH	MM	INCH	MM	NTS				
	4 PLACES ±	±	DRWN BY		DATE		MILLIGRID 2MM PITCH, THROUGH HOLE VERTICAL SHROUDED HEADER			
	3 PLACES ±	±	GMENARLY		2015/04/15					
	2 PLACES ± 0.2	±	CHK'D BY		DATE					
	1 PLACES ±	±	CGOH		2015/06/29		PRODUCT CUSTOMER DRAWING			
0 PLACES ±	±	APPR BY		DATE						
ANGULAR TOL = 3.0		DRAWING SIZE		THIRD ANGLE PROJECTION		SERIES	MATERIAL NUMBER	CUSTOMER		
DRAFT WHERE APPLICABLE MUST REMAIN WITHIN DIMENSIONS		A3				87831	SEE TABLE	GENERAL MARKET		
						DOCUMENT NUMBER		DOC TYPE	DOC PART	SHEET NUMBER
						SD-87831-0001		PSD	001	7 OF 13


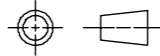
10 TO 12 CIRCUITS

CKT SIZE	ASSY P/N WITHOUT CAP IN TUBE	ASSY P/N WITH CAP IN TUBE	ASSY P/N WITH CAP IN T&R	PLATING OPTIONS	FRICTION LOCKS		SIDE SLOTS		CENTER POLARIZATION	PEG	DIMENSION													
					DUAL	CENTER	DUAL	SINGLE			A	B	C	D	E	F	G	H						
10	87831-1019	N.A	N.A	1	N.A	N.A	YES	N.A	YES	N.A	8.00	10.85	12.65	11.00	N.A	N.A	2.50	3.60±0.20						
	87831-1020	N.A	N.A	2																				
	87831-1021	N.A	87831-5562	3																				
	87831-1036	N.A	N.A	4																				
	87831-1010	N.A	87831-5561	2																				
	87831-1011	N.A	N.A	3																				
	87831-1028	N.A	N.A	2	N.A	N.A	YES	N.A	YES	YES						N.A	N.A		N.A	N.A	N.A	2.50	3.60±0.20	
	87831-1029	N.A	87831-5557	3																				
	87831-1035	N.A	N.A	3																				
	87831-1041	N.A	N.A	2	N.A	YES	YES	N.A	N.A	N.A						N.A	N.A		N.A	N.A	N.A	N.A	2.50	3.60±0.20
	87831-1042	N.A	87831-5553	3																				
	87831-1032	N.A	N.A	2																				
	87831-1043	N.A	N.A	2	N.A	YES	N.A	YES	N.A	N.A						N.A	N.A		N.A	N.A	N.A	N.A	2.50	3.60±0.20
	87831-1044	N.A	N.A	3																				
	87831-1045	N.A	N.A	2																				
87831-1046	N.A	N.A	3	N.A	YES	N.A	YES	N.A	YES	N.A	N.A	N.A	N.A	N.A	N.A	2.50	3.60±0.20							
87831-1219	N.A	N.A	1																					
87831-1220	N.A	87831-5556	2																					
87831-1221	N.A	N.A	3	N.A	N.A	YES	N.A	YES	N.A	N.A	N.A	N.A	N.A	N.A	N.A	N.A	2.50	3.60±0.20						
87831-1236	N.A	N.A	4																					
87831-1228	N.A	N.A	2																					
87831-1229	N.A	87831-5558	3	N.A	N.A	YES	N.A	YES	YES	N.A	N.A	N.A	N.A	N.A	N.A	N.A	2.50	3.60±0.20						
87831-1258	N.A	(A13) 87831-5567	2																					
87831-1241	N.A	N.A	2																					
87831-1242	N.A	N.A	3	N.A	YES	YES	N.A	N.A	N.A	N.A	N.A	N.A	N.A	N.A	N.A	N.A	2.50	3.60±0.20						
87831-1255	87831-1256	N.A	2																					
87831-1232	N.A	N.A	2																					
87831-1243	N.A	N.A	2	N.A	YES	N.A	YES	N.A	N.A	N.A	N.A	N.A	N.A	N.A	N.A	N.A	2.50	3.60±0.20						
87831-1244	N.A	N.A	3																					
87831-1245	N.A	N.A	2																					
87831-1246	N.A	N.A	3	N.A	YES	N.A	YES	N.A	YES	N.A	N.A	N.A	N.A	N.A	N.A	N.A	2.50	3.60±0.20						

PLATING OPTIONS:

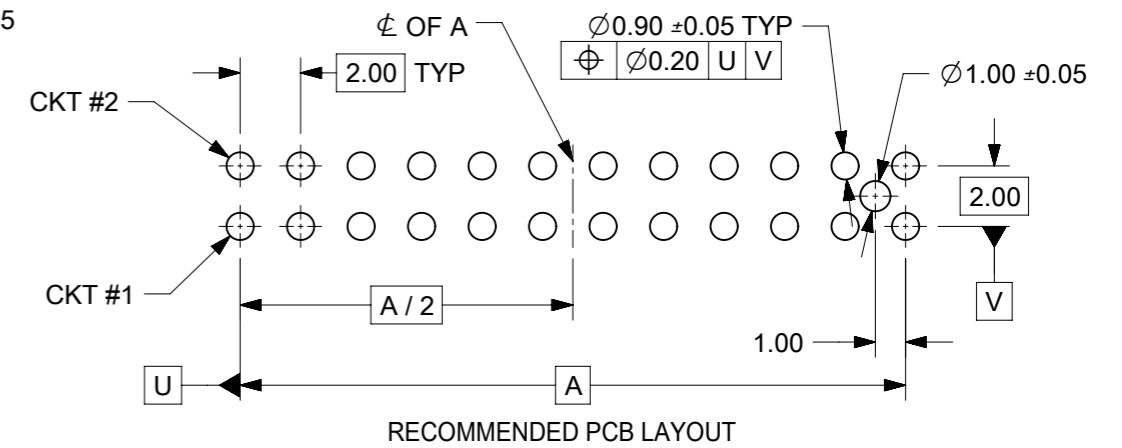
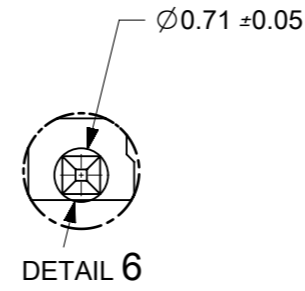
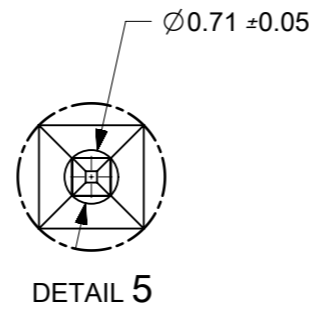
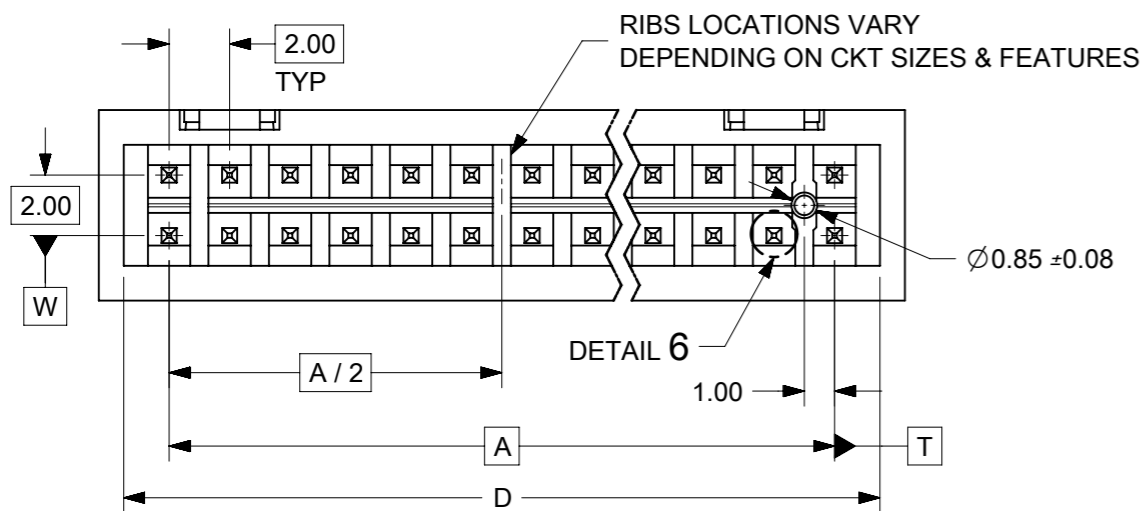
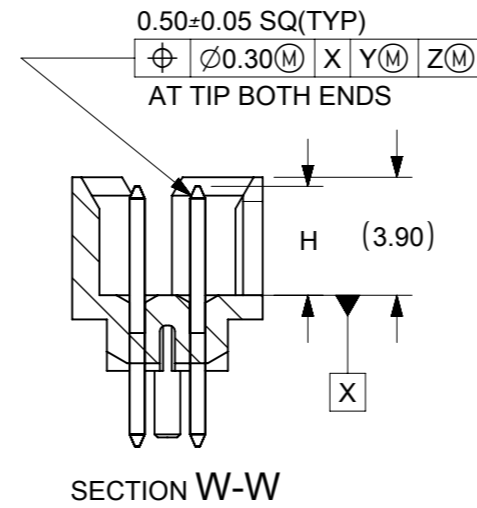
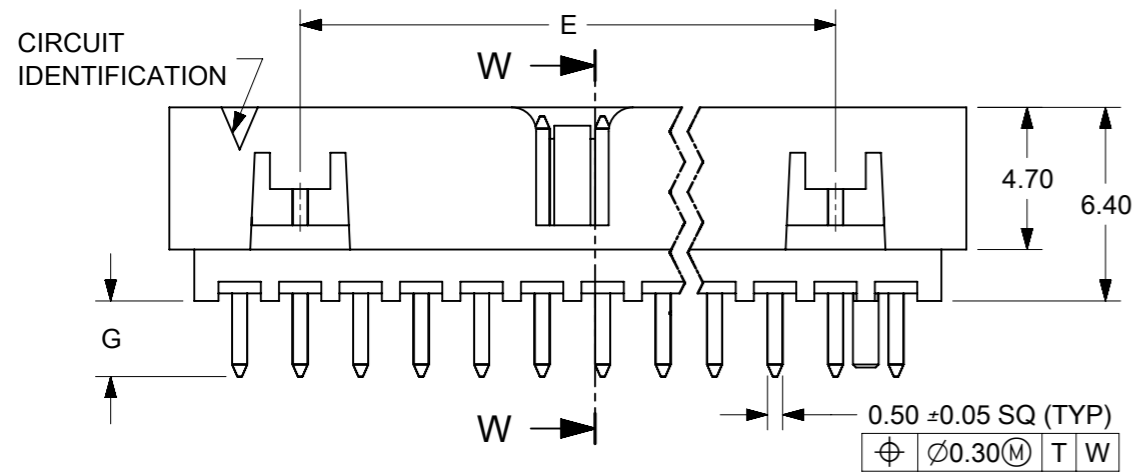
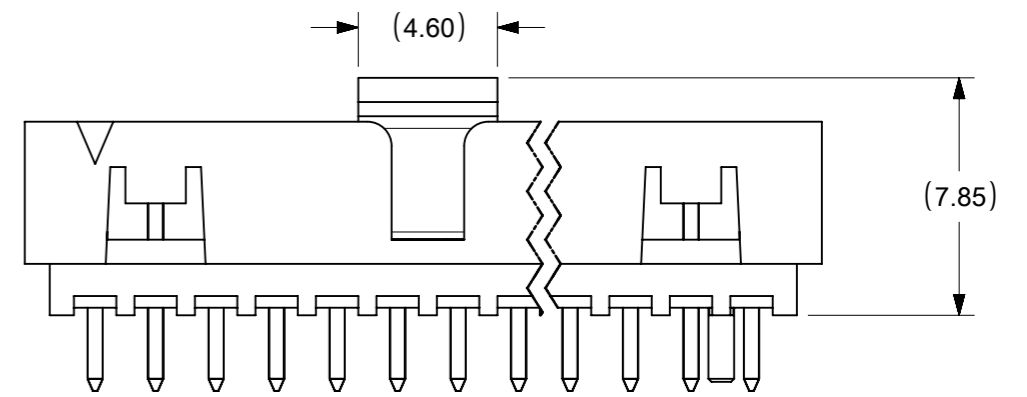
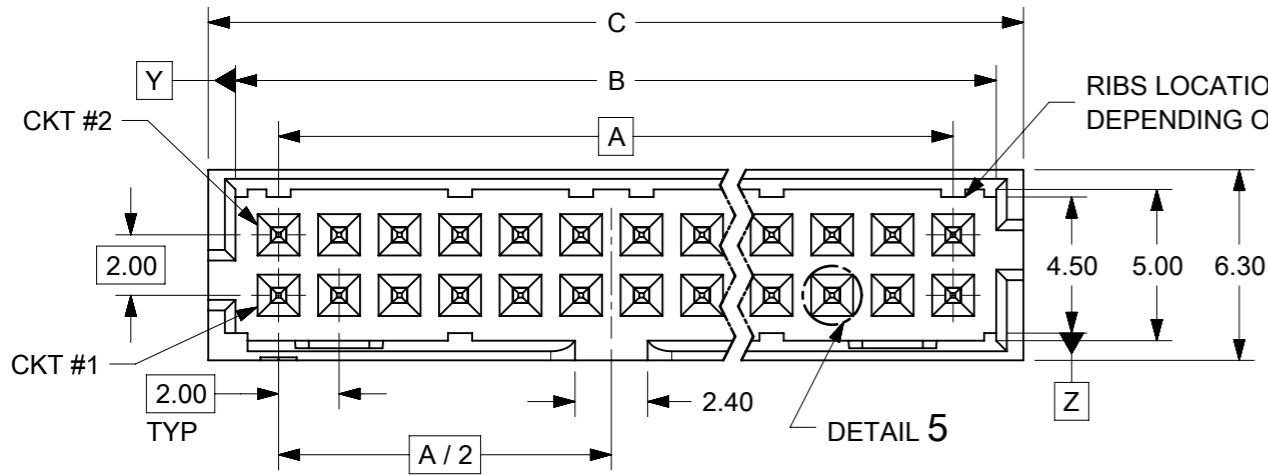
- 1 - 0.05-0.13µm/2-5µin GOLD IN CONTACT AREA AND 1.88µm/75µin MIN. MATTE TIN IN SOLDER TAIL AREA OVER 1.27µm/50µin MIN. NICKEL OVERALL.
- 2 - 0.38µm/15µin GOLD IN CONTACT AREA AND 1.88µm/75µin MIN. MATTE TIN IN SOLDER TAIL AREA OVER 1.27µm/50µin MIN. NICKEL OVERALL.
- 3 - 0.76µm/30µin GOLD IN CONTACT AREA AND 1.88µm/75µin MIN. MATTE TIN IN SOLDER TAIL AREA OVER 1.27µm/50µin MIN. NICKEL OVERALL.
- 4 - 2.50µm/100µin MIN. MATTE TIN OVER 1.25µm/50µin MIN. NICKEL OVERALL.

THIS DRAWING CONTAINS INFORMATION THAT IS PROPRIETARY TO MOLEX ELECTRONIC TECHNOLOGIES, LLC AND SHOULD NOT BE USED WITHOUT WRITTEN PERMISSION

ADD P/N 87831-2445 EC NO: 601974 DRWN: SCS02 CHK'D: GJEEVANSURES APPR: ISHWARG	GENERAL TOLERANCES (UNLESS SPECIFIED)		DIMENSION UNITS		SCALE				
	MM	INCH	MM	NTS	DRWN BY	DATE			
	4 PLACES ±	±	MM	INCH	GMENARLY	2015/04/15	MILLIGRID 2MM PITCH, THROUGH HOLE VERTICAL SHROUDED HEADER		
	3 PLACES ±	±	MM	INCH	CHK'D BY	DATE			
	2 PLACES ±	0.2	MM	INCH	CGOH	2015/06/29	PRODUCT CUSTOMER DRAWING		
1 PLACES ±	±	MM	INCH	APPR BY	DATE				
0 PLACES ±	±	MM	INCH	KHLIM	2015/06/29	SERIES	MATERIAL NUMBER	CUSTOMER	
ANGULAR TOL = 3.0		DRAWING SIZE	THIRD ANGLE PROJECTION	87831	SEE TABLE	GENERAL MARKET			
DRAFT WHERE APPLICABLE MUST REMAIN WITHIN DIMENSIONS		A3		DOCUMENT NUMBER		DOC TYPE	DOC PART	SHEET NUMBER	
A15	REV	SD-87831-0001		PSD	001	8 OF 13			



# 14 TO 50 CIRCUITS



- NOTES:
- MATERIALS:  
HOUSING: 30% GF, NYLON, UL94V-0, COLOR: BLACK  
PIN: 0.50mm SQ PHOSPHOR BRONZE
  - FINISHES: REFER TO PLATING OPTIONS
  - PRODUCT SPECIFICATION: PS-87831-027
  - PACKAGING SPECIFICATION: SEE PACKAGING SPECS TABLE ON SHEET 1
  - MATES WITH: A. MOLEX CRIMP RECEPTACLE HOUSING: 51110 SERIES AND CRIMP TERMINAL: 50394 SERIES  
B. MOLEX 2mm MILLIGRID DUAL ROW IDT: 87568 SERIES  
C. MOLEX 2mm MILLIGRID DUAL ROW RECEPTACLE: 79107 (GOLD PLATED), 78787 (TIN PLATED)

THIS DRAWING CONTAINS INFORMATION THAT IS PROPRIETARY TO MOLEX ELECTRONIC TECHNOLOGIES, LLC AND SHOULD NOT BE USED WITHOUT WRITTEN PERMISSION

ADD P/N 87831-2445 EC NO: 601974 DRWN: SCS02 CHK'D: GJEEVANSURES REV APPR: ISHWARG	2018/07/26	2018/07/26	2018/08/03	GENERAL TOLERANCES (UNLESS SPECIFIED)		DIMENSION UNITS	SCALE					
				MM	INCH	MM	NTS					
				4 PLACES	±	±	DRWN BY	DATE	MILLIGRID 2MM PITCH, THROUGH HOLE VERTICAL SHROUDED HEADER			
				3 PLACES	±	±	GMENARLY	2015/04/15				
			2 PLACES	±	0.2	±	CHK'D BY	DATE	PRODUCT CUSTOMER DRAWING			
			1 PLACES	±	±	CGOH	2015/06/29					
			0 PLACES	±	±	APPR BY	DATE	SERIES: 87831 MATERIAL NUMBER: SEE TABLE CUSTOMER: GENERAL MARKET				
						KHLIM	2015/06/29					
				ANGULAR TOL = 3.0		DRAWING SIZE	THIRD ANGLE PROJECTION	DOCUMENT NUMBER: SD-87831-0001 DOC TYPE: PSD DOC PART: 001 SHEET NUMBER: 9 OF 13				
				DRAFT WHERE APPLICABLE MUST REMAIN WITHIN DIMENSIONS		A3						
RELEASE STATUS	P1	RELEASE DATE	2018/08/03	00:10:23								


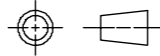
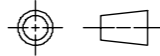
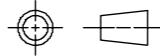
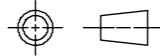
14 TO 20 CIRCUITS

CKT SIZE	ASSY P/N WITHOUT CAP IN TUBE	ASSY P/N WITH CAP IN TUBE	ASSY P/N WITH CAP IN T&R	PLATING OPTIONS	FRICTION LOCKS		SIDE SLOTS		CENTER POLARIZATION	PEG	DIMENSION							
					DUAL	CENTER	DUAL	SINGLE			A	B	C	D	E	F	G	H
14	87831-1419	N.A	N.A	1	YES	N.A	YES	N.A	YES	N.A	12.00	14.85	16.65	15.00	8.00	N.A	2.50	3.60±0.20
	87831-1420	87831-1430	87831-5554	2														
	87831-1421	N.A	87831-5560	3														
	87831-1436	N.A	N.A	4														
	87831-1428	N.A	(A14) 87831-5564	2	YES	N.A	YES	N.A	YES	YES							2.50	
	87831-1429	N.A	87831-5563	3														
	87831-1435	N.A	N.A	3	YES	N.A	YES	N.A	YES	YES							3.50	
	87831-1410	N.A	N.A	2	YES	N.A	YES	N.A	YES	N.A							3.50	
87831-1411	N.A	N.A	3															
16	87831-1619	N.A	N.A	1	YES	N.A	YES	N.A	YES	N.A	14.00	16.85	18.65	17.00	10.00	N.A	2.50	3.60±0.20
	87831-1620	N.A	N.A	2														
	87831-1621	N.A	N.A	3														
	87831-1636	N.A	N.A	4														
	87831-1628	N.A	N.A	2	YES	N.A	YES	N.A	YES	YES							2.50	
	87831-1629	N.A	87831-5559	3														
	87831-1635	N.A	N.A	3	YES	N.A	YES	N.A	YES	YES							3.50	
18	87831-1819	N.A	N.A	1	YES	N.A	YES	N.A	YES	N.A	16.00	18.85	20.65	19.00	12.00	N.A	2.50	3.60±0.20
	87831-1820	N.A	87831-5566	2														
	87831-1821	N.A	N.A	3														
	87831-1836	N.A	N.A	4	YES	N.A	YES	N.A	YES	YES							2.50	
	87831-1828	N.A	N.A	2														
	87831-1829	N.A	N.A	3														
20	87831-2019	N.A	N.A	1	YES	N.A	YES	N.A	YES	N.A	18.00	20.85	22.65	21.00	14.00	N.A	2.50	3.60±0.20
	87831-2020	N.A	N.A	2														
	87831-2021	N.A	N.A	3														
	87831-2036	N.A	N.A	4														
	87831-2028	N.A	N.A	2	YES	N.A	YES	N.A	YES	YES							2.50	
	87831-2029	N.A	N.A	3														
	87831-2035	N.A	N.A	3	YES	N.A	YES	N.A	YES	YES							3.50	
	87831-2010	N.A	N.A	2	YES	N.A	YES	N.A	YES	N.A							3.50	
87831-2011	N.A	(A13) 87831-2041	3															

PLATING OPTIONS:

- 1 - 0.05-0.13µm/2-5µm GOLD IN CONTACT AREA AND 1.88µm/75µm MIN. MATTE TIN IN SOLDER TAIL AREA OVER 1.27µm/50µm MIN. NICKEL OVERALL.
- 2 - 0.38µm/15µm GOLD IN CONTACT AREA AND 1.88µm/75µm MIN. MATTE TIN IN SOLDER TAIL AREA OVER 1.27µm/50µm MIN. NICKEL OVERALL.
- 3 - 0.76µm/30µm GOLD IN CONTACT AREA AND 1.88µm/75µm MIN. MATTE TIN IN SOLDER TAIL AREA OVER 1.27µm/50µm MIN. NICKEL OVERALL.
- 4 - 2.50µm/100µm MIN. MATTE TIN OVER 1.25µm/50µm MIN. NICKEL OVERALL.

THIS DRAWING CONTAINS INFORMATION THAT IS PROPRIETARY TO MOLEX ELECTRONIC TECHNOLOGIES, LLC AND SHOULD NOT BE USED WITHOUT WRITTEN PERMISSION

ADD P/N 87831-2445 EC NO: 601974 DRWN: SCS02 CHKD: GJEEVANSURES APPR: ISHWARG	2018/07/26	2018/07/26	2018/08/03	GENERAL TOLERANCES (UNLESS SPECIFIED)		DIMENSION UNITS		SCALE								
				MM	INCH	MM	NTS	MM	NTS							
				4 PLACES	±	±	DRWN BY	DATE	GMENARLY		2015/04/15		MILLIGRID 2MM PITCH, THROUGH HOLE VERTICAL SHROUDED HEADER			
				3 PLACES	±	±	CHK'D BY	DATE	CGOH		2015/06/29					
				2 PLACES	±	0.2	APPR BY	DATE	KHLIM		2015/06/29		PRODUCT CUSTOMER DRAWING			
			1 PLACES	±	±	DRAWING SIZE	THIRD ANGLE PROJECTION	A3				SERIES	MATERIAL NUMBER	CUSTOMER		
			0 PLACES	±	±	DRAFT WHERE APPLICABLE MUST REMAIN WITHIN DIMENSIONS		A3				87831	SEE TABLE	GENERAL MARKET		
						ANGULAR TOL = 3.0		A3				DOCUMENT NUMBER SD-87831-0001		DOC TYPE	DOC PART	SHEET NUMBER
								A3				PSD	001	10 OF 13		


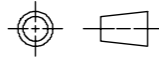
22 TO 30 CIRCUITS

CKT SIZE	ASSY P/N WITHOUT CAP IN TUBE	ASSY P/N WITH CAP IN TUBE	ASSY P/N WITH CAP IN T&R	PLATING OPTIONS	FRICTION LOCKS		SIDE SLOTS		CENTER POLARIZATION	PEG	DIMENSION							
					DUAL	CENTER	DUAL	SINGLE			A	B	C	D	E	F	G	H
22	87831-2219	N.A	N.A	1	YES	N.A	YES	N.A	YES	N.A	20.00	22.85	24.65	23.00	16.00	N.A	2.50	3.60±0.20
	87831-2220	N.A	N.A	2														
	87831-2221	N.A	N.A	3														
	87831-2236	N.A	N.A	4	YES	N.A	YES	N.A	YES	YES							2.50	
	87831-2228	N.A	N.A	2														
	87831-2229	N.A	N.A	3														
24	87831-2419	N.A	N.A	1	YES	N.A	YES	N.A	YES	N.A	22.00	24.85	26.65	25.00	18.00	N.A	2.50	3.60±0.20
	87831-2420	N.A	N.A	2														
	87831-2421	N.A	N.A	3														
	87831-2436	N.A	N.A	4														
	87831-2428	N.A	N.A	2	YES	N.A	YES	N.A	YES	YES							2.50	
	87831-2429	N.A	N.A	3														
	87831-2435	N.A	N.A	3														
	87831-2445	N.A	N.A	3														
87831-2410	N.A	N.A	2	YES	N.A	YES	N.A	YES	N.A	3.50								
26	87831-2619	N.A	N.A	1	YES	N.A	YES	N.A	YES	N.A	24.00	26.85	28.65	27.00	20.00	N.A	2.50	3.60±0.20
	87831-2620	87831-2630	87831-5555	2														
	87831-2621	N.A	N.A	3														
	87831-2636	N.A	N.A	4	YES	N.A	YES	N.A	YES	YES							2.50	
	87831-2628	N.A	N.A	2														
	87831-2629	N.A	N.A	3														
	87831-2610	N.A	N.A	2	YES	N.A	YES	N.A	YES	N.A							3.50	
28	87831-2819	N.A	N.A	1	YES	N.A	YES	N.A	YES	N.A	26.00	28.85	30.65	29.00	22.00	N.A	2.50	3.60±0.20
	87831-2820	N.A	N.A	2														
	87831-2821	N.A	N.A	3														
	87831-2836	N.A	N.A	4	YES	N.A	YES	N.A	YES	YES							2.50	
	87831-2828	N.A	N.A	2														
	87831-2829	N.A	N.A	3														
30	87831-3019	N.A	N.A	1	YES	N.A	YES	N.A	YES	N.A	28.00	30.85	32.65	31.00	24.00	N.A	2.50	3.60±0.20
	87831-3020	N.A	N.A	2														
	87831-3021	N.A	N.A	3														
	87831-3036	N.A	N.A	4														
	87831-3028	N.A	N.A	2	YES	N.A	YES	N.A	YES	YES							2.50	
	87831-3029	N.A	N.A	3														
	87831-3035	N.A	N.A	3														
	87831-3010	87831-3030	87831-3050	2													YES	

PLATING OPTIONS:

- 1 - 0.05-0.13µm/2-5µin GOLD IN CONTACT AREA AND 1.88µm/75µin MIN. MATTE TIN IN SOLDER TAIL AREA OVER 1.27µm/50µin MIN. NICKEL OVERALL.
- 2 - 0.38µm/15µin GOLD IN CONTACT AREA AND 1.88µm/75µin MIN. MATTE TIN IN SOLDER TAIL AREA OVER 1.27µm/50µin MIN. NICKEL OVERALL.
- 3 - 0.76µm/30µin GOLD IN CONTACT AREA AND 1.88µm/75µin MIN. MATTE TIN IN SOLDER TAIL AREA OVER 1.27µm/50µin MIN. NICKEL OVERALL.
- 4 - 2.50µm/100µin MIN. MATTE TIN OVER 1.25µm/50µin MIN. NICKEL OVERALL.

THIS DRAWING CONTAINS INFORMATION THAT IS PROPRIETARY TO MOLEX ELECTRONIC TECHNOLOGIES, LLC AND SHOULD NOT BE USED WITHOUT WRITTEN PERMISSION

ADD P/N 87831-2445 EC NO: 601974 DRWN: SCS02 CHKD: GJEEVANSURES APPR: ISHWARG	2018/07/26	2018/07/26	2018/08/03	GENERAL TOLERANCES (UNLESS SPECIFIED)		DIMENSION UNITS		SCALE					
				MM	INCH	MM	NTS						
				4 PLACES	±	±	DRWN BY	DATE	MILLIGRID 2MM PITCH, THROUGH HOLE VERTICAL SHROUDED HEADER				
				3 PLACES	±	±	GMENARLY	2015/04/15					
				2 PLACES	± 0.2	±	CHK'D BY	DATE	PRODUCT CUSTOMER DRAWING				
				1 PLACES	±	±	CGOH	2015/06/29					
			0 PLACES	±	±	APPR BY	DATE	SERIES MATERIAL NUMBER CUSTOMER 87831 SEE TABLE GENERAL MARKET					
						KHLIM	2015/06/29						
			ANGULAR TOL = 3.0		DRAWING SIZE	THIRD ANGLE PROJECTION		DOCUMENT NUMBER DOC TYPE DOC PART SHEET NUMBER SD-87831-0001 PSD 001 11 OF 13					
			DRAFT WHERE APPLICABLE MUST REMAIN WITHIN DIMENSIONS		A3								


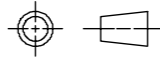
32 TO 40 CIRCUITS

CKT SIZE	ASSY P/N WITHOUT CAP IN TUBE	ASSY P/N WITH CAP IN TUBE	ASSY P/N WITH CAP IN T&R	PLATING OPTIONS	FRICTION LOCKS		SIDE SLOTS		CENTER POLARIZATION	PEG	DIMENSION							
					DUAL	CENTER	DUAL	SINGLE			A	B	C	D	E	F	G	H
32	87831-3219	N.A	N.A	1	YES	N.A	YES	N.A	YES	N.A	30.00	32.85	34.65	33.00	26.00	N.A	2.50	3.60±0.20
	87831-3220	N.A	N.A	2														
	87831-3221	N.A	N.A	3														
	87831-3236	N.A	N.A	4														
	87831-3228	N.A	N.A	2	YES	N.A	YES	N.A	YES	YES							2.50	
	87831-3229	N.A	N.A	3														
34	87831-3419	N.A	N.A	1	YES	N.A	YES	N.A	YES	N.A	32.00	34.85	36.65	35.00	28.00	N.A	2.50	3.60±0.20
	87831-3420	N.A	N.A	2														
	87831-3421	N.A	N.A	3														
	87831-3436	N.A	N.A	4														
	87831-3428	N.A	N.A	2	YES	N.A	YES	N.A	YES	YES							2.50	
	87831-3429	N.A	N.A	3														
	87831-3435	N.A	N.A	3	YES	N.A	YES	N.A	YES	YES							3.50	
36	87831-3619	N.A	N.A	1	YES	N.A	YES	N.A	YES	N.A	34.00	36.85	38.65	37.00	30.00	N.A	2.50	3.60±0.20
	87831-3620	N.A	87831-5564	2														
	87831-3621	N.A	N.A	3														
	87831-3636	N.A	N.A	4														
	87831-3628	N.A	N.A	2	YES	N.A	YES	N.A	YES	YES							2.50	
	87831-3629	N.A	N.A	3														
38	87831-3819	N.A	N.A	1	YES	N.A	YES	N.A	YES	N.A	36.00	38.85	40.65	39.00	32.00	N.A	2.50	3.60±0.20
	87831-3820	N.A	N.A	2														
	87831-3821	N.A	N.A	3														
	87831-3836	N.A	N.A	4														
	87831-3828	N.A	N.A	2	YES	N.A	YES	N.A	YES	YES							2.50	
	87831-3829	N.A	N.A	3														
40	87831-4019	N.A	N.A	1	YES	N.A	YES	N.A	YES	N.A	38.00	40.85	42.65	41.00	34.00	N.A	2.50	3.60±0.20
	87831-4020	N.A	N.A	2														
	87831-4021	N.A	N.A	3														
	87831-4036	N.A	N.A	4														
	87831-4028	N.A	N.A	2	YES	N.A	YES	N.A	YES	YES							2.50	
	87831-4029	N.A	N.A	3														
	87831-4010	N.A	N.A	2	YES	N.A	YES	N.A	YES	N.A							3.50	

PLATING OPTIONS:

- 1 - 0.05-0.13µm/2-5µin GOLD IN CONTACT AREA AND 1.88µm/75µin MIN. MATTE TIN IN SOLDER TAIL AREA OVER 1.27µm/50µin MIN. NICKEL OVERALL.
- 2 - 0.38µm/15µin GOLD IN CONTACT AREA AND 1.88µm/75µin MIN. MATTE TIN IN SOLDER TAIL AREA OVER 1.27µm/50µin MIN. NICKEL OVERALL.
- 3 - 0.76µm/30µin GOLD IN CONTACT AREA AND 1.88µm/75µin MIN. MATTE TIN IN SOLDER TAIL AREA OVER 1.27µm/50µin MIN. NICKEL OVERALL.
- 4 - 2.50µm/100µin MIN. MATTE TIN OVER 1.25µm/50µin MIN. NICKEL OVERALL.

THIS DRAWING CONTAINS INFORMATION THAT IS PROPRIETARY TO MOLEX ELECTRONIC TECHNOLOGIES, LLC AND SHOULD NOT BE USED WITHOUT WRITTEN PERMISSION

ADD P/N 87831-2445 EC NO: 601974 DRWN: SCS02 CHK'D: GJEEVANSURES REV APPR: ISHWARG	2018/07/26	2018/07/26	2018/08/03	GENERAL TOLERANCES (UNLESS SPECIFIED)		DIMENSION UNITS		SCALE						
				MM	INCH	MM	NTS	NTS						
				4 PLACES	±	±	DRWN BY		DATE		MILLIGRID 2MM PITCH, THROUGH HOLE VERTICAL SHROUDED HEADER			
				3 PLACES	±	±	GMENARLY		2015/04/15					
				2 PLACES	±	0.2	±	CHK'D BY		DATE				
				1 PLACES	±	±	CGOH		2015/06/29		PRODUCT CUSTOMER DRAWING			
			0 PLACES	±	±	APP'R BY		DATE						
			ANGULAR TOL = 3.0			KHLIM		2015/06/29		SERIES: 87831 MATERIAL NUMBER: SEE TABLE CUSTOMER: GENERAL MARKET				
			DRAFT WHERE APPLICABLE MUST REMAIN WITHIN DIMENSIONS			DRAWING SIZE		THIRD ANGLE PROJECTION						
						A3				DOCUMENT NUMBER: SD-87831-0001 DOC TYPE: PSD DOC PART: 001 SHEET NUMBER: 12 OF 13				


42 TO 50 CIRCUITS

CKT SIZE	ASSY P/N WITHOUT CAP IN TUBE	ASSY P/N WITH CAP IN TUBE	ASSY P/N WITH CAP IN T&R	PLATING OPTIONS	FRICTION LOCKS		SIDE SLOTS		CENTER POLARIZATION	PEG	DIMENSION							
					DUAL	CENTER	DUAL	SINGLE			A	B	C	D	E	F	G	H
42	87831-4219	N.A	N.A	1	YES	N.A	YES	N.A	YES	N.A	40.00	42.85	44.65	43.00	36.00	N.A	2.50	3.60±0.20
	87831-4220	N.A	N.A	2														
	87831-4221	N.A	N.A	3														
	87831-4236	N.A	N.A	4														
	87831-4228	N.A	N.A	2														
	87831-4229	N.A	N.A	3	YES	N.A	YES	N.A	YES	YES							2.50	
44	87831-4419	N.A	N.A	1	YES	N.A	YES	N.A	YES	N.A	42.00	44.85	46.65	45.00	38.00	N.A	2.50	3.60±0.20
	87831-4420	N.A	N.A	2														
	87831-4421	N.A	N.A	3														
	87831-4436	N.A	N.A	4														
	87831-4428	N.A	N.A	2														
	87831-4429	N.A	N.A	3	YES	N.A	YES	N.A	YES	YES							2.50	
	87831-4435	N.A	N.A	3	YES	N.A	YES	N.A	YES	YES							3.50	
46	87831-4619	N.A	N.A	1	YES	N.A	YES	N.A	YES	N.A	44.00	46.85	48.65	47.00	40.00	N.A	2.50	3.60±0.20
	87831-4620	N.A	N.A	2														
	87831-4621	N.A	N.A	3														
	87831-4636	N.A	N.A	4														
	87831-4628	N.A	N.A	2														
	87831-4629	N.A	N.A	3	YES	N.A	YES	N.A	YES	YES							2.50	
48	87831-4819	N.A	N.A	1	YES	N.A	YES	N.A	YES	N.A	46.00	48.85	50.65	49.00	42.00	N.A	2.50	3.60±0.20
	87831-4820	N.A	N.A	2														
	87831-4821	N.A	N.A	3														
	87831-4836	N.A	N.A	4														
	87831-4828	N.A	N.A	2														
	87831-4829	N.A	N.A	3	YES	N.A	YES	N.A	YES	YES							2.50	
50	87831-5019	N.A	N.A	1	YES	N.A	YES	N.A	YES	N.A	48.00	50.85	52.65	51.00	44.00	N.A	2.50	3.60±0.20
	87831-5020	N.A	N.A	2														
	87831-5021	N.A	N.A	3														
	87831-5036	N.A	N.A	4														
	87831-5028	N.A	N.A	2														
	87831-5029	N.A	N.A	3	YES	N.A	YES	N.A	YES	YES							2.50	
	87831-5035	N.A	N.A	3	YES	N.A	YES	N.A	YES	YES							3.50	

PLATING OPTIONS:

- 1 - 0.05-0.13µm/2-5µin GOLD IN CONTACT AREA AND 1.88µm/75µin MIN. MATTE TIN IN SOLDER TAIL AREA OVER 1.27µm/50µin MIN. NICKEL OVERALL.
- 2 - 0.38µm/15µin GOLD IN CONTACT AREA AND 1.88µm/75µin MIN. MATTE TIN IN SOLDER TAIL AREA OVER 1.27µm/50µin MIN. NICKEL OVERALL.
- 3 - 0.76µm/30µin GOLD IN CONTACT AREA AND 1.88µm/75µin MIN. MATTE TIN IN SOLDER TAIL AREA OVER 1.27µm/50µin MIN. NICKEL OVERALL.
- 4 - 2.50µm/100µin MIN. MATTE TIN OVER 1.25µm/50µin MIN. NICKEL OVERALL.

THIS DRAWING CONTAINS INFORMATION THAT IS PROPRIETARY TO MOLEX ELECTRONIC TECHNOLOGIES, LLC AND SHOULD NOT BE USED WITHOUT WRITTEN PERMISSION

ADD P/N 87831-2445 EC NO: 601974 DRWN: SCS02 CHKD: GJEEVANSURES REV APPR: ISHWARG	2018/07/26	2018/07/26	2018/08/03	GENERAL TOLERANCES (UNLESS SPECIFIED)		DIMENSION UNITS		SCALE					
				MM	INCH	MM	NTS						
				4 PLACES	±	±	DRWN BY	DATE	MILLIGRID 2MM PITCH, THROUGH HOLE VERTICAL SHROUDED HEADER				
				3 PLACES	±	±	GMENARLY	2015/04/15					
				2 PLACES	±	0.2	CHK'D BY	DATE	PRODUCT CUSTOMER DRAWING				
				1 PLACES	±	±	CGOH	2015/06/29					
			0 PLACES	±	±	APPR BY	DATE	SERIES: 87831 MATERIAL NUMBER: SEE TABLE CUSTOMER: GENERAL MARKET					
						KHLIM	2015/06/29						
			ANGULAR TOL = 3.0		DRAWING SIZE	THIRD ANGLE PROJECTION		DOCUMENT NUMBER: SD-87831-0001 DOC TYPE: PSD DOC PART: 001 SHEET NUMBER: 13 OF 13					
			DRAFT WHERE APPLICABLE MUST REMAIN WITHIN DIMENSIONS		A3	