

60V,480KHz,0.5A 降压型电源

概述:

SL9459是一款内部集成有功率MOSFET管的降压型开关稳压器。以电流模式控制方式达到快速环路响应并提高环路的稳定性。宽范围输入电压（4.5V至60V）提供0.5A电流的高效率输出，可在移动环境输入的条件下实现各种降压型电源变换的应用。0.1uA的关机静态电流适合电池供电场合的应用。故障状态的保护包括逐周期电流限流保护和热关机保护。电路外围简单，封装采用SOT23-6L。

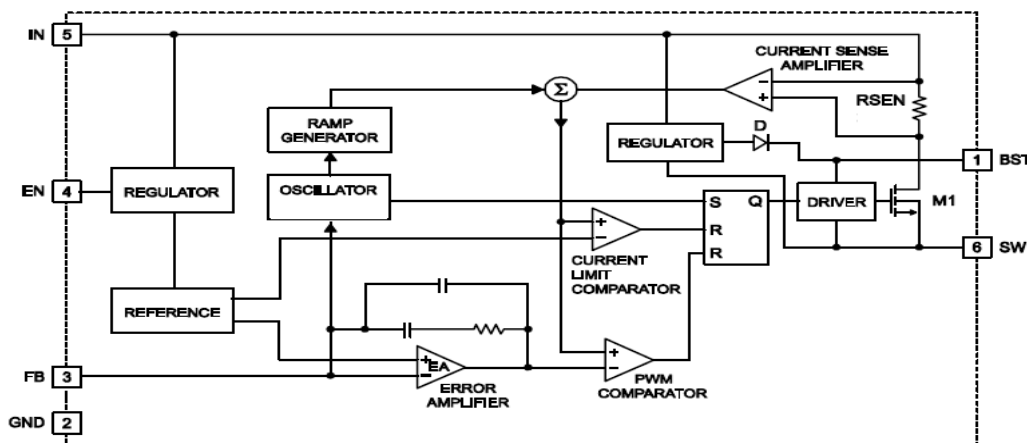
特点

- 0.5A输出峰值电流
- 4.5V至60V宽工作电压范围
- 1Ω的内部功率MOSFET
- 480KHz固定开关频率
- 陶瓷输出电容稳压
- 逐周期过流保护
- 热关断保护
- > 90%的效率
- 输出从+ 0.81V到0.95Vin可调
- 低关机模式电流:<1uA
- 6脚的SOT23封装

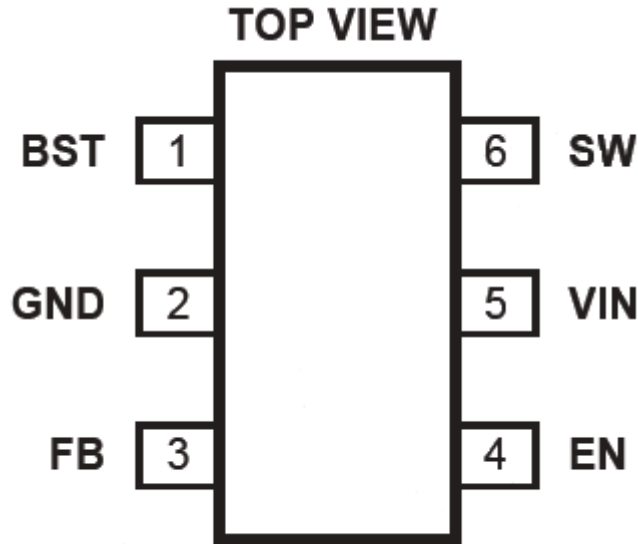
应用

- 高电压功率转换
- 汽车系统
- 工业电力系统
- 分布式电力系统
- 电池供电的系统

框图



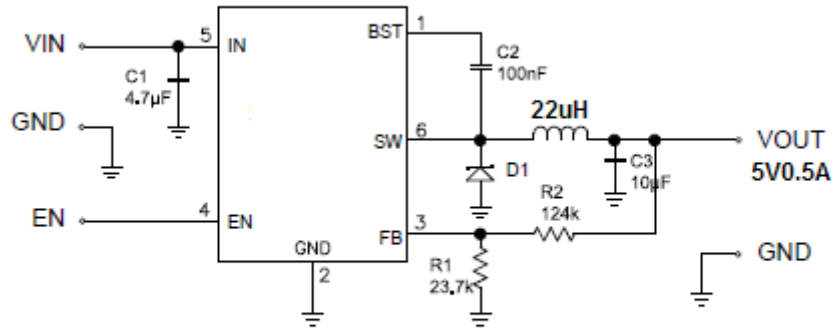
外形图



管脚功能

管脚号	名称	功能
1	BST	自举脚。内部提升高边MOSFET驱动管的正电源极。在该脚与SW之间连接一个升压电容。
2	GND	接地脚。它的连接尽可能接近输出电容，避开高电流开关路径。
3	FB	反馈。误差放大器的输入。设定输出电压。当负载短路时，FB电压低于250mV，折返电路将降低震荡频率以保证可靠的限流保护。
4	EN	使能输入。把该脚电压拉到低于指定的门限将关闭芯片。拉到高于指定的门限使芯片工作。接100K电阻到IN可自动开启。
5	IN	电源输入。所有内部控制电路供电。需要接一去耦电容到地以减少开关尖峰。
6	SW	开关输出脚。需要就近接一个低VF的肖特基二极管到地以减少开关尖峰。

应用图



极限参数

项目	范围
电源电压(V _{IN})	-0.3V to 62V
Switch电压 (V _{SW})	-0.3V to V _{IN (MAX)} +0.3V
BST to SW	-0.3 to 6.0V
其它管脚	-0.3V to 6.0V
连续功耗(T _A =+25° C)	0.568W
结点温度	150° C
引脚温度	260° C
存储温度	-65°C to 150° C

推荐工作条件

项目	范围
电源电压V _{IN}	4.5V to 60V
输出电压V _{OUT}	+0.81V to 0.95*V _{IN}
工作结温(T _J)	-40° C to +125° C

热阻

	θ_{JA}	θ_{JC}	
SOT23-6L	220	110	° C/W

电参数

Vin=12V, Ta=25° C, 特殊条件除外。

符号	参数	测试条件	最小	典型	最大	单位
Vfb	反馈电压	4.5<Vin<60V	0.792	0.812	0.832	V
Rsw	开关导通电阻	Vbst-Vsw=5V		1		Ω
Iswleak	开关漏电流	Ven=0V, Vsw=0V			1	uA
Ilim	极限电流		1.0	1.25	1.5	A
Fosc	震荡频率		380	480	580	KHZ
Fsw-f	折返频率	Vfb=0V		150		KHz
Vuvlo-r	欠压开启电压		2.9	3.3	3.73	V
Vuvlo-f	欠压关断电压		2.65	3.05	3.45	V
Ton min	最小开关打开时间			100		ns
Venr	使能开启电压			1.35		V
Venf	使能关断电压			1.17		V
Ien	EN 输入电流	Ven=2V		3.1		uA
		Ven=0V		0.1		uA
Iq	静态电流	Ven=2V, Vfb=1V		0.73	0.86	mA
Is	关机电流	Ven=0V		0.1	1.0	uA
Tsd	热关机			165		° C

工作原理及应用

SL9459是一款480KHz震荡频率、内部集成有高压功率MOSFET的电流模式降压型开关稳压电路，电路内部误差放大器的输出是比例于峰值电感电流，将反馈信号与内部0.812V基准电压比较，稳定输出的电压。它具有宽输入电压范围，精确的电流限制，非常低的静态工作电流适合使用电池供电的应用场合。

元器件选择

设定输出电压

输出电压由接到FB端的输出电压的分压器的电压设定，反馈的分压比依公式：

$$VFB=VOUT \cdot R1 / (R1+R2)$$

各输出电压的参考电阻

Vout (V)	R1(KΩ)	R2(KΩ)
1.8	64.9 (1%)	80.6 (1%)
2.5	23.7 (1%)	49.9 (1%)
3.3	16.2 (1%)	49.9 (1%)
5	9.53 (1%)	49.9 (1%)

电感

在输入开关电压时，电感用于为输出负载提供连续的电流，大的电感可得到较低的输出纹波。通常，电感的选择是电感额定电流要比最大负载电流大30%。同时

使峰值电流小于最大开关电流，在最大电感峰值下不会饱和。

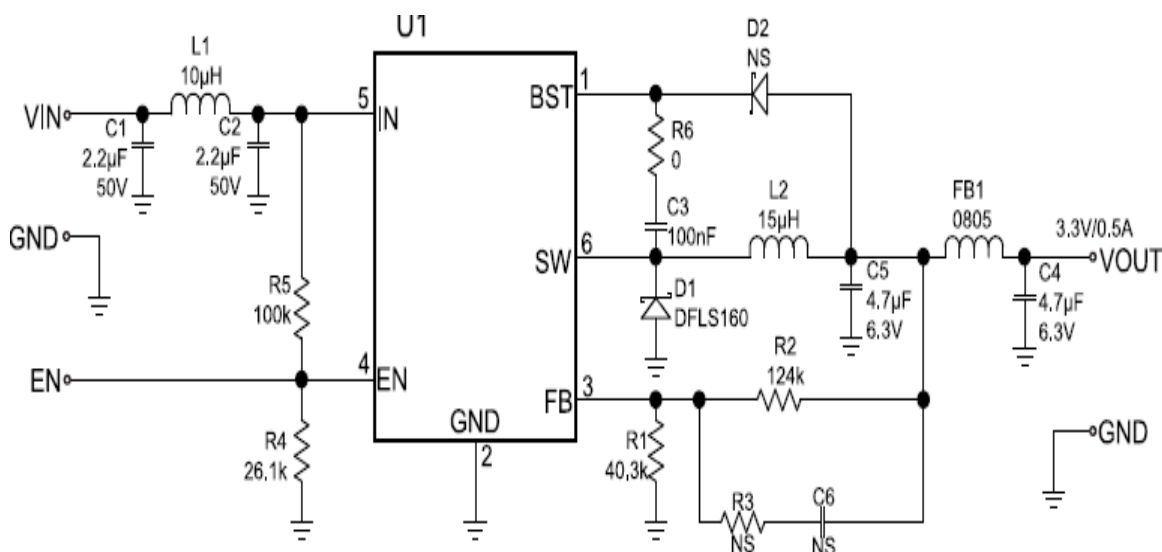
输入电容

输入电容器可以是电解、钽或陶瓷电容。当使用电解或钽电容时，需用一小的陶瓷电容器，例0.1 μ F就近放置在电路旁。当使用陶瓷电容,确保他们有足够的电容值防止输入过度的电压纹波。

输出电容

输出电容器用来保持输出直流电压。推荐采用低ESR的电解电容器以保持低的输出电压纹波。输出电容器的特性会影响稳压系统的稳定性。

典型应用线路



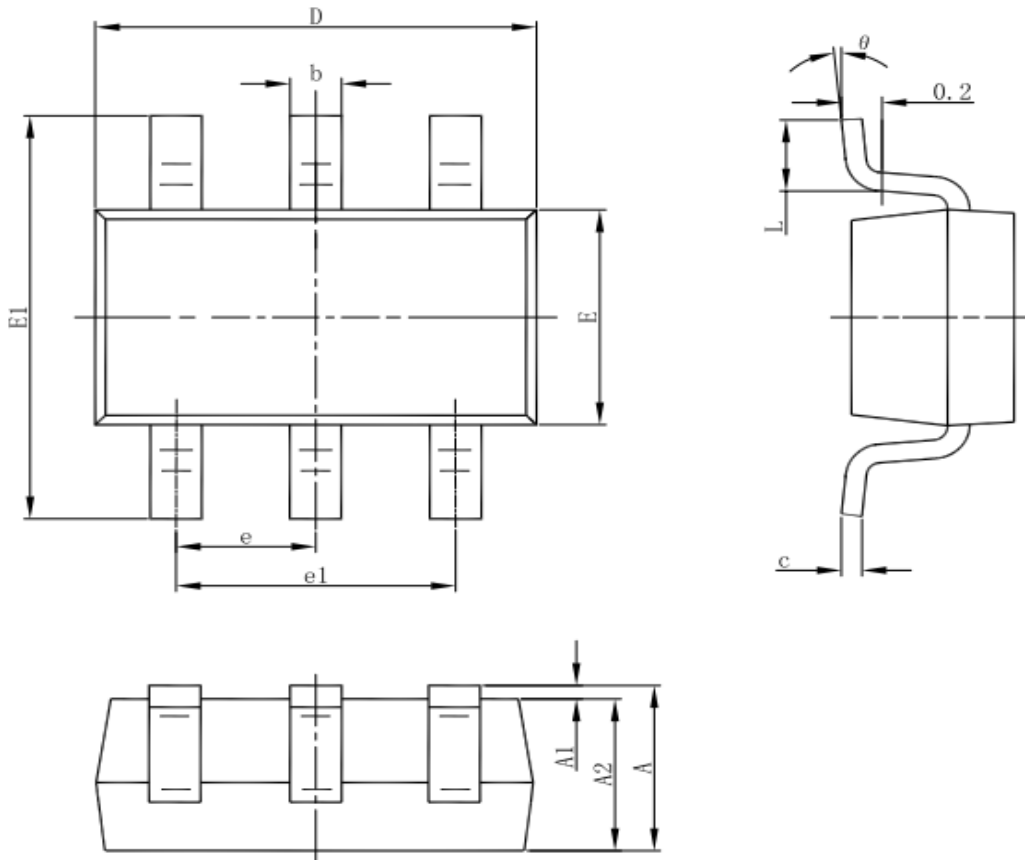
3.3V输出应用图

PCB布局

PCB布局对电路实现稳定工作非常重要，以下建议供参考：

- 1)开关电流路径尽量短，输入电容、高边MOSFET和外部开关二极管形成的环路区域尽量小。
- 2)旁路陶瓷电容靠IN端就近放置，SW输出相关走线尽量短而粗。
- 3)所有反馈电路连接需短而直接，反馈电阻和补偿元件尽可能靠近芯片。
- 4)SW路线远离敏感的模拟区域，如FB。
- 5)SW、IN、特别是地要分别连到一个大面积覆铜区域，以冷却芯片、改进热性能和加强长期的可靠性。

封装尺寸图:
SOT23-6L



Symbol	Dimensions In Millimeters		Dimensions In Inches	
	Min	Max	Min	Max
A	1.050	1.250	0.041	0.049
A1	0.000	0.100	0.000	0.004
A2	1.050	1.150	0.041	0.045
b	0.300	0.500	0.012	0.020
c	0.100	0.200	0.004	0.008
D	2.820	3.020	0.111	0.119
E	1.500	1.700	0.059	0.067
E1	2.650	2.950	0.104	0.116
e	0.950(BSC)		0.037(BSC)	
e1	1.800	2.000	0.071	0.079
L	0.300	0.600	0.012	0.024
θ	0°	8°	0°	8°