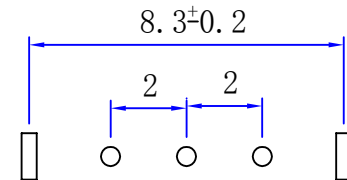
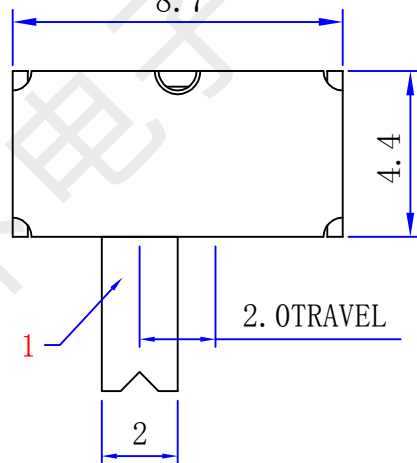
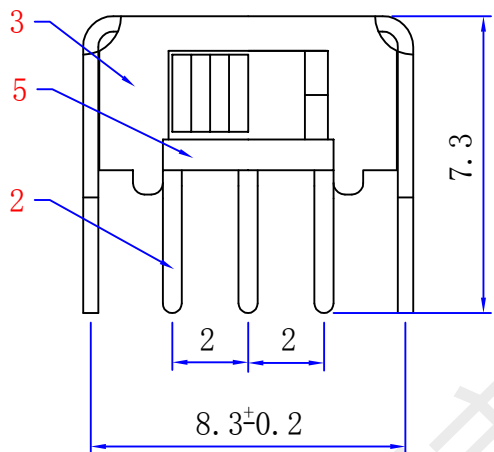


电气性能参数:

1. 额定负载: DC50V 0.3A
2. 接触电阻: 100毫欧以下
3. 绝缘电阻: 100兆欧以上
4. 耐压: AC 500V
5. 力度: 250±100gf
6. 寿命: 8000次
7. 手焊: 350±10度



L1.5-8

韩下 HANXIA 深圳市韩下电子有限公司

类别: 拨动开关

型号: HX SK12D07VG3

除非另有说明

单位: MM	绘图: 黄彬	日期: 2020-8-23	在1.5mm以内: ±0.1 超过1.5mm以上: ±0.2
比例: 1:1	审核: 张伟	日期: 2020-8-23	
版本: 01	核准: 罗小春	日期: 2020-8-23	ANGLE TOL: 0° 30'

6				
5	底板	绝缘板	1	原色
4	码片	磷铜带	1	镀银
3	铁壳	冷轧钢带	1	镀镍
2	端子脚	黄铜带	3	镀银
1	胶柄	POM	1	黑色
NO.	物料组成	材质	数量	表面处理