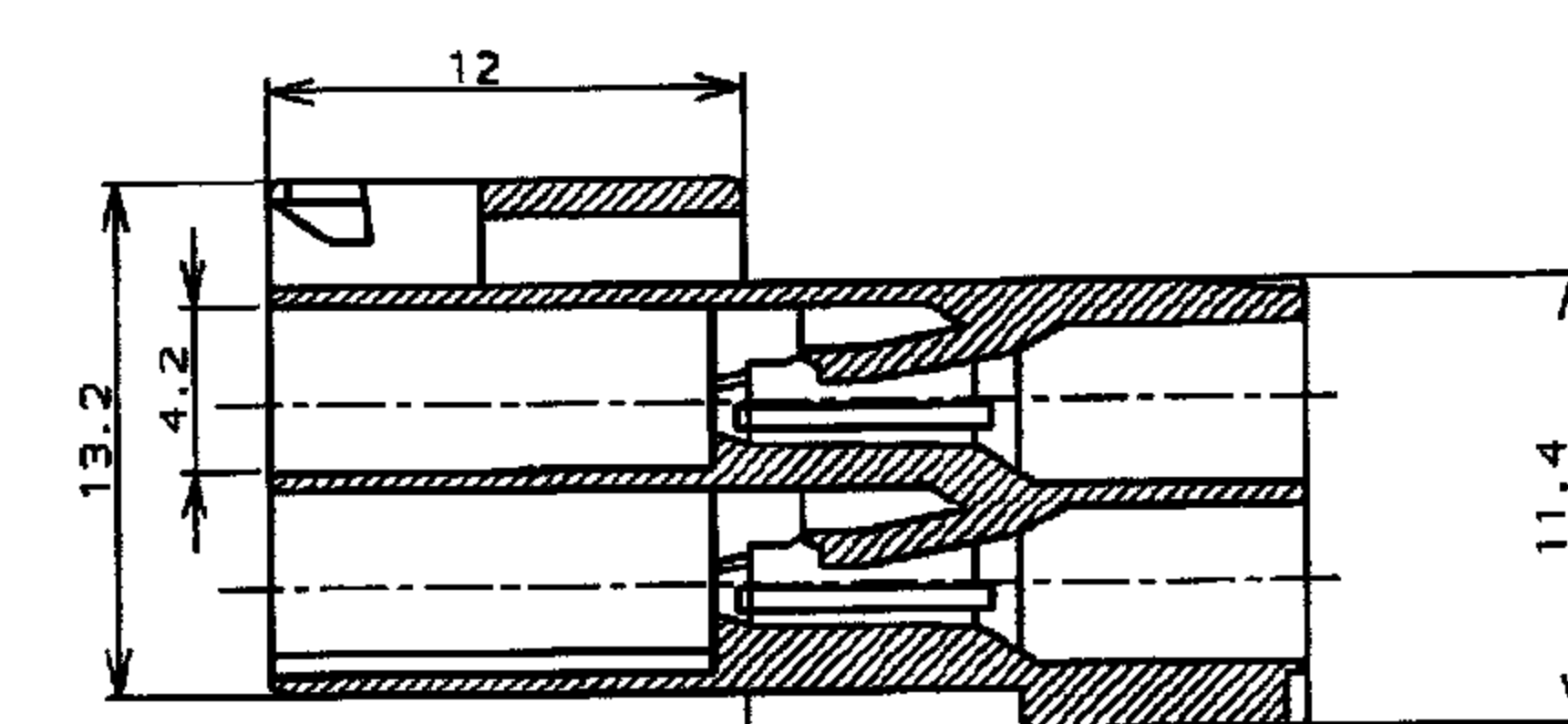
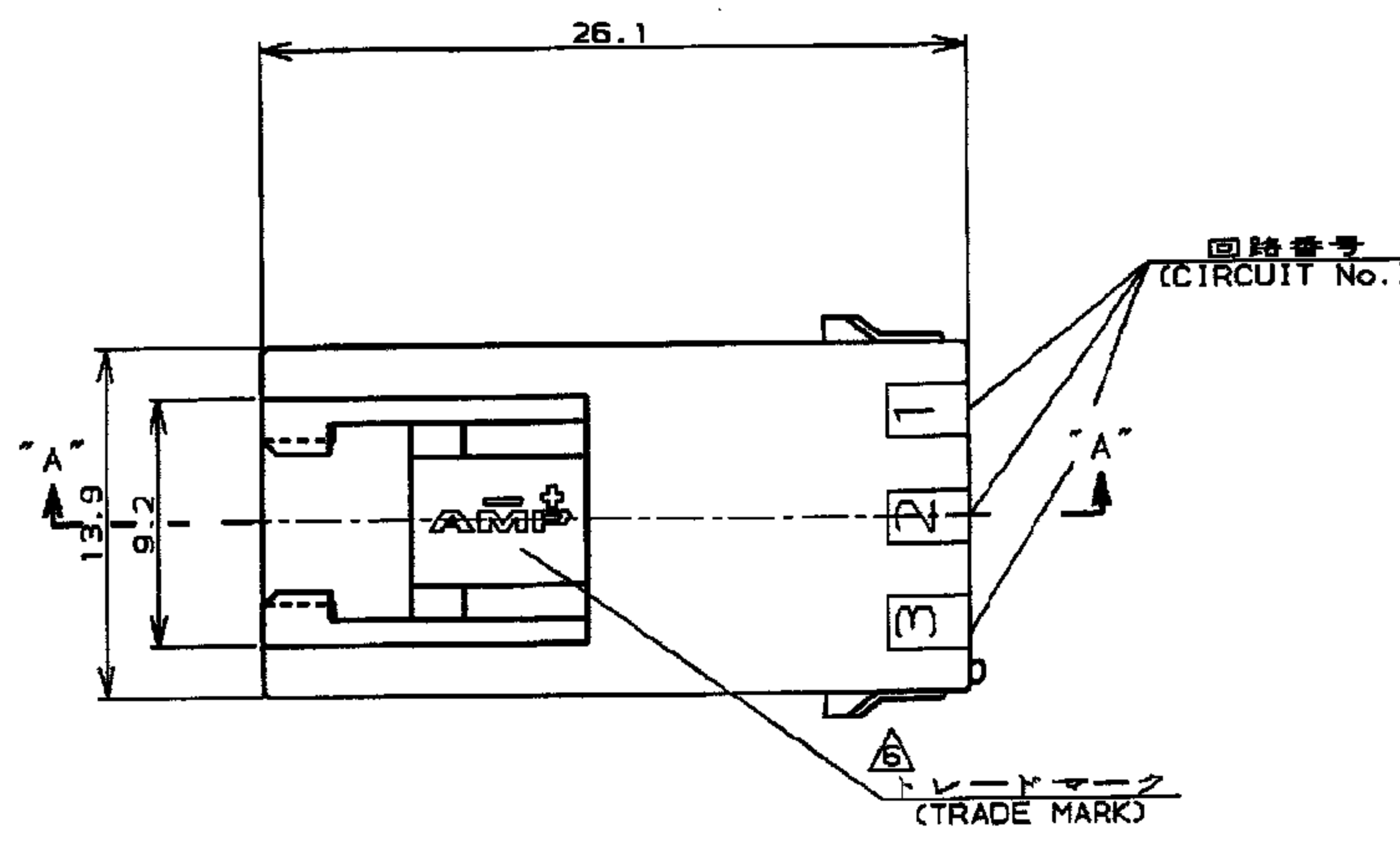
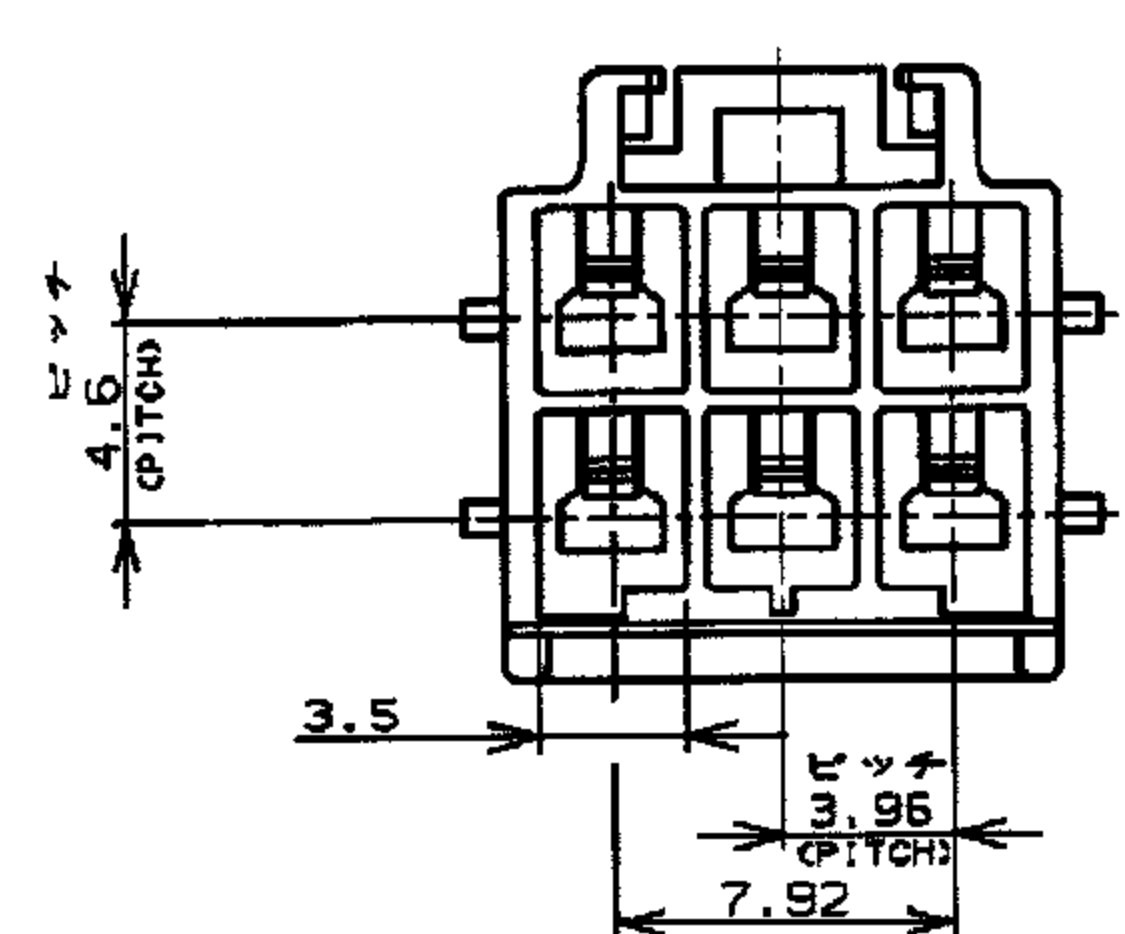


NUMBER C-179466
METRIC

単位、寸法 DIMENSIONS IN MM. DO NOT SCALE PRINT

PRINT DIST

- 前 :
1. 適用製品規格 : 108-5410
 2. 適用コンタクト型番
タブ・コンタクト : 177917-1 (φ20-φ16AWG)
177916-1 (φ26-φ22AWG)
 3. 取替相手側製品型番
プラグ・ハウジング : 177901-1
リセ・コンタクト : 177915-1 (φ20-φ16AWG)
177914-1 (φ26-φ22AWG)
 4. 適用プレート型番 : 177919-1
 5. 取扱説明書 : 411-5638
- △ 表1参照

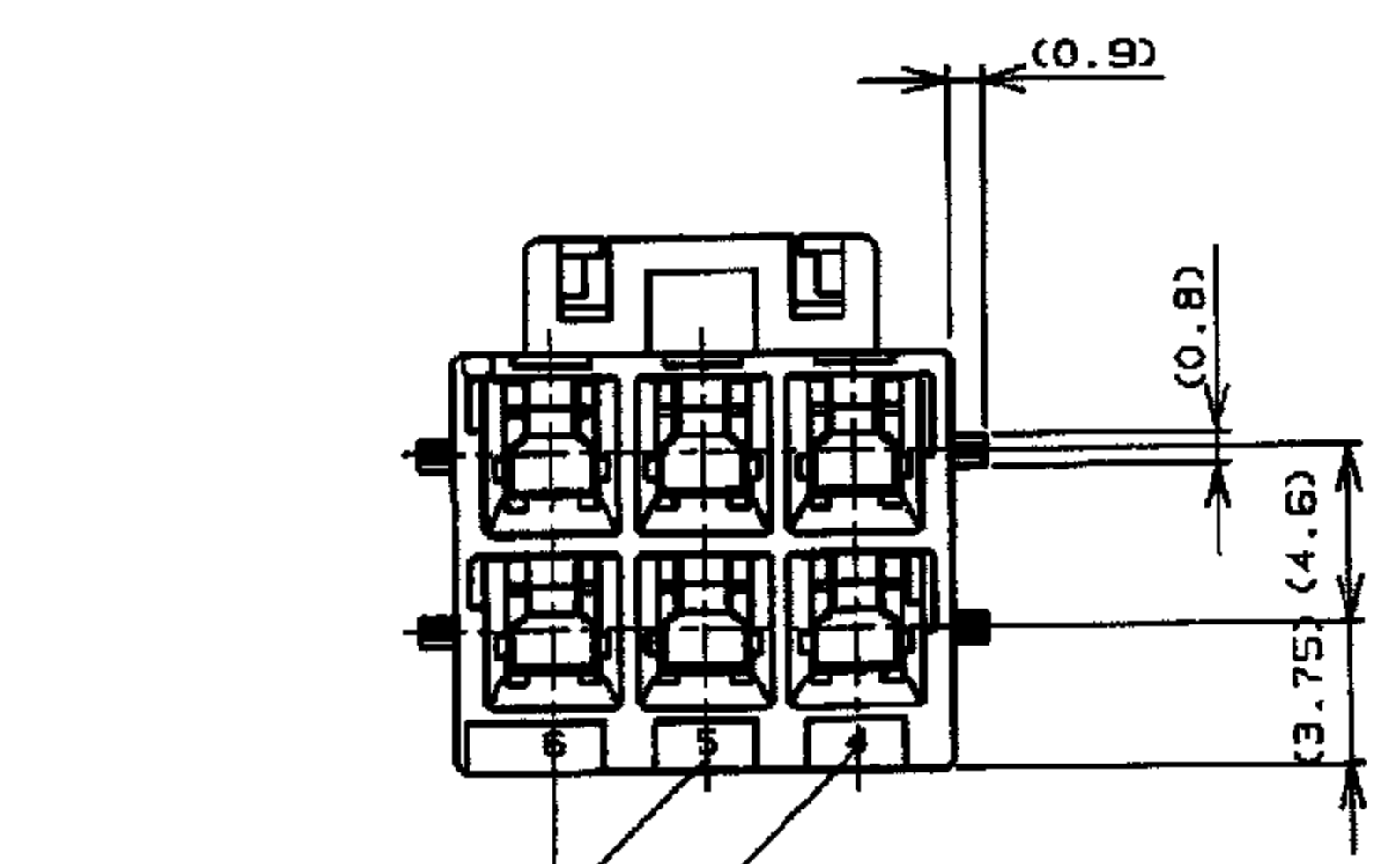


△ 表1 (TABLE 1)

トレードマーク (TRADE MARK)	生産場所 (MANUFACTURING PLACE)
— AMP OR AMP	日本 (JAPAN)
—+ AMP OR AMP	中国 (CHINA (PRC))
△ AMP OR AMP	韓国 (KOREA)

- NOTES,
1. PRODUCT SPEC. 108-5410
 2. APPLICABLE CONTACT P/N
TAB CONTACT: 177917-1 (φ20-φ16AWG)
177916-1 (φ26-φ22AWG)
 3. MATING CONN. P/N
PLUG HSG: 177901-1
REC CONTACT: 177915-1 (φ20-φ16AWG)
177914-1 (φ26-φ22AWG)
 4. APPLICABLE PLATE P/N: 177919-1
 5. INSTRUCTION SHEET : 411-5638
- △ SEE TABLE 1

- 断面 "A-A" (SECT)
7. ALL PARTS MEET RTI ELECTRICAL RATING OF 105C ACCORDING TO UL 1977
 8. PART 1-179466-5 MEET BELOW REQUIREMENT
MATERIAL: NYLON UL 94-V0 BLACK
MAXIMUM RATING TEMPERATURE 150C
 9. PART 5-179466-1 COMPLY WITH GLOW WIRE REQUIREMENT FOR PARTS OF NON-METALLIC MATERIAL SUPPORTING A CURRENT-CARRYING CONNECTION DETAILED IN IEC 60335-1, SECTION 30(GWT).



自然色 (NATURAL)	6	5-179466-1
黒 (BLACK)	↑	1-179466-5
青 (BLUE)	↑	-6
黄 (YELLOW)	↑	-4
自然色 (NATURAL)	6	179466-1
ハウジング色調 (HOUSING COLOR)	極数 (Pos.)	型番 (P/N)

REVISION RECORD				MATERIAL		FINISH		GENERAL INFORMATION	
C3	REVISED	ECR-13-018171	A. Z.	F. M.	20NOV '13	材料 (MATERIAL)	仕上 (FINISH)	名称 (NAME)	アンパ パワー ダブルロック コネクタ
C2	REVISED	ECR-12-013854	A. Z.	F. M.	02AUG12	6/6 ナイロン (UL94V-0)	---	6 極 3.96mmピッチ キャップ・ハウジング (自由タイプ)	AMP POWER DOUBLE LOCK CONN. 3.96mm PITCH CAP HOUSING 6 Pos (FREE HANGING)
C1	REVISED	ECR-12-010818	A. Z.	F. M.	14JUN12	5/6 NYLON (UL94V-0)	---	一般公称	SIZE LOC 番号 (No.)
C	REVISED	ECR-12-010382	A. Z.	F. M.	07JUN12	DR. 20/JUL/'94	DE. 20/JUL/'94	B J	C-179466
B	変更	FJ00-1389-01	---	---	---	DR. N. NAGASHIMA	DE. M. SHINDO	尺度 (SCALE)	REV. C3
A	変更	FJ00-0953-98	---	---	---	CHK. 5/AUG/'94	APP. 5/AUG/'94	SHEET	1 OF 1
O	作成	FJ00-1911-94	M. S.	Y. K.	'94	M. SHINDO	Y. KASHIWA		
LTR	変更 (REVISION RECORD)	DR	CHK	DATE					

AMP Tyco Electronics AMP K.K. Kawasaki, Japan

CUSTOMER DRAWING