



YM2X18-100EG1MRJA8

工业以太网电缆和现场总线电缆

插头和电缆

SICK
Sensor Intelligence.



订购信息

类型	订货号
YM2X18-100EG1MRJA8	2106260

其他设备规格和配件 → www.sick.com/工业以太网电缆和现场总线电缆



详细技术参数

技术参数

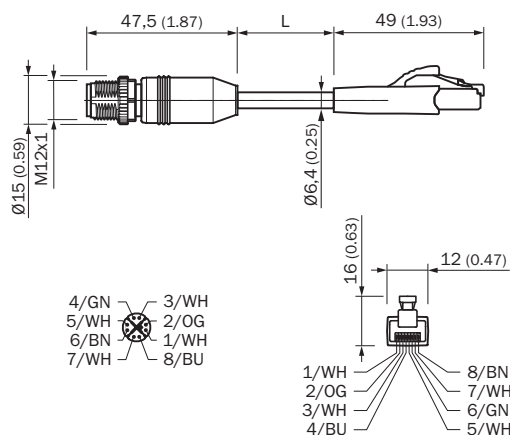
连接方式 A 头	插头, M12, 8 针, 直头, X-编码
连接方式 B 头	插头, RJ45, 8 针, 直头
插塞接头连接器	螺纹接口 (M12), 弹簧锁 (RJ45)
插塞接头材料	TPU
插塞接头颜色	黑色
滚花螺母材料	压铸锌, 镀镍
拧紧力矩	0.6 Nm
扳手开口度	13
电缆	10 m, 8 芯, 无卤 PUR
导线皮材料	无卤 PUR
导线皮颜色	绿色
导线直径	6.4 mm
导线横截面	0,14 mm ²
屏蔽	屏蔽
弯曲半径	可运动状态 > 10 x 导线直径 固定式安装 > 8 x 电缆直径
额定电压, 管道	125 V AC
测试电压, 管道	1,000 V AC
测定电压	48 V AC 60 V DC
额定冲击电压	1 kV
载流能力	0.5 A
信号种类	Ethernet, 千兆以太网
传输属性	CAT6A
数据传输率	≤ 10 Gbit/s
应用领域	油/润滑剂区域
许可	CE 认证 UL

UL 文件编号	E513908
外壳防护等级	IP65/ IP67 (M12), IP20 (RJ45)
工作温度	固定式安装 头 -40 °C ... +80 °C -25 °C ... +85 °C
污染等级	3
绝缘电阻	> 100 mΩ
过压类别	III
体积电阻	< 30 mΩ
耐热性, 管道	阻燃性符合 UL 1581 第 1090 条, 第 1100 条 (FT2), 第 1080 条 (VW-1) / IEC 60332-1-2

分类

ECLASS 5.0	19030312
ECLASS 5.1.4	19030312
ECLASS 6.0	27060304
ECLASS 6.2	27060304
ECLASS 7.0	27060304
ECLASS 8.0	27060304
ECLASS 8.1	27060304
ECLASS 9.0	27060304
ECLASS 10.0	27060304
ECLASS 11.0	27060304
ECLASS 12.0	27060304
ETIM 5.0	EC000830
ETIM 6.0	EC000830
ETIM 7.0	EC003249
ETIM 8.0	EC003249
UNSPSC 16.0901	26121604

尺寸图 (尺寸单位: mm)



SICK 概览

SICK 是工业用智能传感器和传感技术解决方案的主要制造商之一。独特的产品和服务范围为安全有效地控制流程创造良好的基础,防止发生人身事故并且避免环境污染。

我们在诸多领域拥有丰富的经验,熟知其流程和要求。这样我们就可以用智能传感器为客户提供其所需。在欧洲、亚洲和北美洲的应用中心,我们会根据客户的需求测试并优化系统解决方案。SICK 是值得您信赖的供应商和研发合作伙伴。

周密的服务更加完善我们的订单:SICK 全方位服务在机器整个寿命周期中提供帮助并保证安全性和生产率。

这对我们来说就是“传感智能”。

与您全球通行:

联系人以及其它分公司所在地 → www.sick.com