

HMIBMUCI29D2W01

Modular Box PC HMIBM Universal CFast DC WES 2 Steckplätze



Hauptkennndaten

Produktserie	Magelis iPC
Produkt oder Komponententyp	Modular Box PC
Kurzbezeichnung des Geräts	Modular BOX PC Universal
Prozessorname	Intel Celeron 2980U 1.6 GHz
Chipsatz-Ausführung	Intel QM87
Freie Steckplätze	1 CFast 1 mSATA 2 Interne SATA HDD/SSD Mit zu montierendem Slide-in-HMIYMADSDD1 . Hot-Swap-RAID mit Intel Rapid Storage Technology
Ausführung Video-Controller	Intel HD Graphics
Betriebssystem	WES 7 Premium SP1 64-bit multi-language
Softwarepaket	EcoStruxure secure connect advisor Jahresabonnement cyber security license not included EcoStruxure operator terminal expert Laufzeit HMI license not included EcoStruxure machine SCADA expert Laufzeit HMI/SCADA on configured offer only EcoStruxure augmented operator advisor server augmented operator license not included Node-RED and system nodes restore IIoT Wiring Operating System Restore McAfee Whitelisting Installer cyber security license not included

Zusatzdaten

Kompatible Produktfamilie	IDisplay Modulares Display HMIDM
Zubehör / Einzelteile	PC-Panel auf HMIDM Modular Display
Montageort	Wandmontage Montage im Kassettenformat Flachmontage
Datenspeichergerät	32 GB CFast-Karte
Speicherbeschreibung	Intern 512 kB MRAM Intern 512 kB MRAM Intern 4 GB RAM DDR3 not expandable
Anzahl der Steckplätze	2 mini PCI Express, volle Größe
Auflösung der Anzeige	3200 x 2000 Pixel bei 60 Hz
Watchdog-Timer	1-255 ms
Art der Kühlung	Ohne Lüfter Lüfter Montage von PCI-/PCIe-Karten über 3 W erforderlich
Elektrische Verbindung	Connector SMA for 3 on top Connector SMA for 3 on top Schraubverbinder Kontakt für 1-polig dem Boden auf unten
Integrierte Schnittstellen	Display-Schnittstelle mit 1 auf unten Display-Schnittstelle mit 1 auf Front COM1 serielle Verbindung für Pufferbatterie mit 1 Stift-SUB-D 9 RS232/422/485 auf unten USB 2.0-Port mit 2 USB Typ A, transmission rate: 480 Mbit/s auf unten USB 3.0-Schnittstelle mit 2 USB Typ A, transmission rate: 5 Gbit/s auf unten Ethernet mit 2 RJ45 I210, supporting IEEE1588, transmission rate: 10/100/1000 Mbps auf unten TPM connector Ver 1.2 für Cyber Security - Hardwareverschlüsselung TPM module HMIYMINATPM201 to be installed/default installed auf Motherboard
Nennhilfsspannung [UH,nom]	24 V DC Stromversorgung 100...240 V AC Stromversorgung Mit zusätzlichem Adapter HMIYMMAC1
Nennhilfsspannungsbereich	18-36 V

Die in dieser Dokumentation bereitgestellten Informationen beinhalten allgemeine Beschreibungen und/oder technische Daten und Leistungsmerkmale der entsprechenden Produkte. Diese Dokumentation ist nicht als Ersatz für eine Eignungsbestimmung gedacht und darf nicht dazu verwendet werden, die Eignung oder Zuverlässigkeit dieser Produkte für spezifische Benutzeranwendungen zu bestimmen. Jeder Benutzer oder Integrator ist verpflichtet, geeignete und vollständige Risikoanalysen, Evaluierungen und vollständige Risikoanalysen, Evaluierungen und Tests der Produkte im Hinblick auf die jeweilige spezifische Anwendung oder Verwendung durchzuführen. Weder Schneider Electric Industries SAS noch seine angegliederten Unternehmen sind für den fehlerhaften Gebrauch oder Missbrauch der gelieferten Informationen verantwortlich oder haftbar zu machen.

Einschaltstrom	8,9 A
Maximaler Energieverbrauch in W	35 W Gehäuse 39 W with 4:3 12" Display HMIDM6421 37 W with Wide 12" Display HMIDM6521 40 W with 4:3 15" Display HMIDM7421 41 W with Wide 15" Display HMIDM7521 43 W with Wide 19" Display HMIDM9521 45 W with Wide 22" Display HMIDMA521
Betätigungsart	ON/OFF button
Tiefe	65,2 mm
Höhe	207 mm
Breite	254 mm
Produktgewicht	3,1 kg
Hauptausführung	Universal
Anzahl der Steckplätze für Erweiterung	2 mini PCIe

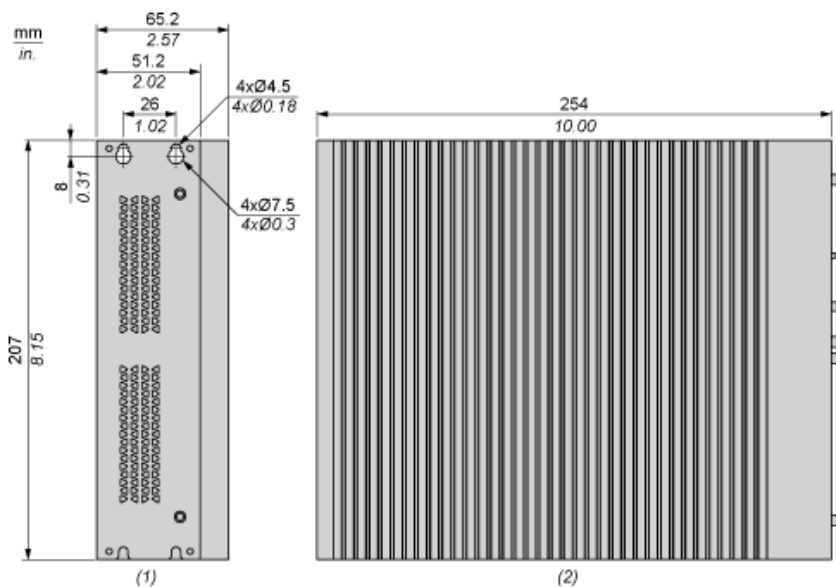
Umgebung

Standards	EN 61131-2 EN 55011 Klasse A, Gruppe 1 EN 61000-6-4 FCC Teil 15 UL 61010
Produktzertifizierungen	CULus CE CULus CSA 22-2 No 142 CULus HazLoc Class I Division 2 ANSI/ISA 12-12-01 CULus HazLoc Class I Division 2 CSA 22-2 No 213 CCC EAC ATEX RCM IEC Ex hazardous locations 3GD zone 2/22
Qualitätslabel	CE
Richtlinien	2004/108/EG - elektromagnetische Verträglichkeit 2006/95/EG - Niederspannungsrichtlinie
Schutzart (IP)	IP40 entspricht IEC 60529
elektromagnetische Verträglichkeit	Leitungsgebundene und abgestrahlte Emissionen Klasse A EN 55022 Störfestigkeit gegenüber HF-Interferenz IEC 61000-4 Störende Feldemission Klasse A EN 55011
Umgebungstemperatur zur Lagerung	-30-70 °C entspricht IEC 60068-2-2 -30-70 °C entspricht IEC 60068-2-14
Relative Feuchtigkeit	10-95 % nicht kondensierend entspricht EN/IEC 60068-2-30
Umgebungstemperatur bei Betrieb	0-55 °C (standardmäßig) entspricht EN/IEC 60068-2-2 0-50 °C Flachmontage 0-45 °C auf PCI/PCIe HMIDM Modular Display mit HDD 0-40 °C Flachmontage auf HDD 0-40 °C Flachmontage auf Mini PCIe 0-40 °C Flachmontage auf PCI/PCIe 0-45 °C entspricht 2 auf Mini PCIe HMIDM Modular Display
Aufstellungshöhe	2000 m entspricht IEC 60664-1
Vibrationsfestigkeit	1 gn 5-500 Hz HDD 2 gn 5-500 Hz SSD oder CFAST

Nachhaltigkeit

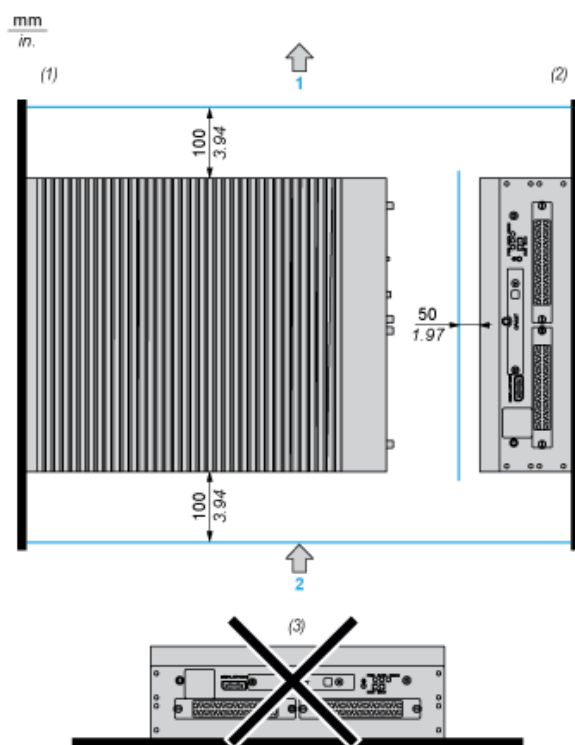
Grad der Umweltverträglichkeit	Kein Green-Premium-Produkt
ROHS	Konform - seit 1604 - Schneider-Electric-Konformitätserklärung

Dimensions



- (1) Rear view
- (2) Left view

Spacing Requirements



- 1 : Air out
- 2 : Air in
- (1) Book mounting : Vertical mounting with rear fixing
- (2) Wall mounting : Vertical mounting with side fixing
- (3) Horizontal mounting