

SL 87 WPM

Art. No. 2087 – 4 Ω

Art. No. 2088 – 8 Ω

Wasserfester 8 cm (3,3") Breitbandlautsprecher mit transparenter Kunststoffmembran und Gummidichtring. Hoher Kennschalldruckpegel und flache Bauform. Optimiert für Sprach- und Signalwiedergabe.

Anwendungsmöglichkeiten: Kontroll-Lautsprecher für elektronische Geräte, Außenbeschallungen, Alarmanlagen.

Zubehör: Schutzgitter (Art. No. 4639)

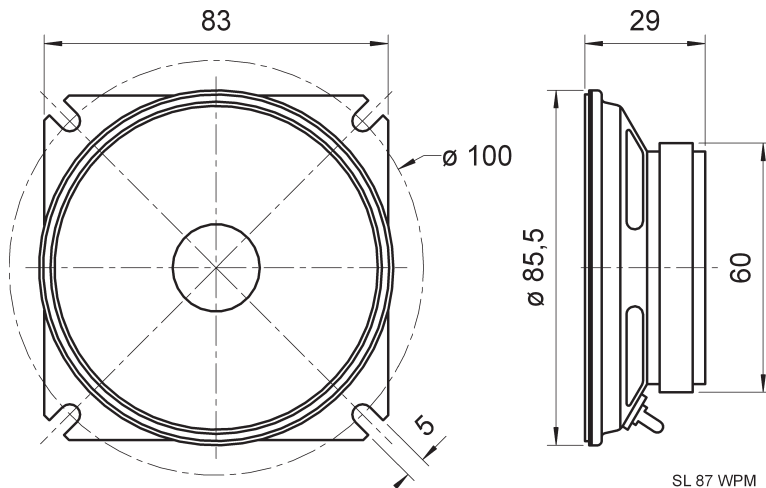
Waterproof 8 cm (3.3") fullrange speaker with a transparent plastic cone and rubber sealing ring. High mean sound pressure level and compact design. Optimised for voice and signal output.

Typical applications: control speaker for electronic devices, outdoor sound reinforcement systems, alarm systems.

Accessories: Protective grille (Art. No. 4639)

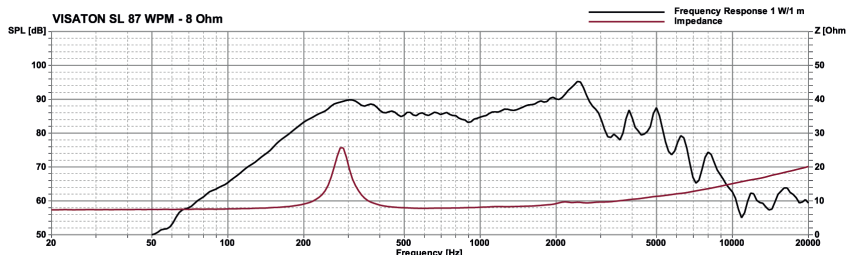
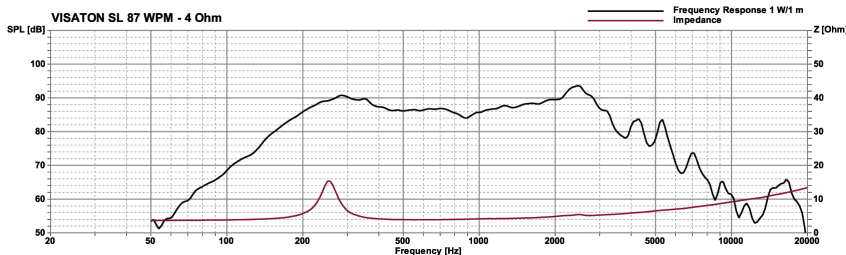
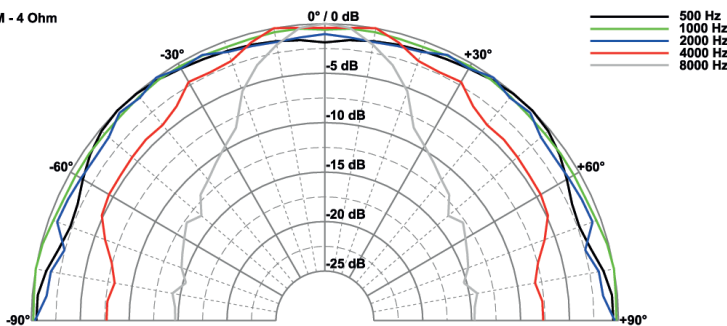


Art. No. 4639 **)



SL 87 WPM
02.02.07

SL 87 WPM - 4 Ohm



Technische Daten / Technical Data

Nennbelastbarkeit	20 W
Rated power	20 W
Impedanz	4 Ω / 8 Ω
Impedance	4 Ω / 8 Ω
Übertragungsbereich (-10 dB)	200-5000 Hz
Frequency response (-10 dB)	200-5000 Hz
Mittlerer Schalldruckpegel	89 dB (1 W/1 m)
Mean sound pressure level	89 dB (1 W/1 m)
Grenzauslenkung x _{mech}	± 1,5 mm
Excursion limit x _{mech}	± 1,5 mm
Resonanzfrequenz	290 Hz
Resonant frequency	290 Hz
Obere Polplattenhöhe	3 mm
Height of front pole-plate	3 mm
Schwingspulen Durchmesser	20 mm Ø
Voice coil diameter	20 mm Ø
Wickelhöhe	5 mm
Height of winding	5 mm
Schallwandöffnung	80 mm Ø
Cut-out diameter	80 mm Ø
Anschluss	
Terminal	2,8 x 0,5 mm (+)/2,8 x 0,5 mm (-)
Gewicht netto	0,24 kg
Net weight	0,24 kg

*) IP-Schutzklasse für Frontseite bei Einbau in ein abgedichtetes Gehäuse (ggf. ist eine Verklebung des Lautsprechers und eine Frontabdeckung (Gitter) notwendig)

*) IP protection class for front side when built into a sealed enclosure (gluing of the loudspeaker and a front cover (grille) might be necessary)

***) Details und Zeichnungen siehe Seite 380-384 / Details and drawings see page 380-384

****) 1 m Wasserhöhe, 18,5 h / 1 m height of water, 18,5 h