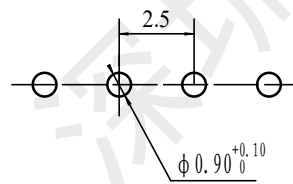
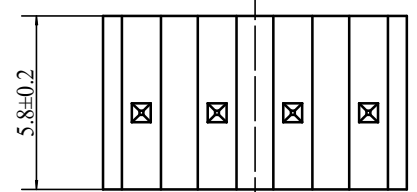
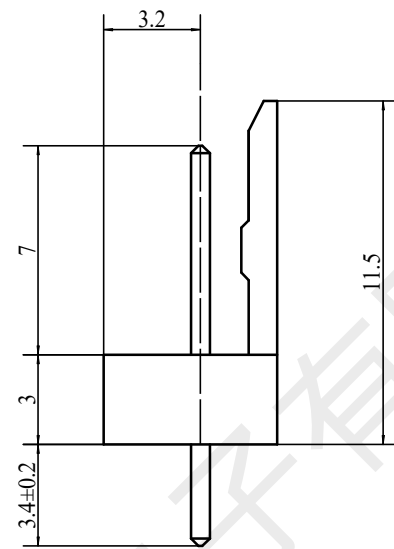
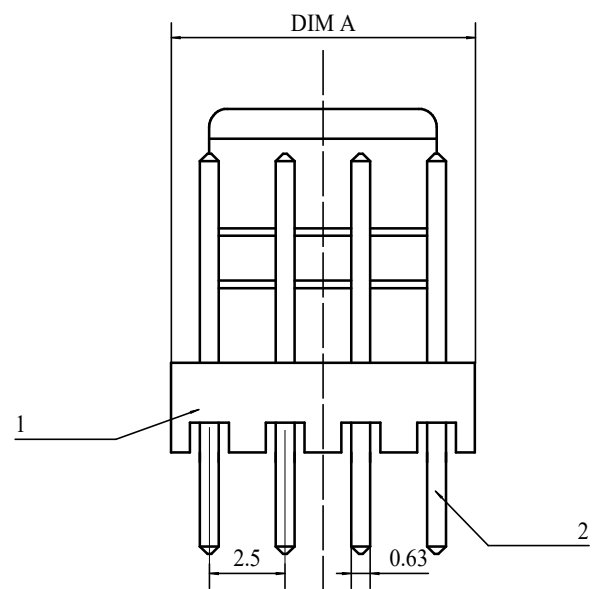


REV.	EC#	DESCRIPTION	DATE	DRAWN	CHECK	APPROVED
1.00		初版发行	2020-8-18			

NUMBER OF PINS	DIM. A
15P	37.5
14P	35
13P	32.5
12P	30
11P	27.5
10P	25
9P	22.5
8P	20
7P	17.5
6P	15
5P	12.5
4P	10
3P	7.5
2P	5




PCB LAYOUT


技术要求:

- 1) 材质:见附表;
- 2) 电镀:见附表;
- 3) 塑件表面平整、光洁、无毛刺、气泡、烧焦、变形、浇口无拉伤、多料或缺料等不良现象;
- 4) 端子表面无氧化、电镀不良等现象。

适应基板厚度: 1.2mm~1.6mm
 温度范围: -25℃~85℃
 额定电压: 250V AC/DC
 额定电流: 3A
 接触电阻: $\leq 0.01\Omega$
 绝缘电阻: $\geq 1000M\Omega$
 耐 压: 1000V AC/minute

2	PIN	N PCS	材质:黄铜,电镀:镀亮锡60u"MIN
1	Housing	1 PCS	材质:PA66 (UL94V-0),颜色:本色
NO.	NAME	Q' TY	DESCRIPTION

 深圳市韩下电子有限公司

DRAW :	黄彬	2020-8-18	TITLE:	针座	DRAW NAME:	HX-2510-6A	
DESIGN:			SERIES:	1501 SERIES	DRAW NO.		
CHECK:	张伟	2020-8-18	P/N:		UNIT:	SHEET:	
APPROVED	罗小春	2020-8-18	CUSTOMER DRAWING		mm	1/1	
			REV.	1.00	SCALE	N/A	

GENERAL TOLERANCES			
DIM	TOL	DIM	DEG
X.		X°	±3.00°
X.X	±0.35	X.X°	±2.00°
X.XX	±0.25	X.XX°	±1.00°
X.XXX	±0.15	X.XXX°	