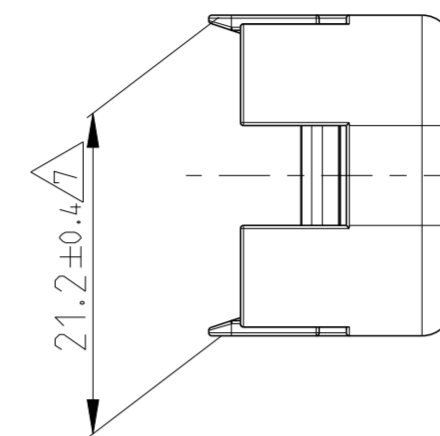
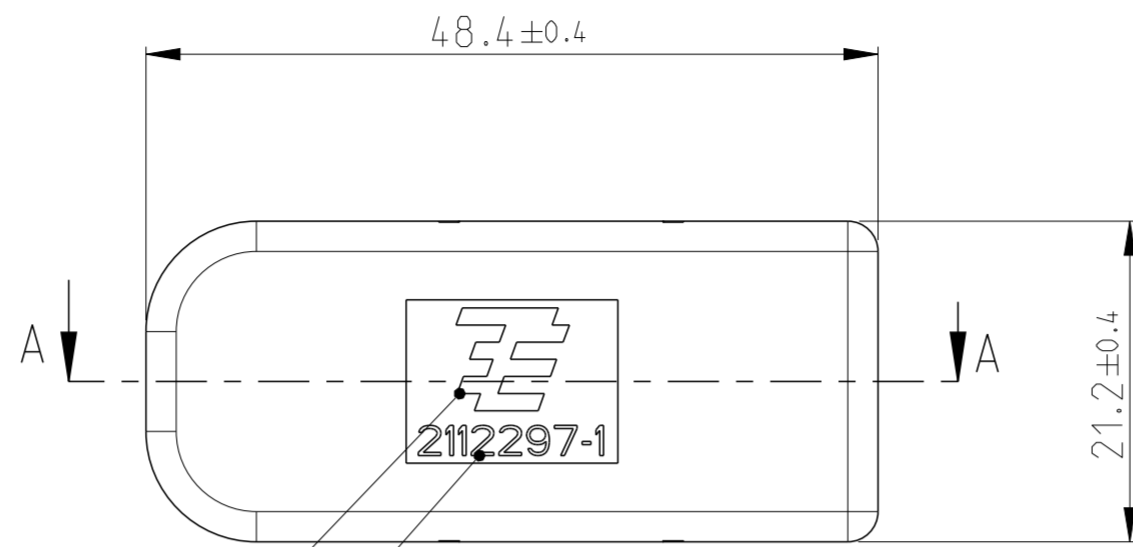
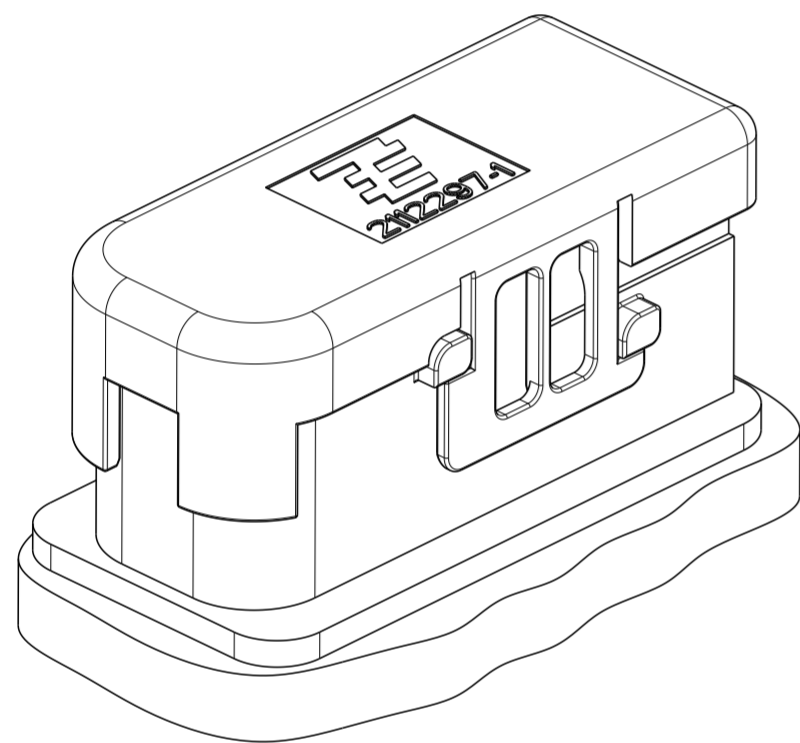
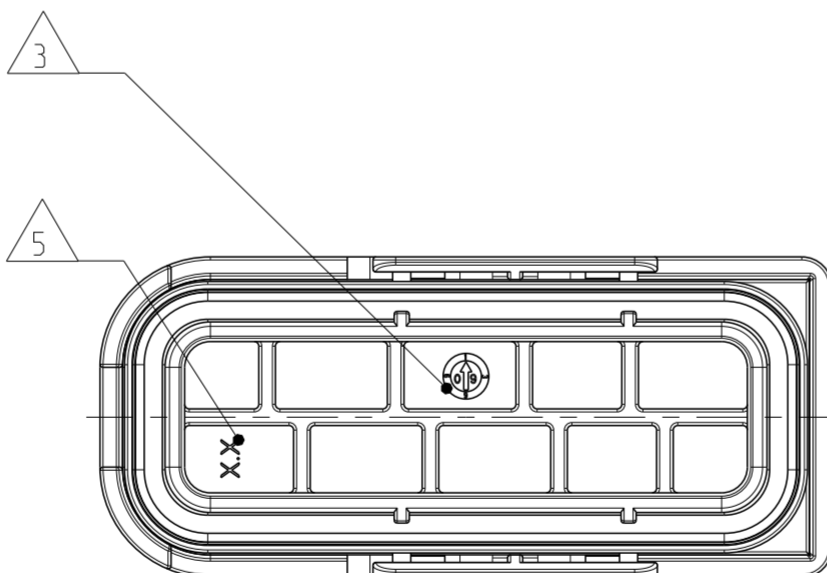
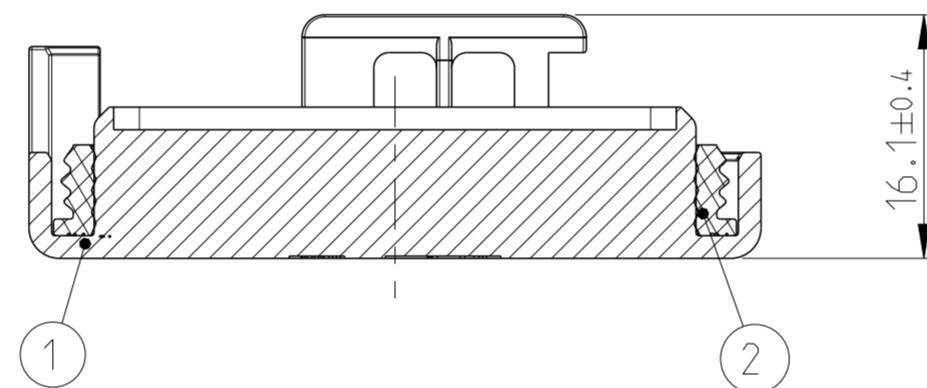


LOC	DIST	REVISIONS ÄNDERUNGEN			
P	LTR	DESCRIPTION BESCHREIBUNG	DATE	DWN	APVD
A1	-	NEW DRAWING CREATED	18NOV2009	SJ	JG
	A	DETAILS SEE PCN E-10-003020	09FEB2010	SJ	JG
	B	DETAILS SEE PCN E-12-011640	27JUN2012	CG	JG

6  
 PROTECTION CAP  
 MOUNTED ON  
 HDSCS INTERFACE  
 Schutzkappe auf  
 HDSCS Schnittstelle  
 montiert

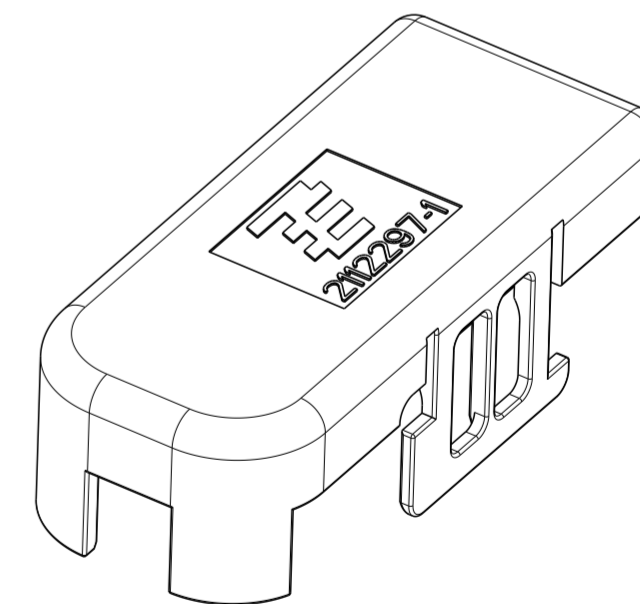


SECTION A-A  
Schnitt



NOTES  
Bemerkungen

- 1 TE LOGO  
TE Logo
- 2 TE ORDER-NO.  
TE Bestell-Nr.
- 3 PRODUCTION DATE  
Produktionsdatum
- 4 BULK PACKAGING IN CORRUGATED BOX  
Schüttgut im Versandkarton
- 5 MOULD CAVITY MARKING  
Nestmarkierung
- 6 SUITABLE FOR HDSCS TAB HOUSINGS GROUP E (1564526, 1564407, 1564532, 1564412, 1564528, 1564530, 1564534) AND HDSCS INTERFACE DRAWING 114-18799-1  
Passend zu HDSCS Flachsteckergehäusen Gruppe E (1564526, 1564407, 1564532, 1564412, 1564528, 1564530, 1564534) und zur HDSCS Ausführungsvorschrift 114-18799-1
- 7 WARPAGE PERMITTED UP TO -2.0mm FROM NOMINAL SIZE  
Verzug zulaessig bis -2.0mm vom Nennmass



TE ORDER-NO. TE Bestell-Nr.	REV.	POS.	QTY Stueck	MATERIAL	COLOUR Farbe	DESCRIPTION Beschreibung	ITEM
0-2112297-1	B	2	1	SILICONE	WHITE weiß	SEAL Dichtung	1
		1	1	PA66/6	BLACK schwarz	PROTECTION CAP, GROUP E Schutzkappe, Gruppe E	

TOLERANCES UNLESS OTHERWISE SPECIFIED ACC. TO DIN 16901-140 CENTRIC TO NOMINAL DIMENSION. EDITION 1982-11 SHALL APPLY. FREI-MASS-TOLERANZEN NACH DIN 16901-140. ES GILT DIE AUSGABE 1982-11.		DWN S. Jaeger 18NOV2009
THIS DRAWING IS A CONTROLLED DOCUMENT. DIESES ZEICHNUNGSDOKUMENT WIRD DURCH AMP INCORPORATED KONTROLLIERT. ÄNDERUNGEN, DIE DEM TECHNISCHEN FORTSCHRITT DIENEN, SIND VORBEHALTEN. DEN JEWEILS LETZTGÜLTIGEN ÄNDERUNGSSTAND ERFAHREN SIE AUF ANFRAGE.		CHK J. Granzow 19NOV2009
DIMENSIONS: MASSE IN HEINHEITEN: (MM)	TOLERANCES UNLESS OTHERWISE SPECIFIED: ALLGEMEINTOLERANZEN	APVD Ch. Eberwein 19NOV2009
	1 PLC ± ISO 8015	NAME PROTECTION CAP, GROUP E, ASSY Schutzkappe, Gruppe E, ASSY
	2 PLC ±	PRODUCT SPEC 108-94020
	3 PLC ±	APPLICATION SPEC 114-18756
	4 PLC ±	WEIGHT GEWICHT 6.3g (A1)
	ANGLES/WINKEL ±2°	SIZE A2
	FINISH/OBERFLÄCHE/FARBE	CAGE CODE 00779
MATERIAL siehe Tabelle	siehe Tabelle	DRAWING NO. ZEICHNUNGS-NR. C-2112297
		RESTRICTED TO NUR FUER -
		CUSTOMER DRAWING / KUNDENZEICHNUNG

<b>STE</b> TE Connectivity	
SCALE MASSSTAB: 2:1	SHEET BLATT: 1 OF 1
REV B	