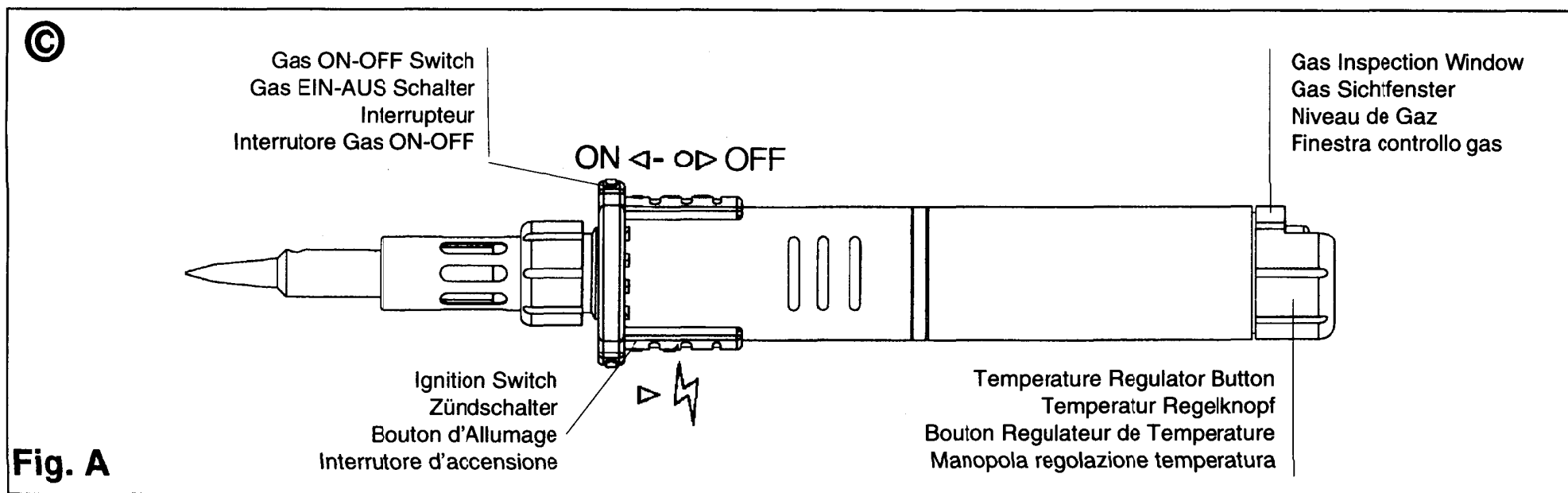


portasol*

ProII

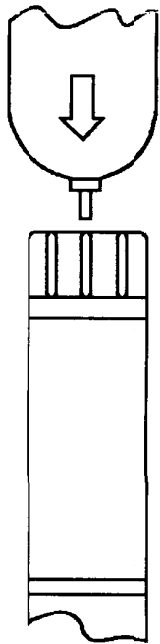
- ⓐ INSTRUCTIONS
- ⓓ GEBRAUCHSANLEITUNG
- ⓕ MODE D'EMPLOI
- ⓔ ISTRUZIONI PER L'USO



Oglesby & Butler Limited. *Portasol is a Trademark™ of Oglesby & Butler Limited and is registered
® in the following countries: Ireland, U.S.A, France, Benelux, Great Britain, Germany, Austria ©
Oglesby & Butler Limited 1993 Industrial Estate, Carlow, Ireland. Tel: +353 503 43333. Fax: +353
503 43577.

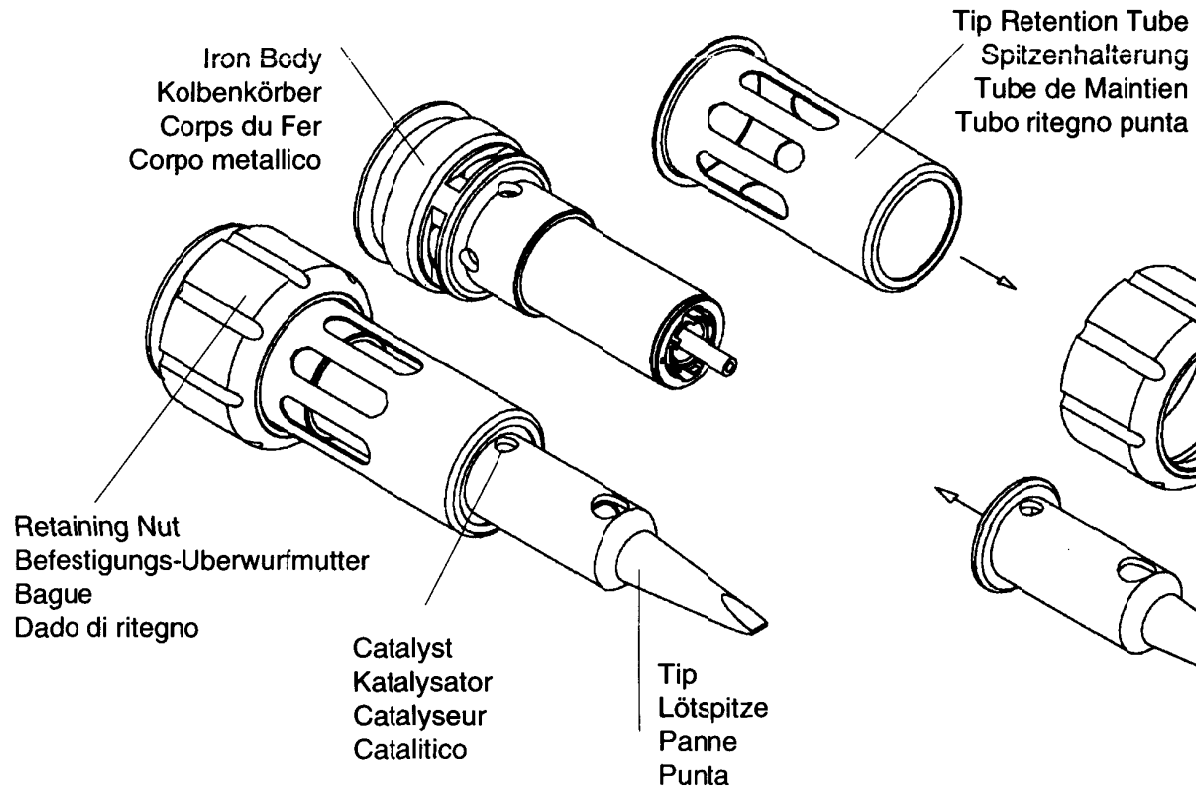
*Oglesby and Butler Ltd. assumes no responsibility for any errors
that may appear in this document. Oglesby and Butler Ltd. also
reserve the right to alter specifications and otherwise improve
performance, at its own discretion.*

Fig. B



©

Fig. C

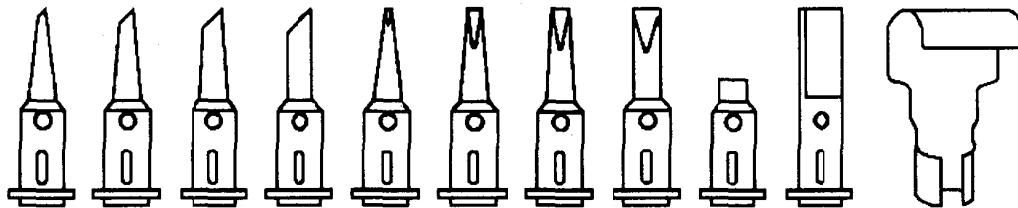


©

Fig. D

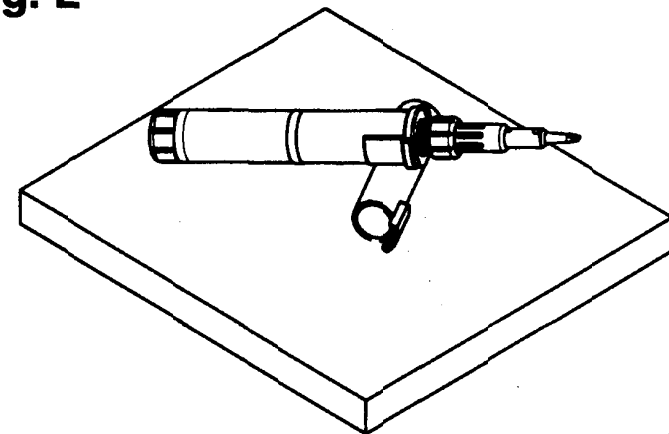
Replaceable Tips
Austauschbare Spitzen
Pannes
Punte

©



- P2-1
1.0 S.F.
- P2-2
2.4 S.F.
- P2-3
3.2 S.F.
- P2-4
4.8 S.F.
- P2-5
1.0 D.F.
- P2-6
2.4 D.F.
- P2-7
3.2 D.F.
- P2-8
4.8 D.F.
- P2-9
Hot blow
- P2-10
Knife Tip
- P2-11
Hot Air Deflector

Fig. E



©

GB INSTRUCTIONS

WARNING

Read Instructions carefully and understand before using. Use with care as this tool contains flammable butane gas under pressure. Do not expose to fire, flame, or temperatures in excess of 50°C (120°F), e.g. back parcel shelf of car on sunny day, etc. Hold away from body and face when lighting. Keep out of reach of children.

SAFETY WARNING-PRESSURISED CONTAINER

- Do not expose fuel reservoir (tank) to temperatures in excess of 50°C (120°F).
- Excessive gas flow, flaming or catalyst pulsing red, when the regulator is incorrectly adjusted (i.e. set too high). It is essential to ignite the tool with the tip pointing away from the face and body.
- Do not use or ignite near combustible substances.
- The cap can be replaced when hot; however care must be taken to avoid touching the cap with the tip while sliding into place, otherwise damage to the cap will certainly occur. Before replacing cap, ensure unit is switched off.
- Be certain that flames are completely out before setting the tool down.

GAS TYPE

The tool operates on butane gas such as used with ordinary cigarette lighters. Use only filtered gas such as the Ronson, Braun or Colibri brands. Some liquid gas should be visible through the transparent section in the temperature regulator button; gas vapour alone will not generate sufficient pressure.

IGNITION SEQUENCE (Fig.A)

The Pro // is ignited by a piezo-electronic system.

Fit tip of choice and retaining collar. Turn temperature regulator button to max. setting. Turn gas on by pushing forward on switch. "Click back" on piezo ignition switch, then release and allow to return to rest position. The upper tip exhaust port will confirm

correct soldering mode operation.

CAUTION: After use the tip and retaining collar may still be hot. Allow to cool sufficiently before touching. Do not attempt to ignite without a proper tip secured in place.

TEMPERATURE ADJUSTMENT

Tip temperature and gas flow can be adjusted by turning the temperature regulator button (placed as usual at the filling end) within the HI/LO range. It is not necessary for the tip to glow bright red to achieve satisfactory soldering temperatures. Experience will dictate the temperature adjuster setting required.

GAS FILLING (Fig.B) Gas switch must be in the OFF position before filling

Adaptors are not normally required when refilling. To fill, hold butane refill **above** tool, as fuel fill is dependent on gravity and not only pressure. Keep can and tool in truly vertical position during refill. Do not refill at an angle. Stop filling when gas spills from valve. The special venting valve allows quick and easy charging.

TIP REPLACEMENT (Fig.C)

CAUTION: Allow iron to cool down completely. Soldering, Hot Air and other tips are easily removed or installed, by unscrewing the retaining collar and sliding the tip, collar and nut over the ignition assembly. Remove the tip and replace with new or alternate unit. Slide back into place and screw into position. See Fig.D for alternatives. **Caution:** Do not attempt to ignite without a proper tip secured in place.

CAUTION: Hot gases of 580 C+ are emitted from the tip exhaust ports. Do not leave the Pro II unattended. If placing on surface, leave ports facing upwards and rest iron on the cap as per Fig. E

TIP TEMPERATURES RANGES

Soldering Tips:	Up to 580°C (1,075°F)
Hot Air Tip:	Up to 625°C (1,150°F)
Hot Knife Tip:	Up to 580°C (1,075°F)

D

GEBRAUCHSANLEITUNG

WARNUNG

Vor Gebrauch des Kolbens unbedingt Gebrauchsanleitung lesen. Dieses Werkzeug enthält brennbares, unter Druck stehendes Flüssiggas und setzt sorgfältigen Umgang voraus. Der Kolben darf nicht Feuer, offener Flamme oder Temperaturen über 50°C wie auf Autoablagen in praller Sonne ausgesetzt werden. Beim Anzünden unbedingt vom Körper und Gesicht weghalten. Für Kinder unzugänglich aufbewahren!

SICHERHEITSHINWEISE - GASTANK

- Gastank darf keinen Temperaturen über 50°C ausgesetzt werden!
- Überhöhter Gasfluß, offene Flamme oder rot pulsierender Katalysator deuten auf unkorrekte Gasflußsteuerung hin. (Gasflußventil ist zu hoch eingestellt). Es ist unbedingt erforderlich, das Werkzeug von Körper und Gesicht abgewendet anzuzünden.
- Das Werkzeug nicht in der Nähe leicht brennbarer Stoffe anzünden oder benutzen.
- Die Verschlusskappe kann auch bei heißer Spitze aufgesetzt werden, allerdings ist zur Vermeidung von Beschädigungen darauf zu achten, daß die Spitze nicht den Kunststoff berührt. Vor Aufsetzen der Verschlusskappe darauf achten daß das Werkzeug ausgeschaltet ist.
- Vor dem Ablegen des Kolbens muß sichergestellt sein, daß keine Flammen austreten.

GASTYPE

Das Werkzeug wird mit Butangas betrieben, wie in Feuerzeugen verwendet. Stellen Sie sicher, daß Sie nur gereinigtes Gas verwenden. Etwas Flüssiggas sollte an der transparenten Stelle des Gasflußventils sichtbar sein, da Gasdampf alleine keinen Betrieb gewährleistet.

ACHTUNG: Nach Gebrauch können Spitze und Überwurfmutter heiß sein. Vor dem Berühren erst abkühlen lassen! Versuchen Sie nicht zu zünden, bevor nicht sichergestellt ist, daß eine Spitze ordentlich befestigt ist.

ZÜNDPROZEß (Fig. A)

Der Pro // wird über ein Piezo-elektronisches System gezündet. Befestigen Sie entsprechende Spitze mit der Überwurfmutter. Drehen Sie Gassteuerrungsventil auf max. Öffnen Sie den Gasfluß durch Verschieben des Schiebeschalters. Ziehen Sie den Piezo-Zündschalter nach hinten, lassen ihn dann los und in die Ursprungsposition zurückgleiten. Der obere Spitzenausstritt signalisiert korrekte Arbeitsweise.

TEMPERATUREINSTELLUNG

Die Spitzentemperatur und Gasdurchfluß können mit dem Temperatursteuerungsventil am Füllende des Kolbens zwischen HI/LO (max/min) eingestellt werden. Es ist nicht notwendig, daß die Spitze hellrot glühen muß, um eine zufriedenstellende Löttemperatur zu erreichen. Versuche ergeben die notwendigen Einstellungen.

GASNACHFÜLLUNG (Fig.B)

Gas-Schiebeschalter muß in Aus-Stellung sein, bevor Gas nachgefüllt werden darf. Adapter, wie sie bei Nachfüllampullen für Feuerzeuge üblich sind, werden nicht benötigt. Beim Nachfüllen Ampulle über dem Werkzeug halten, da das Flüssiggas nicht nur durch Druck, sondern auch durch Schwerkraft von der Ampulle in den Tank gelangt. Ampulle und Kolben in gerader Linie senkrecht halten, nicht abwinkeln! Füllprozeß abbrechen, sobald Gas aus dem Ventil sprüht. Das Spezialventil erlaubt schnelles und leichtes Auffüllen.

SPITZENWECHSEL (Fig. C)

ACHTUNG: Kolben zuerst komplett erkalten lassen. Alle Spitzenformen sind leicht zu wechseln, indem man die Überwurfmutter löst, die Spitze und Spitzenhalterung über den Zündmechanismus schiebt, die Spitze austauscht und wieder in umgekehrter Reihenfolge befestigt.

Siehe Fig. D. Achtung: Nicht zünden ohne die richtige Spitze sicher montiert zu haben.

ACHTUNG: Heißes Gas bis 580 C tritt an den Spitzenöffnungen aus. Den Pro // nie unbeaufsichtigt lassen. Beim Ablegen auf eine Ablage. Spitzenöffnungen nach oben ausrichten.

SPITZENTEMPERATUREN:

Lötspitzen:	bis 580°C (1075°F)
Heißgasspitzen:	bis 625°C (1150°F)
Heißklinge:	bis 580°C (1075°F)

F MODE D'EMPLOI

ATTENTION

- Lisez attentivement ces instructions avant d'utiliser ce produit.
- Le fer à souder contient du gaz inflammable sous pression.
- Ne pas exposer la flamme à une température excédant 50 degrés.
- Éloigner du corps lors de l'allumage.
- Tenir hors de portées des enfants.
- Ne pas utiliser à proximité de matériaux combustibles.
- S'assurer que l'outil est totalement éteint avant de le laisser hors de surveillance.
- Avant de replacer le capuchon, vérifier que le fer à souder est éteint.

GAZ

Cet outil utilise du gaz butane identique à celui destiné au briquet. N'utiliser que du gaz filtré de qualité. Le niveau de gaz doit être visible dans le récipient pour assurer un remplissage suffisant.

ALLUMAGE (Fig. A)

Le Pro // s'allume grâce à un système Piezo électrique. Fixer le panne adéquate à l'aide de la bague de retenue sur l'extrémité du PORTASOL "Pro//". Tourner le régulateur de débit sur la position maximum (HI). Ouvrir le débit du gaz en poussant l'interrupteur dans le sens du triangle. Déclencher l'allumage piezo en tirant le déclencheur de piezo vers le bas (sens le triangle). Ensuite, relâcher et laisser l'interrupteur se remettre à sa position initiale.

ATTENTION: après usage la panne et la bague de retenue peuvent être chaudes. Attendre quelques instants qu'elles refroidissent avant de les manipuler.

REGLAGE DE TEMPERATURE

La température de chauffe est réglée en tournant le débit de gaz grâce à la molette fixée à la base de l'outil. LO = faible débit HI =

débit maximum. Il n'est pas nécessaire d'utiliser la température maximum pour réaliser de bonnes soudures.

REPLISSAGE DE GAZ (Fig. B)

Le débit de gaz doit être coupé avant tout remplissage. Il n'est pas nécessaire d'utiliser des adaptateurs pour remplir le fer à souder. Tenir la bouteille de butane au-dessus de l'outil. Remplissage dépend de la gravité, et pas seulement de la pression. Tenir le fer à souder et le recharger de gaz en position verticale. Le réservoir est plein lorsque le gaz reflue par la valve. Le système particulier d'aérateur maximum de la valve permet le remplissage très rapide.

REPLACEMENT DES PANNES (Fig. C)

Attention: laisser le fer se refroidir complètement.

Les différentes pannes ou buses peuvent être facilement installées ou retirées. Dévisser la bague de retenue, et retirez-la de l'ensemble d'allumage. Retirer la panne, placer la nouvelle panne ou buse et replacer la bague de retenue en effectuant l'opération inverse (voir figure D). Attention: Ne pas essayer d'allumer sans avoir mis une panne appropriée à sa place.

ATTENTION: Les ouvertures d'échappement émettent du gaz de plus de 580 °C. Ne pas laisser l'apparat hors de surveillance. S'assurer que les ouvertures font face vers le haut et laisser le corps du fer sur le couvercle. Voir Fig. E.

TEMPERATURE DE CHAUFFE

Panne Soudure:	580°C (1,075°F) maximum
Buse à Air Chaud:	625°C (1,150°F) maximum
Couteau Thermique:	580°C (1,075°F) maximum

I ISTRUZIONI

ATTENZIONE

Leggere le istruzioni attentamente prima dell'uso. Usare con cautela in quanto questo utensile contiene gas butano infiammabile sotto pressione. Non esporre alla fiamma nuda, o a temperature eccedenti 50°C, e.g. piano posteriore di una automobile in una giornata di sole, etc. Tenere lontano dal corpo e dalla faccia quando si accende. Tenere lontano dai bambini.

AVVISO DI SICUREZZA-CONTENITORE PRESSURIZZATO

- Non esporre il serbatoio a temperature eccedenti 50°C.
- Flusso eccessivo di gas, catalitico che brucia o pulsa rosso quando il regolatore è incorrettamente regolato (i.e. regolato troppo alto). E' importante accendere l'utensile con la punta rivolta via dalla faccia e corpo.
- Non accendere o usare vicino a sostanze combustibili.
- Il cappuccio può venir rimesso quando è caldo; tuttavia bisogna fare attenzione di evitare di toccare la punta quando lo si fa scivolare nella sua sede, altrimenti si causeranno danni al cappuccio.
- Accertarsi che il saldatore sia spento prima di rimettere il cappuccio.
- Assicurarsi che la fiamma sia completamente spenta prima di mettere giù l'utensile.

TIPO DI GAS

L'utensile funziona con normale gas butano degli accendini. Usare solo gas filtrato tipo Ronson, Braun, Colibri. Un po' di gas liquido dovrebbe essere visibile attraverso la sezione trasparente sopra il regolatore di temperatura; il vapore del gas da solo non creerà sufficiente pressione.

SEQUENZA DI ACCENSIONE (Fig. A)

Il SuperPro viene acceso mediante un sistema piezo-elettrico. Inserire la punta prescelta e l'anello di ritenzione. Ruotare il

regolatore temperatura al massimo. Far fluire il gas spingendo in avanti l'interruttore. "Cliccare indietro" sull'interruttore di accensione piezo, poi lasciarlo rotornare nella posizione di riposo. Un brillare del catalitico nel foro superiore della punta confermerà la corretta posizione per saldare.

REGOLAZIONE TEMPERATURA

La temperatura della punta ed il flusso del gas può essere regolato ruotando il pulsante di regolazione temperatura (posto come al solito dove si riempie) entro la gamma HI/LO. Non è necessario che la punta brilli rosso acceso per ottenere temperature soddisfacenti per saldare. L'esperienza dirà come meglio agire.

RIEMPIMENTO GAS (Fig. B)

L'interruttore gas deve essere nella posizione OFF prima di riempire.

Per riempire non sono di norma necessari degli adattatori. Per riempire, tenere il refill butano sopra l'utensile, in quanto l'erogazione del gas dipende dalla gravità e non soltanto pressione. Tenere la bomboletta e l'utensile in posizione verticale durante il riempimento. Non riempire in posizione angolata. Interrompere il riempimento quando il gas fuoriesce dalla valvola. La speciale valvola di riempimento permette una carica veloce e facile.

ATTENZIONE: Dopo l'uso la punta e l'anello di ritenzione possono essere caldi; Lasciar raffreddare prima di toccare.

SOSTITUZIONE PUNTE (Fig. C)

Attenzione: Lasciar raffreddare completamente il saldatore. Punta aria calda ed altre punte si rimuovono e si montano facilmente, svitando l'anello di ritenzione e facendo scivolare la punta, il collare ed il dado sopra l'assemblaggio di accensione. Rimuovere la punta e sostituire con una nuova od un'altra. Far scivolare in posizione ed avvitare. Vedere tabella D per alternative. Attenzione: Non tentare di accendere senza aver installato la punta adeguata.

ATTENZIONE: gas caldi di 580°C vengono espulsi dai fori di scarico della punta. Non lasciare il Pro // incustodito. Se si mette su una superficie, posizionare le aperture in modo che siano rivolte all'insù e appoggiare il saldatoio sul coperchio come nella Fig. E.

GAMME TEMPERATURA DELLE PUNTE

Punte saldanti: fino a 580°C (1,075°F)

Aria calda: fino a 625°C (1,150°F)

Lama calda: fino a 580°C (1,075°F)