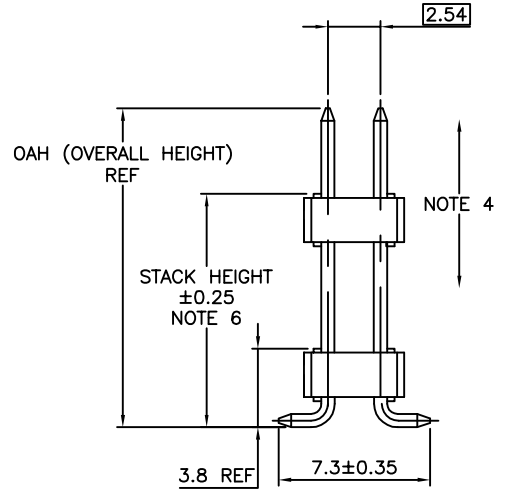
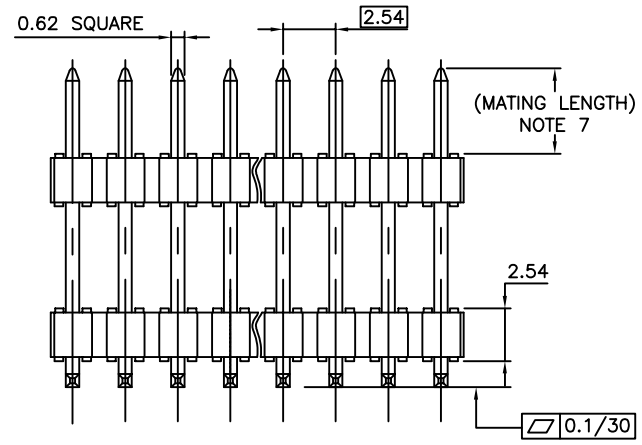
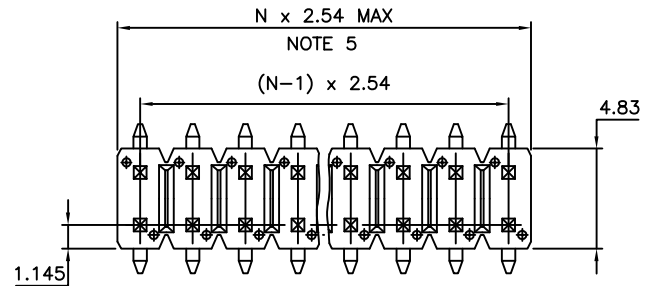


RoHS COMPATIBLE PRODUCT NUMBER  
54242-XXXXXXXXLF

- PLATING
- 1 = 0.76µm GOLD/GXT ON CONTACT AREA  
2µm MIN MATTE TIN ON TAIL  
OVER 1.27µm Ni MIN
  - 4 = 2µm MIN MATTE TIN  
OVER 1.27µm Ni MIN
  - 5 = 0.25µm GOLD/GXT ON CONTACT AREA  
2µm MIN MATTE TIN ON TAIL  
OVER 1.27µm Ni MIN
  - 8 = 0.38µm GOLD/GXT ON CONTACT AREA  
2µm MIN MATTE TIN ON TAIL  
OVER 1.27µm Ni MIN

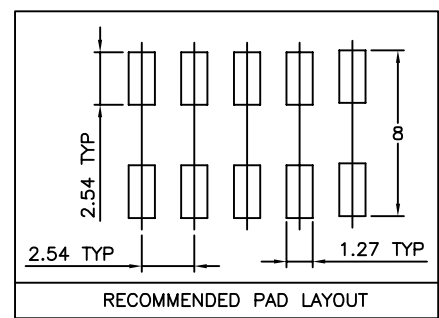
- RoHS COMPATIBLE  
SEE NOTE 8
- STACK HEIGHT  
NOTE 6
- TOTAL NB OF POSITIONS  
04 TO 50

PIN STYLE	OAH
01	10.42
02	11.72
03	14.12
04	14.98
05	15.87
06	17.13
07	19.18
08	21.72
09	24.26
10	26.8
11	29.34
12	31.88
13	32.22
14	24.64
15	14.78
16	34.42
18	26.22
19	20.62
20	28.70
21	30.37
22	35.52
23	36.62
24	40.52
25	41.22
26	45.22
27	50.22
28	18.72
29	43.00



- NOTES:
- HOUSING MAT'L : HIGH TEMPERATURE THERMOPLASTIC. UL94V-0 COLOR: BLACK
  - PIN MATERIAL : PHOSPHOR BRONZE
  - STANDARD PACKAGING IN POLYBAG
  - 9N MIN RETENTION IN EITHER DIRECTION
  - TO DETERMINE DIMENSIONS :  
N = NUMBER OF POSITIONS PER ROW  
EX: 8 POS PER ROW, N x 2.54 = 20.32mm
  - XXXX = MILLIMETERS  
SPECIFY MILLIMETERS  
9.5mm MIN TO 26.0mm MAX AVAILABLE  
IN 0.5mm INCREMENT  
EXAMPLE FOR STACK HEIGHT: 1 2 5 0 = 12.5mm
  - MATING LENGTH = (OAH)-(STACK HEIGHT)

8. RoHS COMPATIBLE PRODUCT SPECIFICATIONS
- a - PLATING:
    - "LF" MEANS THE PRODUCT IS LEAD-FREE,  
2µm MINIMUM MATTE TIN OVER 1.27µm  
MINIMUM NICKEL UNDERPLATE.
  - b - MANUFACTURING PROCESS COMPATIBILITY
  - c - LABELLING:
    - MEETS PACKAGING SPECS AS PER GS-14-920
  - d - THIS PRODUCT MEETS EUROPEAN UNION DIRECTIVES  
AND OTHER COUNTRY REGULATIONS AS DESCRIBED  
IN GS-47-0004



mat'l. code SEE NOTES		surface ISO 1302	tolerance ISO 406 ISO 1101	projection mm	product family BERGSTIK
ltr ecn no dr date		angles	linear	mm	title UNSHR.HEADER STR DR SMT
H	B-17848	LMU	14.06.05	x.x ±0.3	dwg no 54242 sheet 1 of 1 size A3
J	B-18962	LMU	14.09.29	x.xx ±0.13	
K	B-19782	AMA	14.12.16	x.xxx ±0.05	
L	B-20301	BVE	15.02.23	dr D.LE 01.01.24	
M	F-21721	LMU	15.08.19	engr JM.C 01.01.24	scale 4:1
G	F08-0148	RTR	08.03.31	appd JF.N 01.01.24	FCJ
sheet index	revision sheet				



Copyright FCJ

# Mouser Electronics

Authorized Distributor

Click to View Pricing, Inventory, Delivery & Lifecycle Information:

## [FCI / Amphenol:](#)

[54242-807-04-0950](#) [54242-406201200LF](#) [54242-406341050LF](#) [54242-103101000LF](#) [54242-103200950LF](#) [54242-103240950LF](#) [54242-103400950LF](#) [54242-104400950LF](#) [54242-105101000LF](#) [54242-106101150LF](#) [54242-106141000LF](#) [54242-106261100LF](#) [54242-106481050LF](#) [54242-107201300LF](#) [54242-107321300LF](#) [54242-108040950LF](#) [54242-108081600LF](#) [54242-108101400LF](#) [54242-108101600LF](#) [54242-108261600LF](#) [54242-108401600LF](#) [54242-109101400LF](#) [54242-109101450LF](#) [54242-112242000LF](#) [54242-112502000LF](#) [54242-403081000LF](#) [54242-407501200LF](#) [54242-411082300LF](#) [54242-802140950LF](#) [54242-803081000LF](#) [54242-806101150LF](#) [54242-806141000LF](#) [54242-806161050LF](#) [54242-806301050LF](#) [54242-807040950LF](#) [54242-807140950LF](#) [54242-807161100LF](#) [54242-807200950LF](#) [54242-807201300LF](#) [54242-807280950LF](#) [54242-807300950LF](#) [54242-807301100LF](#) [54242-807341400LF](#) [54242-808040950LF](#) [54242-808301350LF](#) [54242-809121500LF](#) [54242-809141800LF](#) [54242-809241850LF](#) [54242-809301500LF](#) [54242-103300950LF](#) [54242-107121050LF](#) [54242-105121150LF](#) [54242-107141250LF](#) [54242-106301250LF](#) [54242-105260950LF](#) [54242-106320950LF](#) [54242-107161000LF](#) [54242-107261300LF](#) [54242-107320950LF](#) [54242-108140950LF](#) [54242-108141450LF](#) [54242-108161400LF](#) [54242-108280950LF](#) [54242-109161400LF](#) [54242-111121800LF](#) [54242-112502600LF](#) [54242-805121150LF](#) [54242-806201150LF](#) [54242-806401200LF](#) [54242-807141250LF](#) [54242-808140950LF](#) [54242-808161450LF](#) [54242-808280950LF](#) [54242-809221500LF](#) [54242-811502250LF](#) [54242-105140950LF](#) [54242-106101100LF](#) [54242-107161150LF](#) [54242-109101700LF](#) [54242-109141700LF](#) [54242-107101350LF](#) [54242-109201550LF](#) [54242-810281950LF](#) [54242-106201200LF](#) [54242-107201200LF](#) [54242-402181050LF](#) [54242-111282300LF](#) [54242-806201000LF](#) [54242-107401000LF](#) [54242-106101250LF](#) [54242-111102500LF](#) [54242-108500950LF](#) [54242-106720950LF](#) [54242-105500950LF](#) [54242-111362300LF](#) [54242-108041000LF](#) [54242-112500950LF](#) [54242-105300950LF](#) [54242-109401850LF](#) [54242-103100950LF](#)