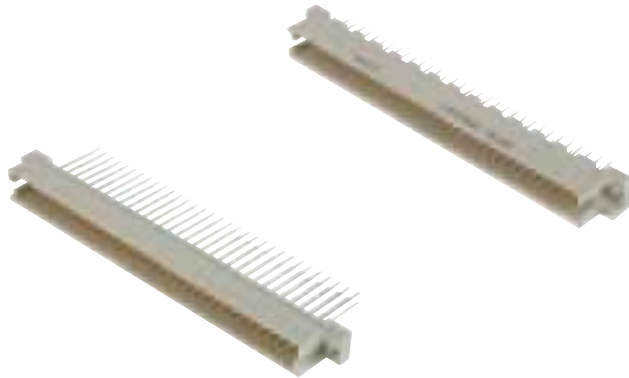


**Bauform Q (=inverser Typ B), Stecker, gerade**  
**Type Q (=inversed type B), male, straight**

**APFEL**



**Technische Daten:**

Seite 142

**Verfügbare Oberflächen:**

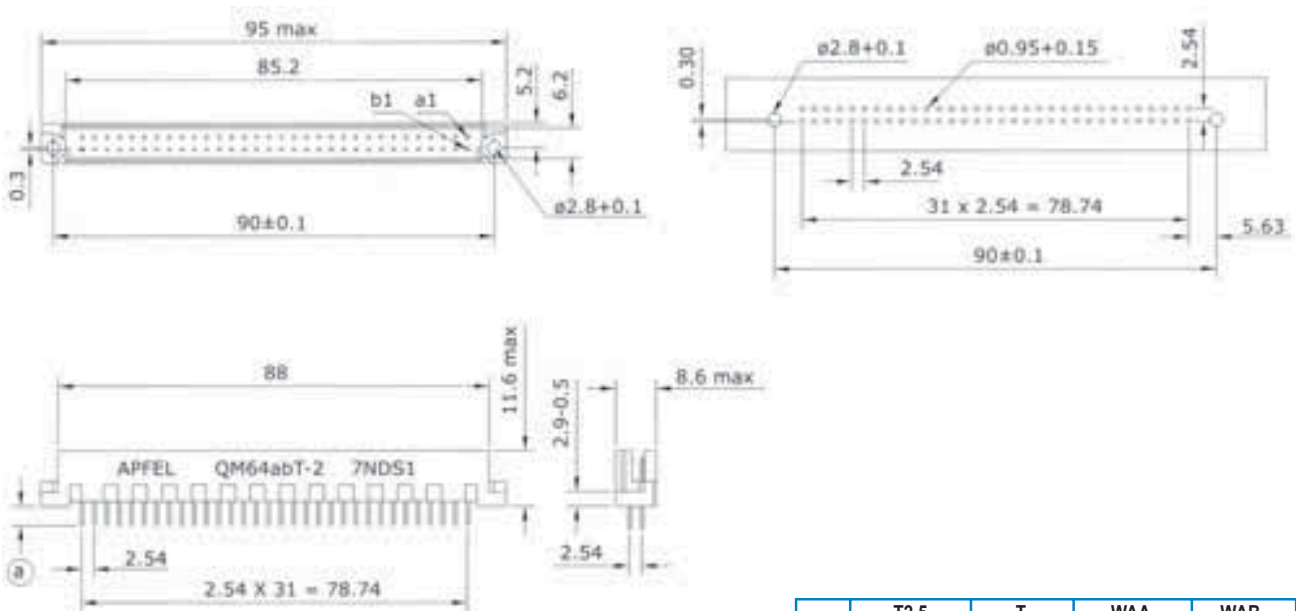
Gütestufe 3 \*  
 Gütestufe 2  
 Gütestufe 1

**Technical specs:**

page 142

**Available finish:**

Quality class 3 \*  
 Quality class 2  
 Quality class 1



a = tail length  
 k = termination cross section

	T2.5	T	WAA	WAB
a=	2.5	4	13	13
k=	0.3 x 0.38	0.3 x 0.38	0.64 x 0.64	0.6 x 0.6
	WBA	WBB	W5	W7
a=	17	17	5	7.4
k=	0.64 x 0.64	0.6 x 0.6	0.6 x 0.60	0.6 x 0.60

Bestellcode : **A - Q - M - x - x - x**  
 Ordercode :

Bitte „x“ durch unten geeignete Option ersetzen  
 Please replace „x“ with appropriate option listed below

1. 2. 3.

**1. Bestückung**  
 64ab\*, 32a, 32ab\*, 16a

**Position with contacts**  
 64ab\*, 32a, 32ab\*, 16a

**2. Ausführung (a) (Pinlänge)**  
 T -4mm\*  
 T2.5 -2.5mm  
 WAB -13mm\*  
 WAA -13mm  
 WBB -17mm  
 WBA -17mm  
 W5 -5mm  
 W7 -7mm

**Version (a) (tail length)**  
 T -4mm\*  
 T2.5 -2.5mm  
 WAB -13mm\*  
 WAA -13mm  
 WBB -17mm  
 WBA -17mm  
 W5 -5mm  
 W7 -7mm

**3. Gütestufe**  
 - -Stufe 3 \*  
 2 -Stufe 2  
 1 -Stufe 1

**Quality class**  
 - -class 3 \*  
 2 -class 2  
 1 -class 1

\* Standard