

THIS DRAWING IS UNPUBLISHED.
DIFFUSION RESTREINTE AMP

RELEASED FOR PUBLICATION
LIBRE A LA DIFFUSION

.19

© COPYRIGHT 19

BY AMP INCORPORATED.

ALL RIGHTS RESERVED.
Tous droits réservés

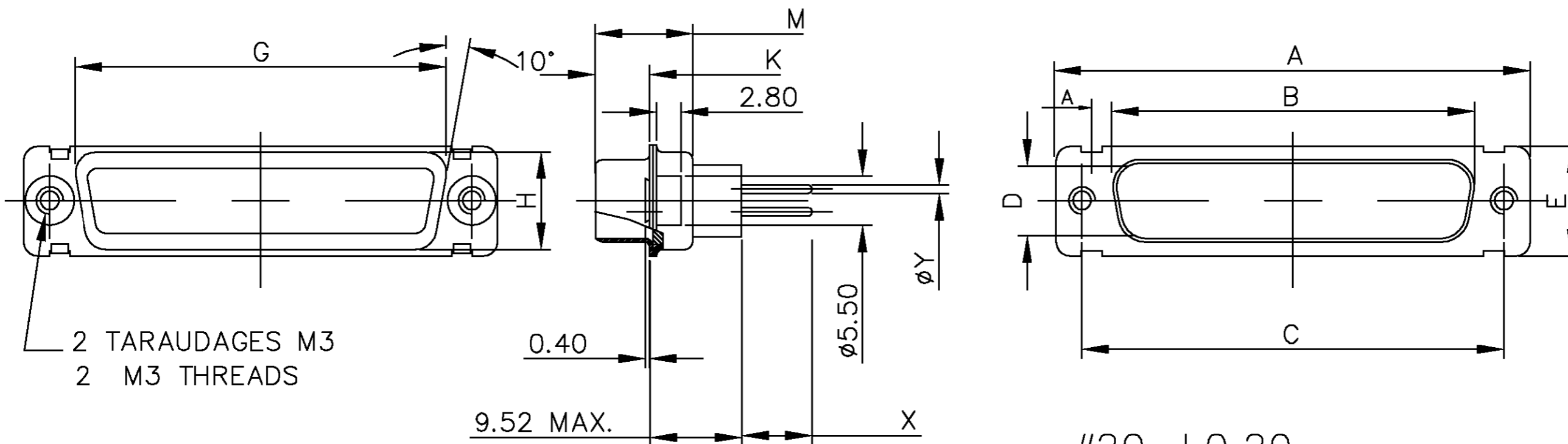
LOC
F

DIST
2

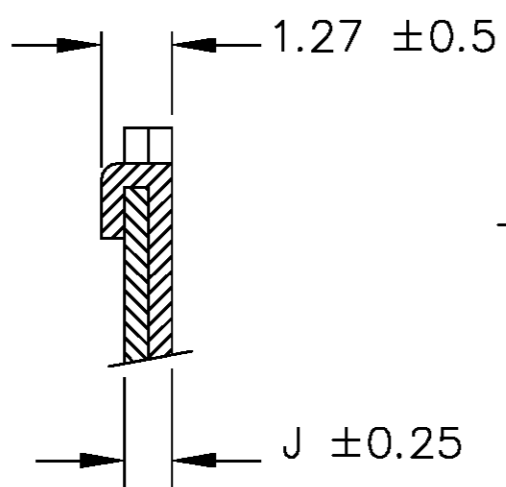
REVISIONS

P	LTR REV	DESCRIPTION MODIFICATIONS	DATE	DWN DESS.	APVD APP.
-	-	-	-	-	-

PCB - PLUG type MD308GA



Post extension #20 ±0.20
Dépassant #22 ±0.63



△ This connector meets the requirements of MIL PRF 24308
Ce connecteur respecte la norme MIL PRF 24308

THIS DRAWING IS A CONTROLLED DOCUMENT. CE PLAN EST UN DOCUMENT CONTRÔLÉ.		DWN/DESSINE LOUDIEUX G. 17OCT00	AMP AMP de France 95301 CERGY-PONTOISE					
DIMENSIONS: MM		CHK/VERIFIE FURIO M. 17OCT00						
TOLERANCES UNLESS OTHERWISE SPECIFIED: TOLERANCES NON SPECIFIEES (SUIV NB DE DECIMALES)		APVD/APPROUVE FURIO M. 17OCT00	NAME/TITRE CONNECTEUR SUB D - FICHE PCB SUB D CONNECTOR - PCB PLUG type MD308GA - PCB					
0 PLC/DEC: ± - 1 PLC/DEC: ± - 2 PLC/DEC: ± 0.13 3 PLC/DEC: ± - 4 PLC/DEC: ± - ANGLES ± 1°		PRODUCT SPEC SPEC. PRODUIT △						
MATERIAL MATIERE -		APPLICATION SPEC SPEC. APPLICATION -	SIZE/FORMAT A3	CAGE CODE 00779	DRAWING NO No PLAN C=1236070	RESTRICTED TO RESERVE A -		
FINISH FINITION -		WEIGHT MASSE APPROX. -	CUSTOMER DRAWING/PLAN CLIENT		UNIQUEMENT POUR REFERENCE	SCALE ECHELLE -	SHEET FEUILLE 1 OF DE 2	REV 0

THIS DRAWING IS UNPUBLISHED. / DIFFUSION RESTREINTE AMP
 RELEASED FOR PUBLICATION / LIBRE A LA DIFFUSION
 BY AMP INCORPORATED. / ALL RIGHTS RESERVED. / TOUS DROITS RESERVES

LOC	DIST	REVISIONS			
F	2	P	LTR REV	DESCRIPTION MODIFICATIONS	DATE
		-	-		
					DWN DESS. / APVD APP.

FICHE avec contacts PCB	1.02	4.78	10.82	5.84	0.99	55.32	13.56	15.37	11.20	61.11	52.81	66.93	PLUG with PCB contacts	50 (5)	4-1236070-7
FICHE avec contacts PCB	1.02	4.78	10.82	5.84	0.99	57.71	10.72	12.55	8.36	63.50	55.42	69.32	PLUG with PCB contacts	37 (4)	3-1236070-4
FICHE avec contacts PCB	1.02	4.78	10.82	5.84	0.99	41.30	10.72	12.55	8.36	47.04	38.96	53.04	PLUG with PCB contacts	25 (3)	2-1236070-2
FICHE avec contacts PCB	1.02	4.78	10.72	5.97	0.76	27.51	10.72	12.55	8.36	33.32	25.25	39.14	PLUG with PCB contacts	15 (2)	1-1236070-2
FICHE avec contacts PCB	1.02	4.78	10.72	5.97	0.76	19.28	10.72	12.55	8.36	24.99	16.92	30.81	PLUG with PCB contacts	09 (1)	1236070-6
FICHE avec contacts PCB	1.02	3.96	10.82	5.84	0.99	55.32	13.56	15.37	11.20	61.11	52.81	66.93	PLUG with PCB contacts	50 (5)	4-1236070-8
FICHE avec contacts PCB	1.02	3.96	10.82	5.84	0.99	57.71	10.72	12.55	8.36	63.50	55.42	69.32	PLUG with PCB contacts	37 (4)	3-1236070-5
FICHE avec contacts PCB	1.02	3.96	10.82	5.84	0.99	41.30	10.72	12.55	8.36	47.04	38.96	53.04	PLUG with PCB contacts	25 (3)	2-1236070-3
FICHE avec contacts PCB	1.02	3.96	10.72	5.97	0.76	27.51	10.72	12.55	8.36	33.32	25.25	39.14	PLUG with PCB contacts	15 (2)	1-1236070-3
FICHE avec contacts PCB	1.02	3.96	10.72	5.97	0.76	19.28	10.72	12.55	8.36	24.99	16.92	30.81	PLUG with PCB contacts	09 (1)	1236070-7
FICHE avec contacts PCB	0.76	4.78	10.82	5.84	0.99	55.32	13.56	15.37	11.20	61.11	52.81	66.93	PLUG with PCB contacts	78 (5)	4-1236070-9
FICHE avec contacts PCB	0.76	4.78	10.82	5.84	0.99	57.71	10.72	12.55	8.36	63.50	55.42	69.32	PLUG with PCB contacts	62 (4)	3-1236070-6
FICHE avec contacts PCB	0.76	4.78	10.82	5.84	0.99	41.30	10.72	12.55	8.36	47.04	38.96	53.04	PLUG with PCB contacts	44 (3)	2-1236070-4
FICHE avec contacts PCB	0.76	4.78	10.72	5.97	0.76	27.51	10.72	12.55	8.36	33.32	25.25	39.14	PLUG with PCB contacts	26 (2)	1-1236070-4
FICHE avec contacts PCB	0.76	4.78	10.72	5.97	0.76	19.28	10.72	12.55	8.36	24.99	16.92	30.81	PLUG with PCB contacts	15 (1)	1236070-8
FICHE avec contacts PCB	0.76	3.96	10.82	5.84	0.99	55.32	13.56	15.37	11.20	61.11	52.81	66.93	PLUG with PCB contacts	50 (5)	5-1236070-0
FICHE avec contacts PCB	0.76	3.96	10.82	5.84	0.99	57.71	10.72	12.55	8.36	63.50	55.42	69.32	PLUG with PCB contacts	37 (4)	3-1236070-7
FICHE avec contacts PCB	0.76	3.96	10.82	5.84	0.99	41.30	10.72	12.55	8.36	47.04	38.96	53.04	PLUG with PCB contacts	25 (3)	2-1236070-5
FICHE avec contacts PCB	0.76	3.96	10.72	5.97	0.76	27.51	10.72	12.55	8.36	33.32	25.25	39.14	PLUG with PCB contacts	15 (2)	1-1236070-5
FICHE avec contacts PCB	0.76	3.96	10.72	5.97	0.76	19.28	10.72	12.55	8.36	24.99	16.92	30.81	PLUG with PCB contacts	09 (1)	1236070-9
FICHE avec contacts PCB	0.64	6.98	10.82	5.84	0.99	58.47	15.14	16.97	12.78	63.50	56.18	69.32	PLUG with PCB contacts	104 (6)	6-1236070-6
FICHE avec contacts PCB	0.64	6.98	10.82	5.84	0.99	55.32	13.56	15.37	11.20	61.11	52.81	66.93	PLUG with PCB contacts	78 (5)	5-1236070-1
FICHE avec contacts PCB	0.64	6.98	10.82	5.84	0.99	57.71	10.72	12.55	8.36	63.50	55.42	69.32	PLUG with PCB contacts	62 (4)	3-1236070-8
FICHE avec contacts PCB	0.64	6.98	10.82	5.84	0.99	41.30	10.72	12.55	8.36	47.04	38.96	53.04	PLUG with PCB contacts	44 (3)	2-1236070-6
FICHE avec contacts PCB	0.64	6.98	10.72	5.97	0.76	27.51	10.72	12.55	8.36	33.32	25.25	39.14	PLUG with PCB contacts	26 (2)	1-1236070-6
FICHE avec contacts PCB	0.64	6.98	10.72	5.97	0.76	19.28	10.72	12.55	8.36	24.99	16.92	30.81	PLUG with PCB contacts	15 (1)	1-1236070-0

DESCRIPTION	ØY	X	M±0.25	K±0.13	J±0.25	G±0.25	H±0.25	E±0.38	D±0.13	C±0.13	B±0.13	A±0.38	DESCRIPTION	Nb POS. size/taille sheet/feuille	P/N REFERENCE
															STANDARD MOUNT FIXATION STANDARD RIGIDE

- 2 PART NUMBER FOR ORDERING REFERENCE à COMMANDER
- 3 INSERT ARRANGEMENTS per drawing 1236039 and 1236040 ARRANGEMENTS suivant plan 1236039 et 1236040

THIS DRAWING IS A CONTROLLED DOCUMENT. / CE PLAN EST UN DOCUMENT CONTRÔLÉ.

DIMENSIONS: MM

TOLERANCES UNLESS OTHERWISE SPECIFIED: / TOLERANCES NON SPECIFIÉES (SUIV NB DE DECIMALES)

0 PLC/DEC:± -
 1 PLC/DEC:± -
 2 PLC/DEC:± 0.13
 3 PLC/DEC:± -
 4 PLC/DEC:± -
 ANGLES ± 1°

MATERIAL MATIERE - FINISH FINITION -

DWN/DESSINE LOUDIEUX G. 17OCT00
 CHK/VERIFIE FURIO M. 17OCT00
 APVD/APPROUVE FURIO M. 17OCT00
 PRODUCT SPEC. PRODUIT -
 APPLICATION SPEC. APPLICATION -

AMP de France 95301 CERGY-PONTOISE

CONNECTEUR SUB D - FICHE PCB
 SUB D CONNECTOR - PCB PLUG
 type MD308GA - PCB

SIZE FORMAT A3 CAGE CODE 00779 DRAWING NO No PLAN 1236070 RESTRICTED TO RESERVE A -

WEIGHT MASSE APPROX. -

CUSTOMER DRAWING/PLAN CLIENT UNIQUEMENT POUR REFERENCE SCALE ECHELLE - SHEET FEUILLE 2 OF DE 2 REV 0