

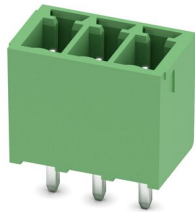
MCV 1,5/ 3-G-3,5 - PCB插座



1843619

<https://www.phoenixcontact.com/cn/products/1843619>

请注意，本PDF文档中所示数据均生成自在线目录。完整数据请见用户文档。我们的一般下载使用条款已生效。



印刷线路板壳体，额定横截面: 1.5 mm²，颜色: 绿色，额定电流: 8 A，额定电压(III/2): 160 V，触点表面: 锡，触点类型: 针脚，电位数: 3，行数: 1，位数: 3，连接量: 3，产品系列: MCV 1,5/..-G，针距: 3.5 mm，安装: 波峰焊，针脚排列: 直线排列，焊针[P]: 3.4 mm，每个电势的焊针数量: 1，插拔系统: COMBICON MC 1,5，针式连接器样式对齐: 标准，互锁: 不带，安装: 不带，包装类型: 纸箱包装

优势

- 通用型安装方式，可在全球范围内使用
- 竖直连接可实现在PCB上多排布局
- 确保设备设计的高度灵活性 – 只需一个插座，便可满足运用了不同连接技术的连接器所需

商业数据

订货号	1843619
包装单位	250 pc
最小订货量	250 pc
销售关键代码	AABSAE
产品关键代码	AABSAE
目录页面	页码226 (C-1-2013)
GTIN	4017918112769
单件重量 (含包装)	0.848 g
单件重量 (不含包装)	0.838 g
关税号	8536901900
原产地	CN

MCV 1,5/ 3-G-3,5 - PCB插座

1843619

<https://www.phoenixcontact.com/cn/products/1843619>



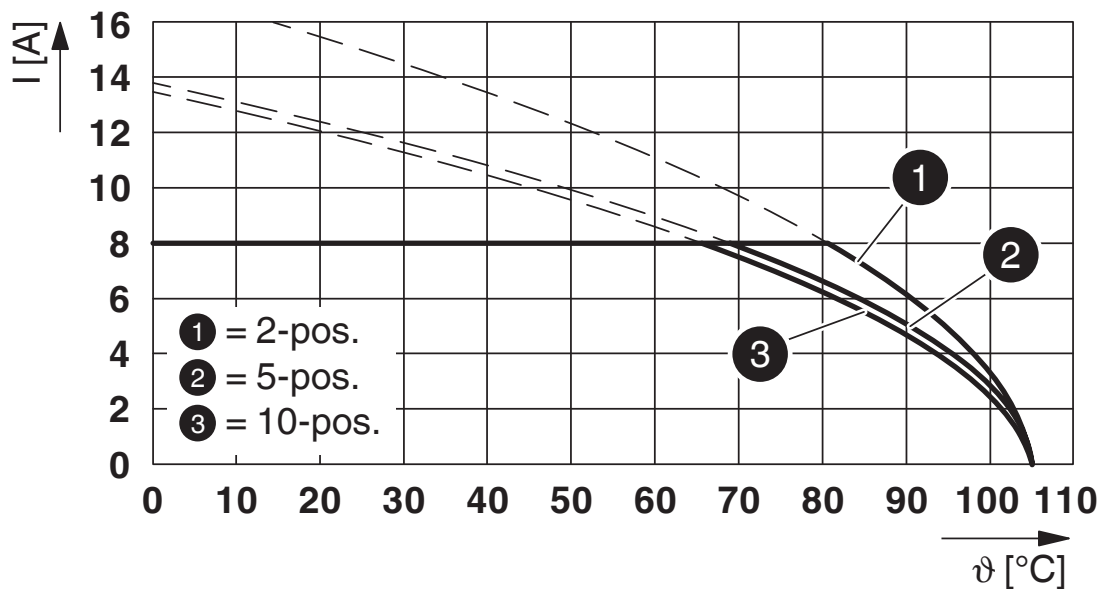
技术数据

尺寸

尺寸图	
针距	3.5 mm
宽度 [w]	11.9 mm
高度[h]	12.6 mm
长度[l]	7.25 mm
高度	9.2 mm
焊针长度[P]	3.4 mm

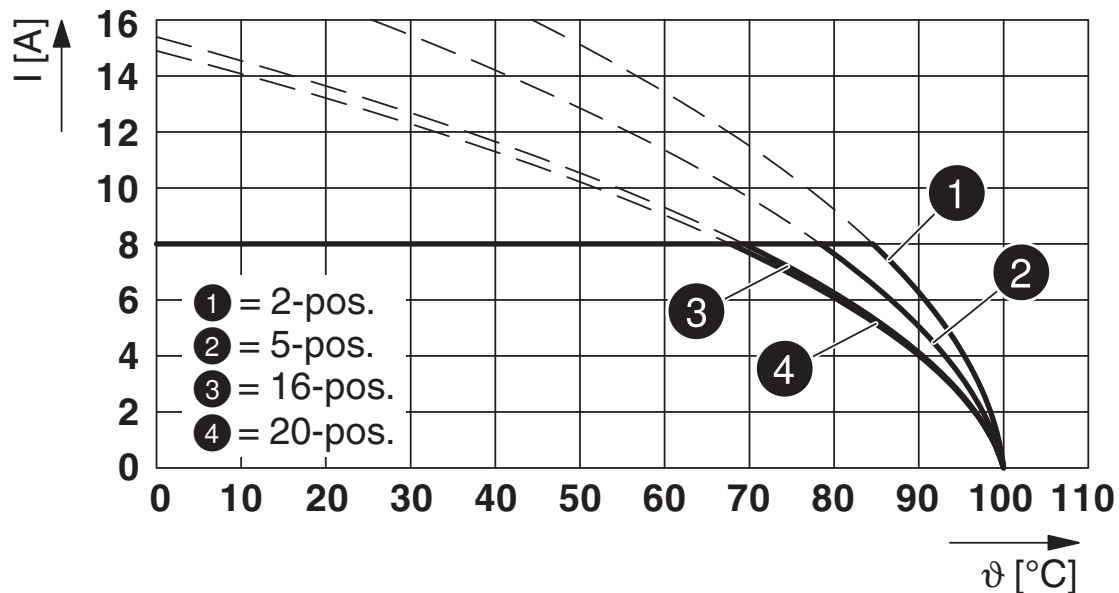
图纸

图表



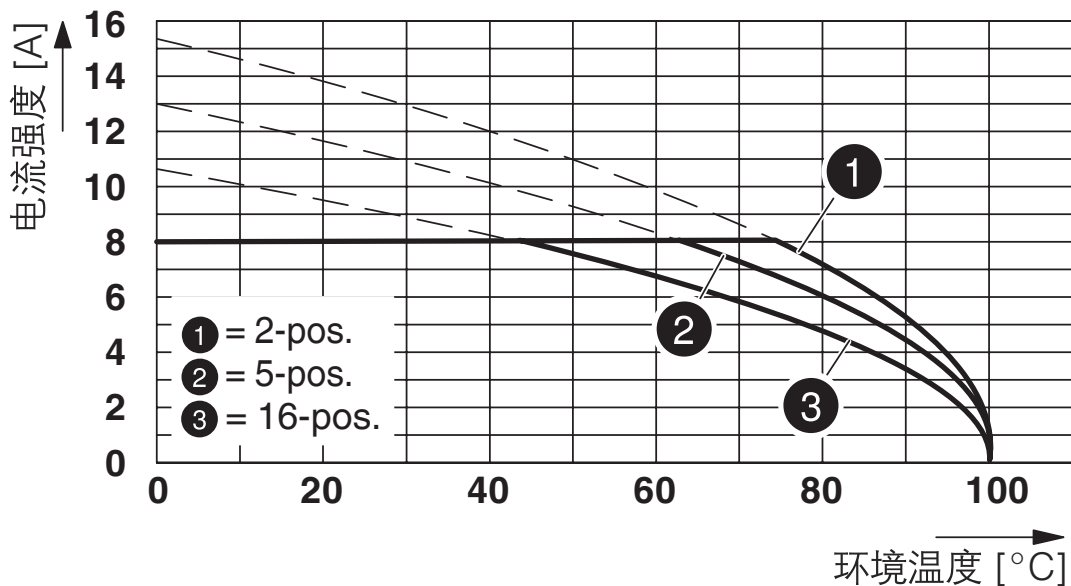
型号TFMC 1,5/...-ST-3,5 , 与MCV 1,5/....-G-3,5配套

图表



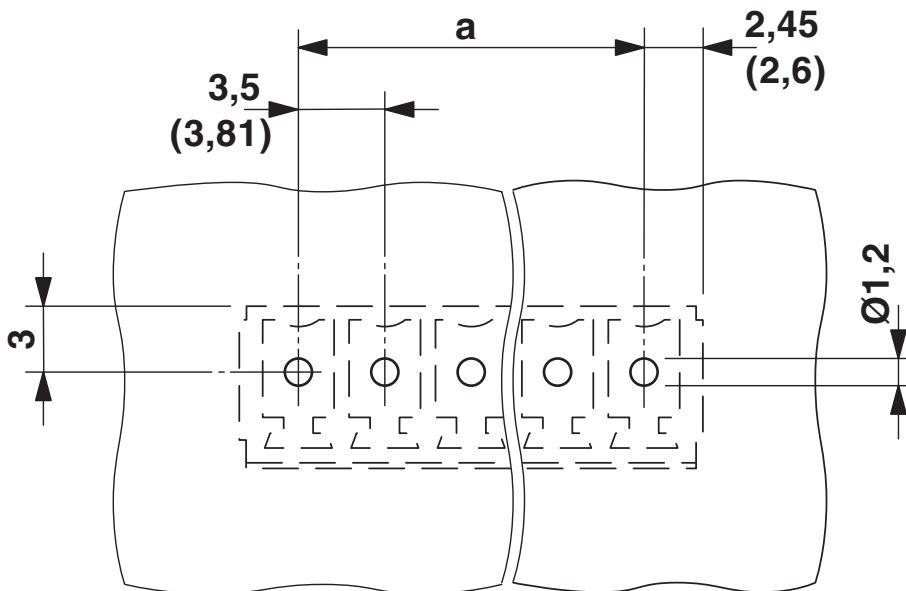
型号 : FMC 1,5/...-ST-3,5 , 带MCV 1,5/...-G-3,5

图表



型号：MCVW 1,5/...-ST-3,5，与MCV 1,5/...-G-3,5配套

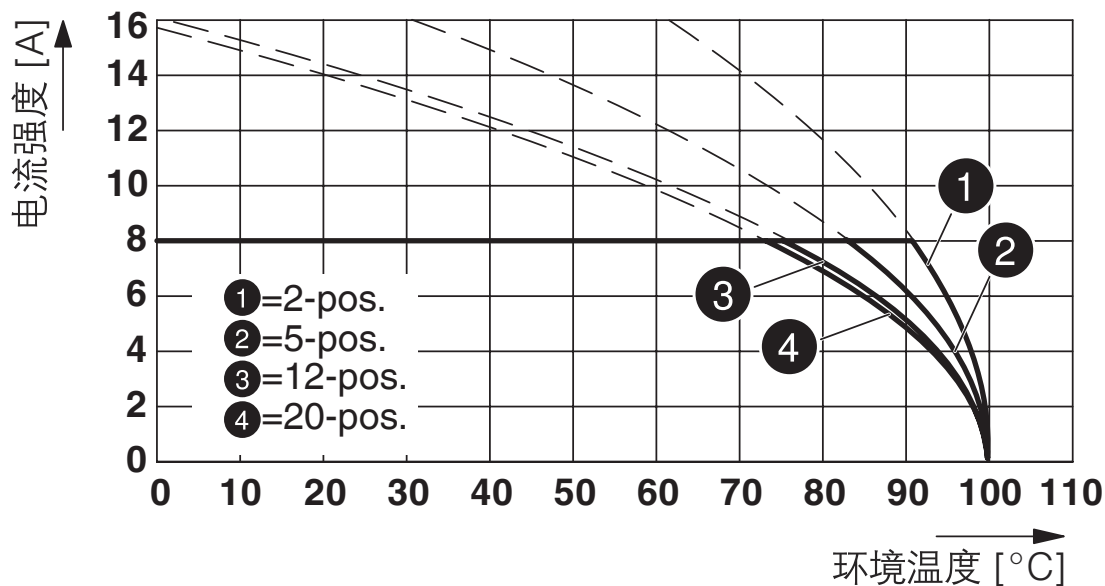
开孔图/焊盘环宽



1843619

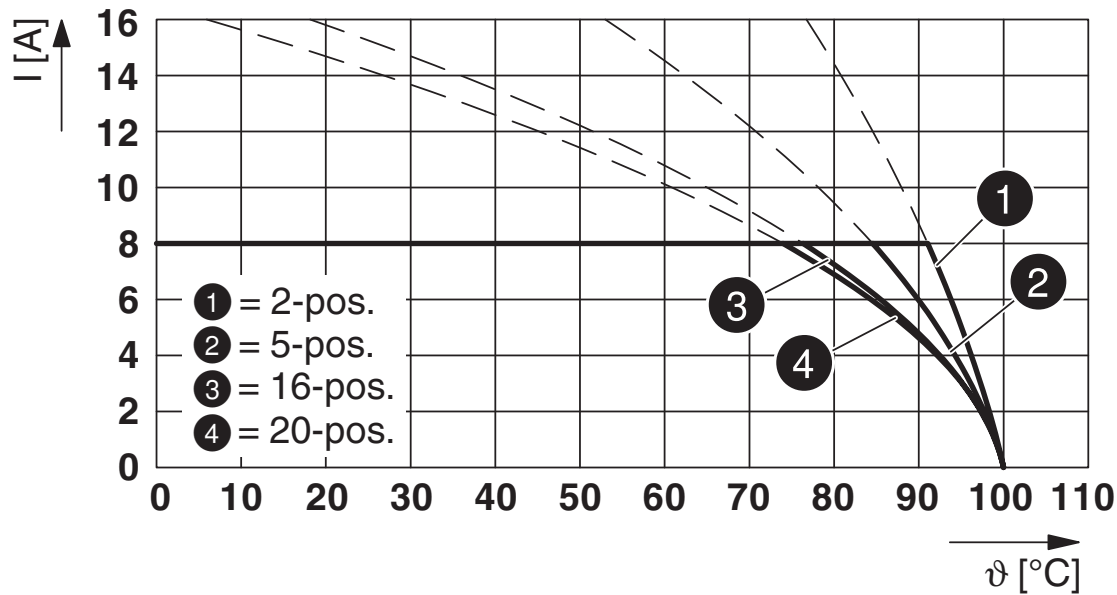
<https://www.phoenixcontact.com/cn/products/1843619>

图表



型号 : MC 1,5/...-ST-3,5 带 MCV 1,5/...-G-3,5

图表



型号 : FK-MCP 1,5/...-ST-3,5 , 带 MCV 1,5/...-G-3,5

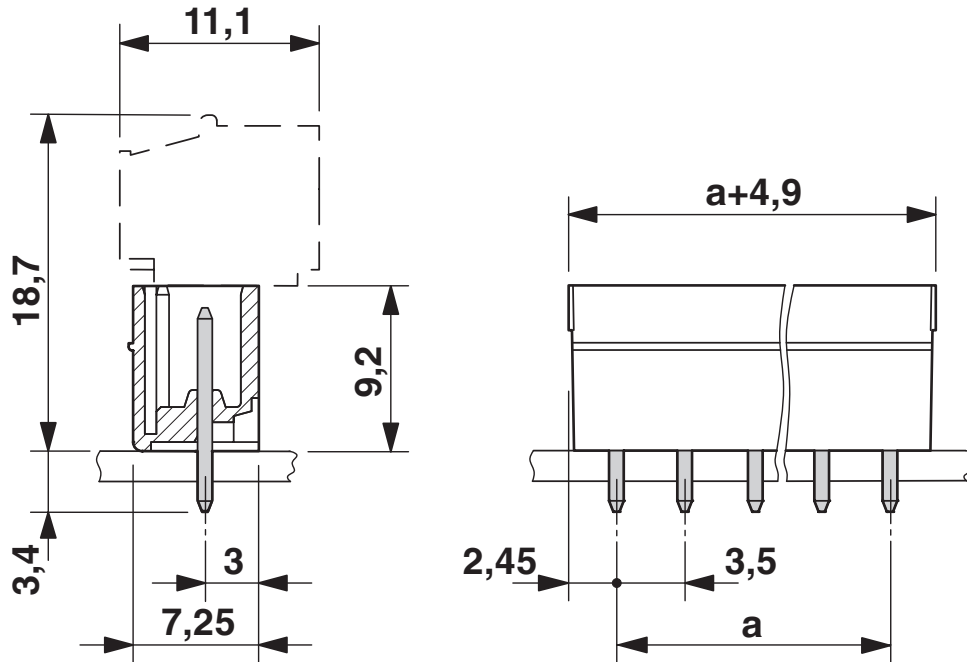
MCV 1,5/ 3-G-3,5 - PCB插座

1843619

<https://www.phoenixcontact.com/cn/products/1843619>



尺寸图



MCV 1,5/ 3-G-3,5 - PCB插座



1843619

<https://www.phoenixcontact.com/cn/products/1843619>

认证



CSA
认证ID: 13631



IECEE CB Scheme
认证ID: DE1-60987-B1B2



EAC
认证ID: B.01687



cULus Recognized
认证ID: E60425-20110128



VDE Zeichengenehmigung
认证ID: 40011723

MCV 1,5/ 3-G-3,5 - PCB插座

1843619

<https://www.phoenixcontact.com/cn/products/1843619>



分类

ECLASS

ECLASS-10.0.1	27440402
ECLASS-11.0	27460201
ECLASS-12.0	27460201

ETIM

ETIM 8.0	EC002637
----------	----------

UNSPSC

UNSPSC 21.0	39121400
-------------	----------

MCV 1,5/ 3-G-3,5 - PCB插座

1843619

<https://www.phoenixcontact.com/cn/products/1843619>



产品环境合规性

China RoHS	环保使用期限：无限期 = EFUP-e
	无超标的有害物质

Phoenix Contact 2023 Â© - 保留所有权利
<https://www.phoenixcontact.com>

菲尼克斯（中国）投资有限公司总部
南京市江宁经济开发区菲尼克斯路36号
（江宁236信箱）邮编：211100
025-52121888
phoenix@phoenixcontact.com.cn