

## 1、概述

GN74D是一块高速硅栅COMS器件,具有复位置位的双D型触发功能。兼容低功耗肖特基TTL(LSTTL)电路,完全符合JEDEC标准no. 7A。

其主要特点如下:

- 工作电压范围: 2.0V~6.0V
- 对称的输出阻抗
- 高噪声免疫力
- 低功耗
- ESD能力:  
人体模式 (EIA/JESD22-A114-A) 超过2000V机械模式 (EIA/JESD22-A115-A) 超过200V
- 工作环境温度范围: -40~125°C
- 封装形式: DIP14/SOP14/TSSOP14
- 包装规格: GN74D SOP14 4000PCS/盘 8000PCS/盒 64000PCS/箱
- DIP14 TSSOP14 按实际。

## 2、功能框图及引脚说明

### 2.1、功能框图

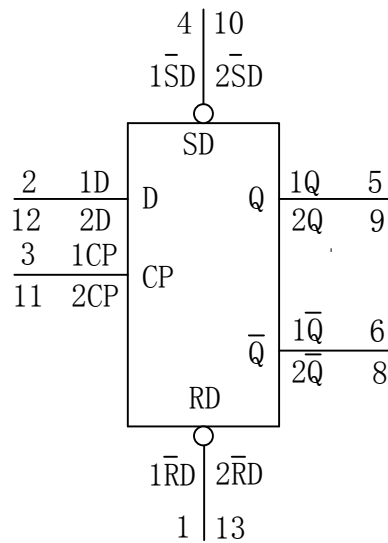


图 1、整体功能框图

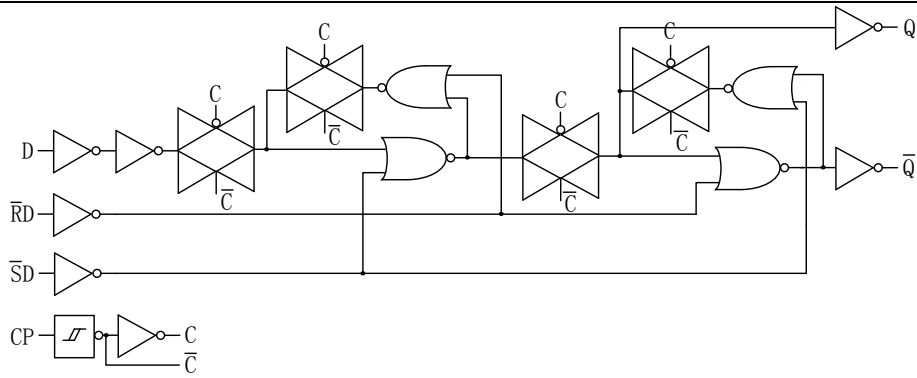


图 2、单路功能框图

## 2.2、引脚排列图

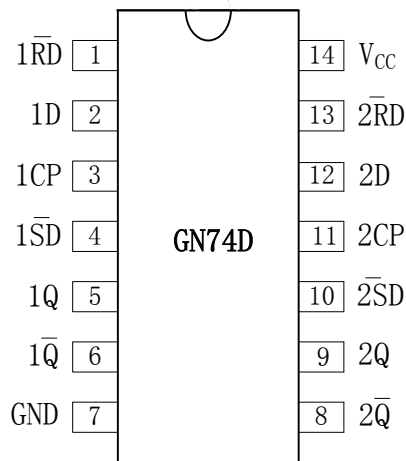


图 3、引脚排列图

## 2.3、引脚说明

引脚	符号	功能	引脚	符号	功能
1	$\overline{\text{RD}}$	异步复位指令输入 (低电平有效)	8	$2\overline{\text{Q}}$	触发器输出补偿
2	1D	数据输入	9	2Q	触发器输出主通道
3	1CP	时钟输入	10	$2\overline{\text{SD}}$	异步设置指令输入 (低电有效)
4	$\overline{\text{1SD}}$	异步设置指令输入 (低电平有效)	11	2CP	时钟输入
5	1Q	触发器输出主通道	12	2D	数据输入
6	$\overline{\text{Q}}$	触发器输出补偿	13	$2\overline{\text{RD}}$	异步复位指令输入 (低电平有效)

7	GND	系统地	14	V <sub>CC</sub>	电源端
---	-----	-----	----	-----------------	-----

## 2.4、真值表

表 1:

INPUT				OUTPUT	
$\overline{SD}$	$\overline{RD}$	CP	D	Q	$\overline{Q}$
L	H	X	X	H	L
H	L	X	X	L	H
L	L	X	X	H	H

表 2:

INPUT				OUTPUT	
$\overline{SD}$	$\overline{RD}$	CP	D	Q <sub>n+1</sub>	$\overline{Q}_{n+1}$
H	H	↑	L	L	H
H	H	↑	H	H	L

注:

- H=高电平电压;  
L=低电平电压;  
X=任意状态;  
↑=低电平到高电平 CP 过渡;  
Q<sub>n+1</sub>=下一个 CP 上升沿之后的状态。

## 3、电特性

### 3.1、极限参数 (符合 IEC 60134 标准, GND=0V)

参数名称	符号	条件	最小	最大	单位
电源电压	V <sub>CC</sub>		-0.5	+7.0	V
钳位二极管电流	I <sub>lk</sub>	V <sub>I</sub> < -0.5V or V <sub>I</sub> > V <sub>CC</sub> + 0.5V	—	± 20	mA
钳位二极管电流	I <sub>ok</sub>	V <sub>O</sub> < -0.5V or V <sub>O</sub> > V <sub>CC</sub> + 0.5V	—	± 20	mA
输出电流	I <sub>o</sub>	-0.5V < V <sub>O</sub> < V <sub>CC</sub> + 0.5V	—	± 25	mA
电源电流	I <sub>CC</sub> , I <sub>GND</sub>		—	± 100	mA
贮存温度	T <sub>stg</sub>		-65	+150	°C
功耗	P <sub>tot</sub>	DIP	—	750	mW
		SOP	—	500	
焊接温度	T <sub>L</sub>	10 秒	DIP14	245	°C
			SOP14	250	

注: 1. DIP14 封装: 温度高于 70°C 时, 温度每升高 1°C, 额定功耗减 12mW。

2. SOP14 封装: 温度高于 70°C 时, 温度每升高 1°C, 额定功耗减少 8mW。

### 3.2、推荐使用条件

参数名称	符号	测试条件	最小	典型	最大	单位
电源电压	V <sub>CC</sub>		2.0	5.0	6.0	V
输入电压	V <sub>I</sub>		0	-	V <sub>CC</sub>	V
输出电压	V <sub>O</sub>		0	-	V <sub>CC</sub>	V
工作环境温度	T <sub>amb</sub>		-40	+25	+125	°C
输入上升和下降时间	t <sub>r</sub> , t <sub>f</sub>	V <sub>CC</sub> = 2.0V	-	-	1000	ns
		V <sub>CC</sub> = 4.5V	-	6.0	500	ns
		V <sub>CC</sub> = 6.0V	-	-	400	ns

### 3.3、电气特性

#### 3.3.1、直流参数 1 (T<sub>amb</sub> = -40~+85°C, GND=0V)

参数名称	符号	测试条件		最小	典型	最大	单位
输入高电平电压	V <sub>IH</sub>	V <sub>CC</sub> =2.0V		1.5	1.2	—	V
		V <sub>CC</sub> =4.5V		3.15	2.4	—	V
		V <sub>CC</sub> =6.0V		4.2	3.2	—	V
输入低电平电压	V <sub>IL</sub>	V <sub>CC</sub> =2.0V		—	0.8	0.5	V
		V <sub>CC</sub> =4.5V		—	2.1	1.35	V
		V <sub>CC</sub> =6.0V		—	2.8	1.8	V
输出高电平电压	V <sub>OH</sub>	V <sub>i</sub> =V <sub>IH</sub> 或 V <sub>IL</sub>	V <sub>CC</sub> =4.5V, I <sub>O</sub> = -4.0mA	3.84	4.32	—	V
			V <sub>CC</sub> =6.0V, I <sub>O</sub> = -5.2mA	5.34	5.81	—	V
输出低电平电压	V <sub>OL</sub>	V <sub>i</sub> =V <sub>IH</sub> 或 V <sub>IL</sub>	V <sub>CC</sub> =4.5V, I <sub>O</sub> = 4.0mA	—	0.15	0.33	V
			V <sub>CC</sub> =6.0V, I <sub>O</sub> = 5.2mA	—	0.16	0.33	V
输入漏电流	I <sub>LI</sub>	V <sub>CC</sub> =6.0V V <sub>i</sub> = V <sub>CC</sub> 或 GND		—	—	± 0.1	uA
静态电流	I <sub>CCQ</sub>	V <sub>CC</sub> =6.0V V <sub>i</sub> =V <sub>CC</sub> 或 GND I <sub>O</sub> =0		—	—	40	uA

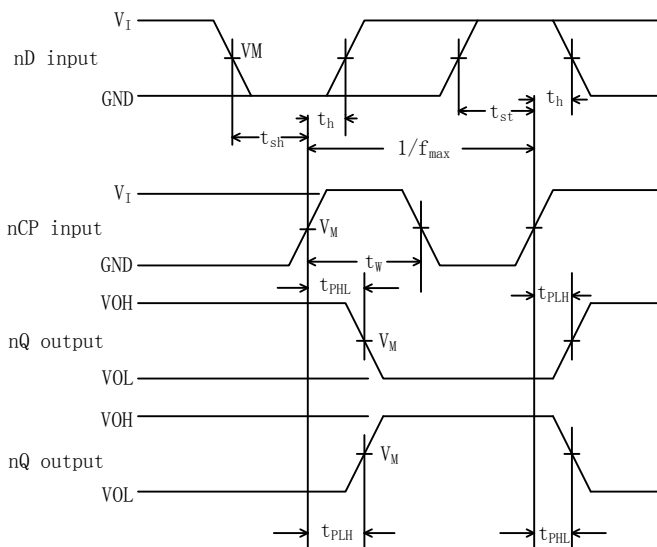
#### 3.3.2、交流参数 1 (T<sub>amb</sub> = -40~+85°C, t<sub>r</sub>=t<sub>f</sub>=6ns, C<sub>L</sub>=50pF, GND=0V, 见图 5)

参数名称	符号	测试条件		最小	典型	最大	单位
		波形	V <sub>CC</sub> (V)				
nCP到 nQ, nQ̄的传输延时	t <sub>PHL</sub> /t <sub>PLH</sub>	见图4	2.0	—	47	220	ns
			4.5	—	17	44	ns
			6.0	—	14	37	ns
nSD t到 nQ, nQ̄的传输延时		见图5	2.0	—	50	250	ns
			4.5	—	18	50	ns

			6.0	—	14	43	ns
nRD 到 nQ, nQ̄的传输延时		见图5	2.0	—	52	250	ns
			4.5	—	19	50	ns
			6.0	—	15	43	ns
输出转换时间	tTHL/tTLH	见图4	2.0	—	19	95	ns
			4.5	—	7	19	ns
			6.0	—	6	16	ns
高或低电平时钟脉冲宽度	tW	见图4	2.0	100	19	—	ns
			4.5	20	7	—	ns
			6.0	17	6	—	ns
复位置位脉冲宽度		见图5	2.0	100	19	—	ns
			4.5	20	7	—	ns
			6.0	17	6	—	ns
复位置位消除时间	trem	见图5	2.0	40	3	—	ns
			4.5	8	1	—	ns
			6.0	7	1	—	ns
nD 到nCP建立时间	tsu	见图4	2.0	75	6	—	ns
			4.5	15	2	—	ns
			6.0	13	2	—	ns
nCP 到 nD的保持时间	th	见图4	2.0	3	-6	—	ns
			4.5	3	-2	—	ns
			6.0	3	-2	—	ns
最大时钟脉冲频率	fmax	见图4	2.0	4.8	23	—	MHz
			4.5	24	69	—	MHz
			6.0	28	82	—	MHz

4、交流参数测试图及波形

4.1、交流波形



GN74D:  $V_M = 50\%$ ;  $V_I = \text{GND to VCC}$ .

图 4 时钟 (nCP) 到输出 (nQ, nQ-bar) 的传输延时, 时钟脉冲带宽, nD 到 nP 的建立, nCP 到 nD 保存时间, 输出转换延时时间和最大时钟脉冲频率。

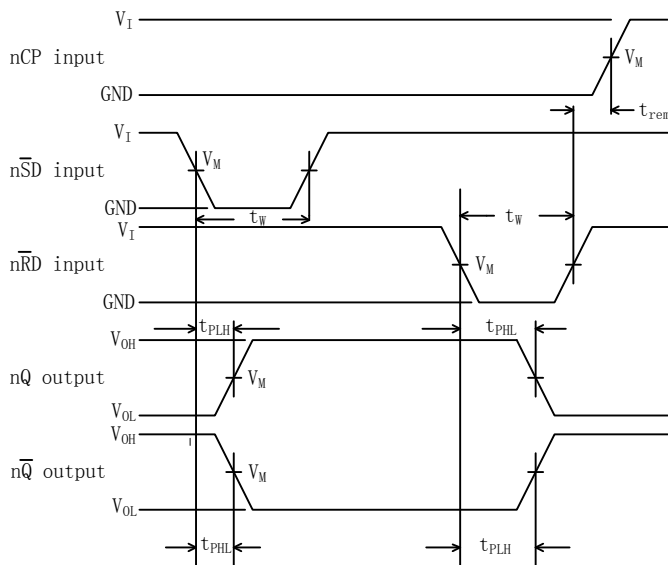


图 5

GN74D:  $V_M = 50\%$ ;  $V_I = \text{GND to VCC}$ .

图 5 置位 (nSD) 和复位 (nRD) 输入到输出 (nQ, nQ-bar) 传输延时, 复位置位脉冲宽度和 nRD, nRD 到 nCP 移除时间。

4. 2、交流测试线路

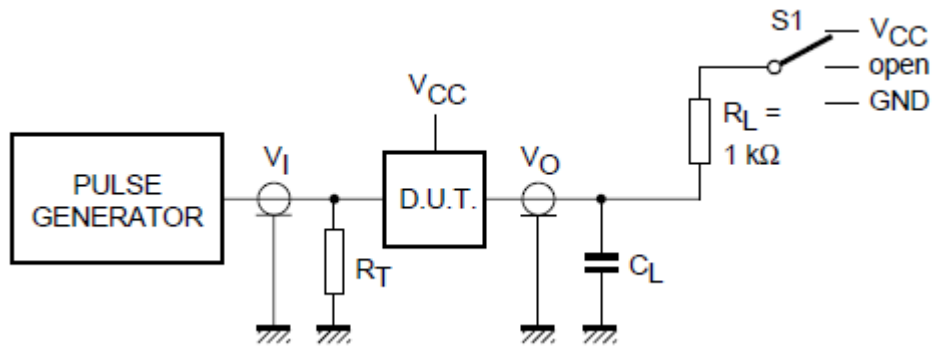


图 6 负载电路的切换时间

TEST	S1
$t_{pZH}$	GND
$t_{pZL}$	$V_{CC}$
$t_{pHZ}$	GND
$t_{pLZ}$	$V_{CC}$

测试线路的定义:

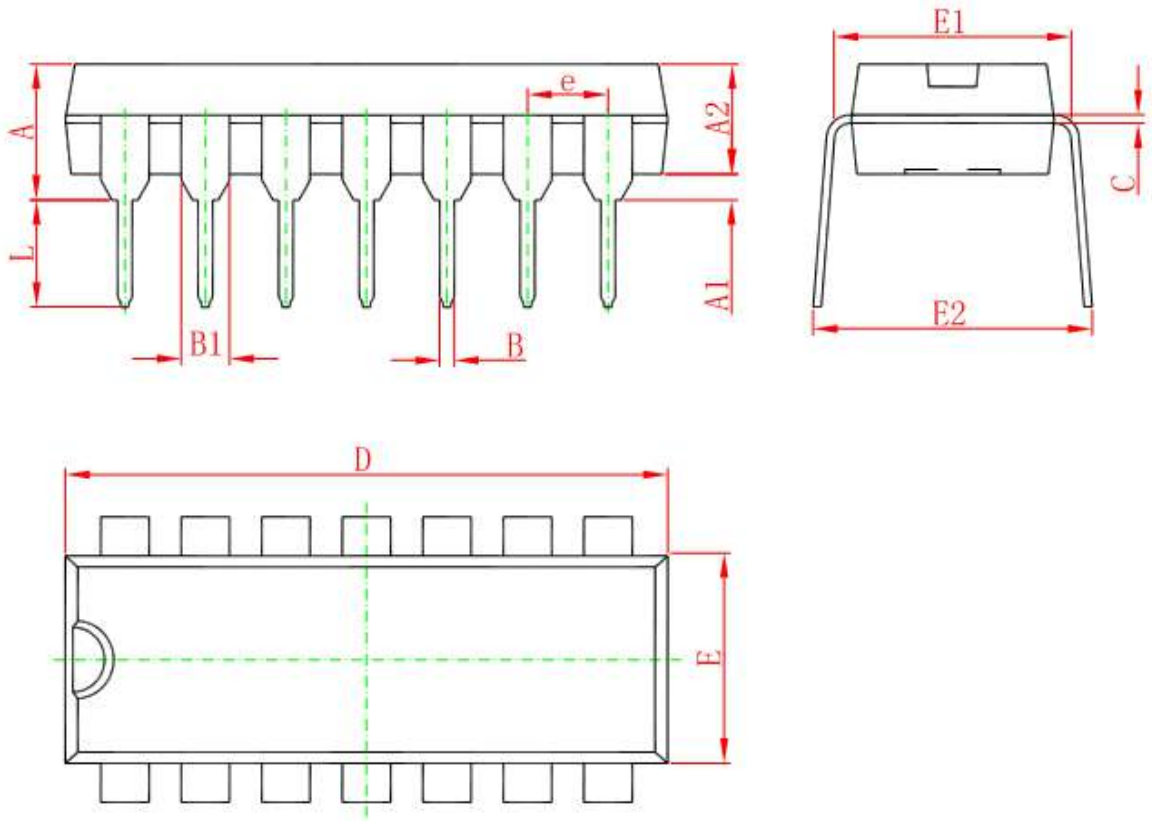
$R_L$ =负载电阻

$C_L$ =负载电容包括夹具和探测器电容

$R_T$ =终端电阻应该等于脉冲发生器的输出阻抗  $Z_o$

5、封装尺寸与外形图

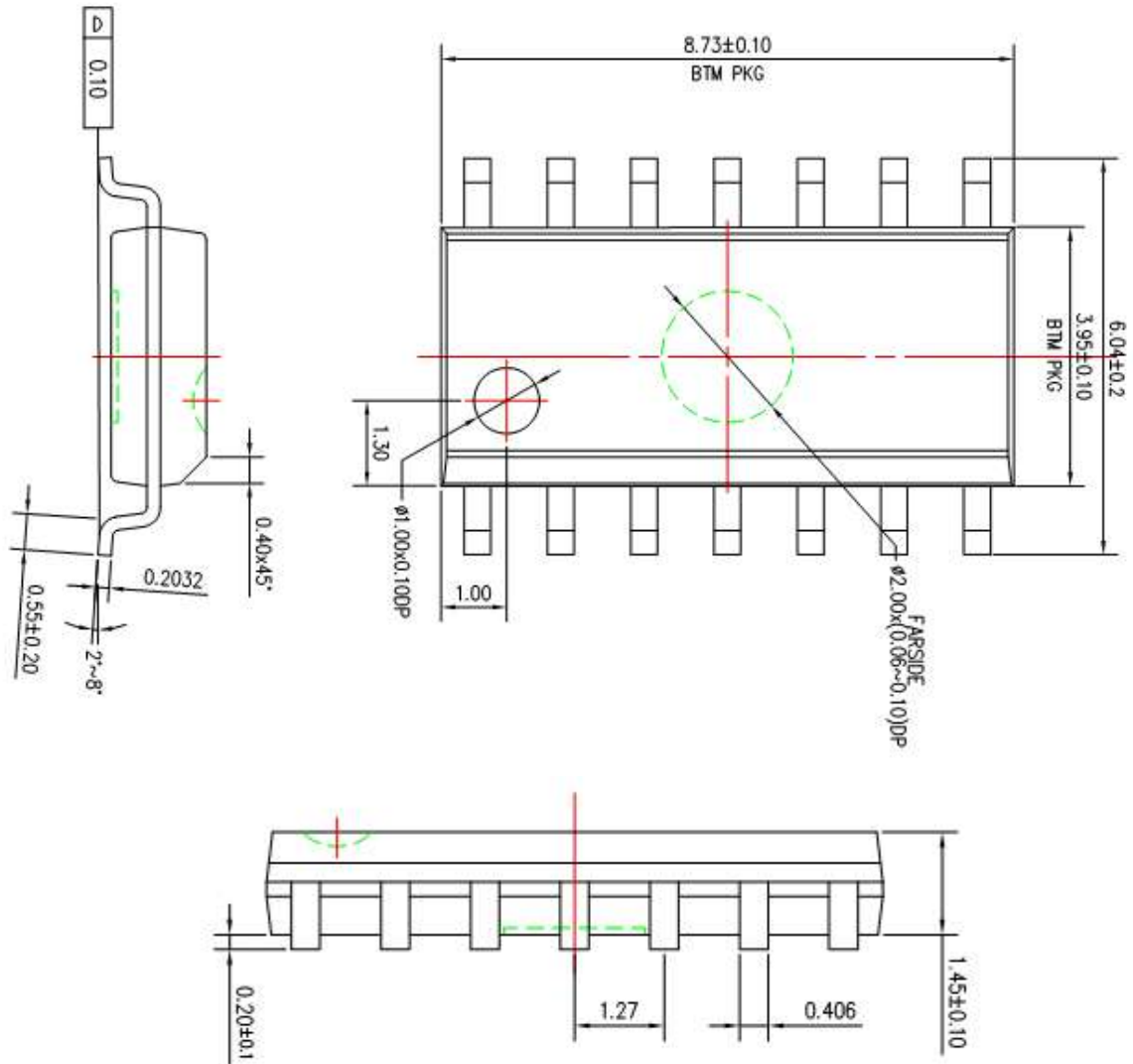
5.1、DIP14 外形图与封装尺寸



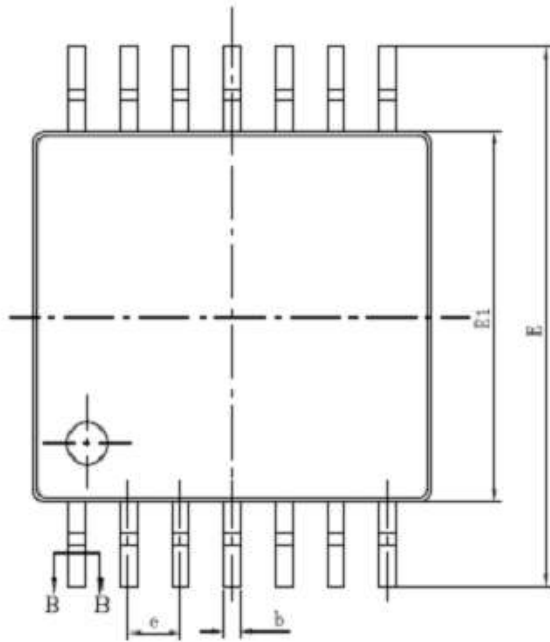
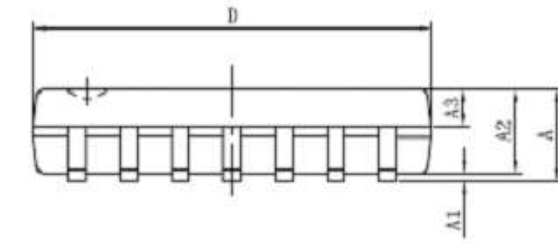
Symbol	Dimensions In Millimeters		Dimensions In Inches	
	Min	Max	Min	Max
A	3.710	4.310	0.146	0.170
A1	0.510		0.020	
A2	3.200	3.600	0.126	0.142
B	0.380	0.570	0.015	0.022
B1	1.524 (BSC)		0.060 (BSC)	
C	0.204	0.360	0.008	0.014
D	18.800	19.200	0.740	0.756
E	6.200	6.600	0.244	0.260
E1	7.320	7.920	0.288	0.312
e	2.540 (BSC)		0.100 (BSC)	
L	3.000	3.600	0.118	0.142
E2	8.400	9.000	0.331	0.354



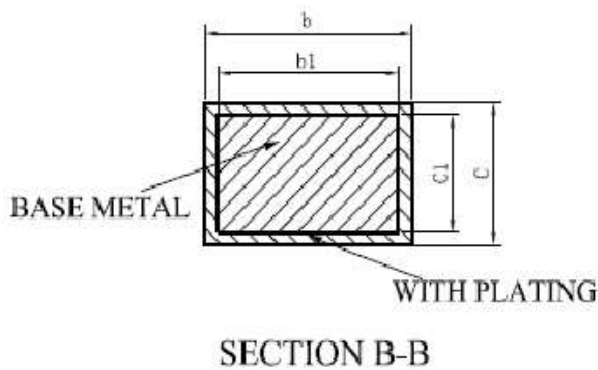
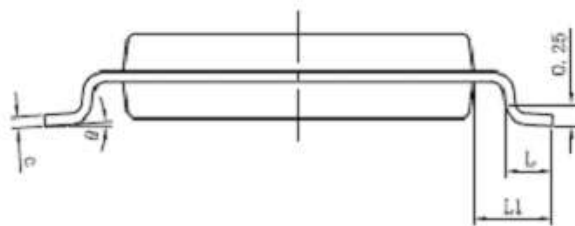
5.2、SOP14 外形图与封装尺寸



5.3、TSSOP14 外形图与封装尺寸



SYMBOL	MILLIMETER	
	MIN	MAX
A	—	1.20
A1	0.05	0.15
A2	0.90	1.05
A3	0.39	0.49
b	0.20	0.30
b1	0.19	0.25
c	0.13	0.19
c1	0.12	0.14
D	4.86	5.06
E1	4.30	4.50
E	6.20	6.60
e	0.65BSC	
L	0.45	0.75
L1	1.00BSC	
θ	0	8°



6、声明及注意事项：

6.1、产品中有毒有害物质或元素的名称及含量

部件名称	有毒有害物质或元素					
	铅 (Pb)	汞 (Hg)	镉 (Cd)	六价铬 (Cr(VI))	多溴联苯 (PBBs)	多溴联苯醚 (PBDEs)
引线框	○	○	○	○	○	○
塑封树脂	○	○	○	○	○	○
芯片	○	○	○	○	○	○
内引线	○	○	○	○	○	○
装片胶	○	○	○	○	○	○
说明	○：表示该有毒有害物质或元素的含量在 SJ/T11363-2006 标准的检出限以下。 ×：表示该有毒有害物质或元素的含量超出 SJ/T11363-2006 标准的限量要求。					

6.2 注意

- 在使用本产品之前建议仔细阅读本资料；
- 本资料中的信息如有变化，恕不另行通知；
- 本资料仅供参考，本公司不承担任何由此而引起的任何损失；
- 本公司也不承担任何在使用过程中引起的侵犯第三方专利或其它权利的责任。