

产品特点

- 低静态电流: 300 μ A
- 共模输入电压范围: -7V 至+12V
- 三态输出
- 50ns 传输延迟, 5ns 偏差
- 可提供半双工版本
- 运行时 5V 单电源供电
- 总线上可以接入高达 32 个接收器
- 数据传输速率: 10 Mbps
- 限流和热关闭用于驱动过载保护
- 增强的 ESD 规范:
 - IEC61000-4-2 标准中 \pm 15kV 空气放电标准
 - IEC61000-4-2 标准中 \pm 8kV 接触放电标准

产品应用

- 低功耗 RS-485 系统
- DTE/DCE 接口
- 数据包交换
- 本地网络 (LNAs)
- 多路数据转换器
- 数据集中
- 集成服务数字网络 (ISDN)

产品描述

CBM485 是基于 RS-485 和 RS-422 通信标准的低功耗收发器, 芯片 IC 包含一个驱动程序和一个接收器。

CBM485 没有驱动摆率限制, 传输速率高达 10Mbps。在没有驱动器, 无负载或全负载情况下, 收发器使用 120 μ A 至 500 μ A 的供电电流工作。全部加载工作时使用 3.3V 单电源供电。驱动器通过设置驱动输出为高阻抗状态的过热保护电路进行短路电流限制和超功率耗散保护。接收器输入具有失效保护特性, 当输入开路时, 可确保逻辑高电平输出。

接收器输入在输入为开路电流时具有确保高电平逻辑输出的故障安全功能。

目录

产品特点.....	1
产品应用.....	1
产品描述.....	1
目录.....	2
引脚分配.....	3
引脚描述.....	3
绝对最大额定参数.....	4
直流电气特性.....	5
开关特性.....	7
测试电路.....	8
功能真值表.....	11
典型信息.....	11
驱动输出保护.....	12
传播延时.....	12
典型应用.....	12
封装尺寸及结构.....	13
SOP-8.....	13
MSOP-8.....	14
包装/订购信息.....	15

引脚分配

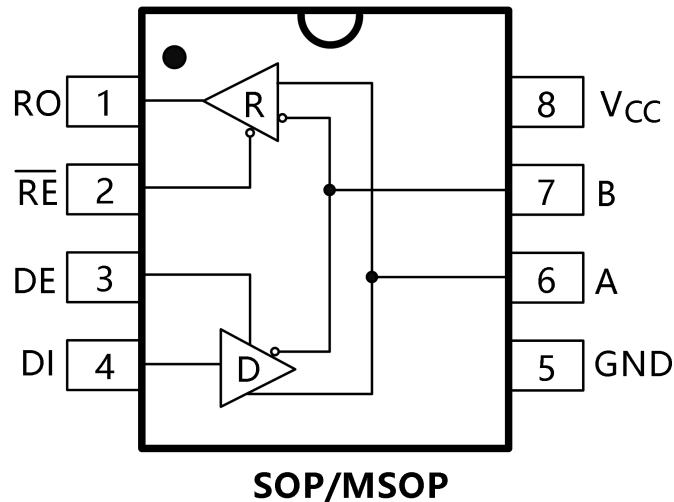


图 1

引脚描述

引脚编号	符号MSOP/SOP (CBM485)	输入/输出	功能
1	RO	输出	接收器输出：若 $A > B$ 200mV，则RO为高电平；若 $A < B$ 200mV，则RO为低电平。
2	\overline{RE}	--	接收器输出使能。当RE为低电平时，RO有效；当RE为高电平时，RO为高阻状态。
3	DE	--	驱动器输出使能。DE变为高电平时，驱动器输出Y与Z有效；当DE为低电平时，驱动器输出为高阻状态。当驱动器输出有效时，器件被用作线驱动器。而高阻状态下，若RE为低电平，则器件被用作线接收器。
4	DI	输入	驱动器输入。DI上的低电平强制输出Y为低电平，而输出Z为高电平。同理，DI上的高电平强制输出Y为高电平，输出Z为低电平。
5	GND	--	地。
6	A	输入	接收器同相输入端和驱动器同相输出端。
7	B	输入	接收器反相输入端和驱动器反相输出端。
8	VCC	--	正电源： $4.75V \leq VCC \leq 5.25V$ 。

绝对最大额定值

12V供电电压12V (V_{CC})	连续功率损耗($T_A = +70^{\circ}\text{C}$)
控制输入电压: -0.5V至 ($V_{CC} + .5\text{V}$)	8引脚塑料双排直插封装 (高于 $+70^{\circ}\text{C}$ 减少用量是 $9.09 \text{ mW}/^{\circ}\text{C}$)
727mW	
驱动输入电压(DI)-0.5V 至 ($V_{CC} + 0.5\text{V}$)	8引脚SOP封装 (高于 $+70^{\circ}\text{C}/^{\circ}\text{C}$ 减少用量是 $9.09 \text{ mW}/^{\circ}\text{C}$)
驱动输出电压(A, B) -8V 至 +12.5V	工作温度范围 -40°C 至 $+125^{\circ}\text{C}$
R接收器输出电压(A, B) -8V 至 +12.5V	存放温度范围 -65°C 至 $+160^{\circ}\text{C}$

* 超出上述绝对最大额定值可能会导致器件永久性损坏。这只是额定最值，并不能以这些条件或者在任何其他超出本技术规范操作章节中所示规格的条件下，推断器件能否正常工作。长期在绝对最大额定值条件下工作会影响器件的可靠性。

直流电气特性

($V_{CC} = 5V \pm 5\%$, $T_A = T_{MIN}$ 至 T_{MAX} , 除非另外说明) (注: 1, 2)

参数	符号	条件	最小值	典型值	最大值	单位
差分驱动器输出 (不加载)	V_{OD1}				5	V
差分驱动器输出 (加载)	V_{OD2}	$R = 50\Omega$ (RS-422)	2			V
		$R = 274\Omega$ (RS-485), Figure 0	1.5			
补偿输出状态时驱动器差分输出电压变化幅度	ΔV_{OD}	$R = 27\Omega$ or 50Ω , Figure 0			0.2	V
驱动器共模输出电压	V_{OC}	$R = 27\Omega$ or 100Ω , Figure 0			3	V
补偿输出状态时驱动器共模输出电压变化幅度	ΔV_{OC}	$R = 27\Omega$ or 100Ω , Figure 0			0.2	V
高电平输入电压	V_{IH}	DE, DI, RE	2.0			V
低电平输入电压	V_{IL}	DE, DI, RE			0.8	V
输入电流	I_{IN1}	DE, DI, RE			± 2	μA
输入电流 (A, B)	I_{IN2}	DE = 0V ; $V_{CC} = 0V$ or $5.25V$;	$V_{IN} = 12V$		1.0	mA
			$V_{IN} = -7V$		-0.8	
接收器差分阈值电压	V_{TH}	$-7V \leq V_{CM} \leq 12V$	-0.2		0.2	V
接收器输入迟滞电压	ΔV_{TH}	$V_{CM} = 0V$		70		mV
接收器高电平输出电压	V_{OH}	$I_O = -4mA$, $V_{ID} = 200mV$	3.5			V
接收器低电平输出电压	V_{OL}	$I_O = 4mA$, $V_{ID} = -200mV$			0.4	V
接收器三态 (高阻抗) 输出电流	I_{OZR}	$0.4V \leq V_O \leq 2.4V$			± 1	μA
接收器输入电阻	R_{IN}	$-7V \leq V_{CM} \leq 12V$	12			k Ω

空载电流 (注3)	I_{CC}	$DE = V_{CC}$		500	900	μA
		$RE = 0V \text{ or } V_{CC}$		300	500	
		$DE = 0V$				
驱动器短路电流	I_{OSD1}	$-7V \leq V_O \leq 12V$ (Note 4)	35		250	mA
V_O = 驱动器高电平短路电流	I_{OSD2}	$-7V \leq V_O \leq 12V$ (Note 4)	35		250	mA
V_O = 驱动器低电平短路电流	I_{OSR}	$0V \leq V_O \leq V_{CC}$	7		95	mA
静电保护		引脚A, B, Y和Z, 测试时使用人体测试模式 (HBM)		15		kV

开关特性

($V_{CC} = 5V \pm 5\%$, $T_A = T_{MIN}$ 至 T_{MAX} , 除非另外说明.) (注 1, 2)

参数	符号	工作条件	最小值	典型值	最大值	单位
驱动器输入到输出	t_{PLH}	$R_{DIFF} = 54$	10	55	60	ns
	t_{PHL}	$C_{L1} = C_{L2} = 100pF$	10	55	60	
驱动器输出延迟到输出	t_{SKEW}	$R_{DIFF} = 54, C_{L1} = C_{L2} = 100pF$		5	10	ns
驱动器加载高电平输出	t_{ZH}	$C_L = 100pF, S2$ closed		40	70	ns
驱动器加载低电平输出	t_{ZL}	$C_L = 100pF, S1$ closed		40	70	ns
驱动器空载低电平输出	t_{LZ}	$C_L = 15pF, S1$ closed		40	70	ns
驱动器空载高电平输出	t_{HZ}	$C_L = 15pF, S2$ closed		40	70	ns
低电平到高延时-高到低延时 差分 $t_{PLH} - t_{PHL}$ 接收器输入到输出	t_{PLH}	$R_{DIFF} = 54, C_{L1} = C_{L2} = 100pF$	20	60	100	ns
	t_{PHL}		20	60	100	
不同接收器偏移 $t_{PLH} - t_{PHL}$		$R_{DIFF} = 54, C_{L1} = C_{L2} = 100pF$				
接收器输入延迟 $t_{PLH} - t_{PHL}$	t_{ZL}	$C_{RL} = 15pF, S1$ closed	5			ns
接收器加载低电平输出	t_{ZH}	$C_{RL} = 15pF, S2$ closed	10			ns
接收器加载高电平输出	t_{LZ}	$C_{RL} = 15pF, S1$ closed		30	50	ns
接收器低电平工作时关闭时间	t_{HZ}	$C_{RL} = 15pF, S2$ closed		30	50	ns
接收器高电平工作时关闭时间	f_{MAX}			30	50	Mbps

注 1: 所有设备引脚的输入电流都是正序电流，所有设备引脚的输出电流都是逆序电流。除非另外说明，所有电压都与设备接地相关。

注 2: 所有的典型规格都由 $V_{CC} = 3.3V$ 和 $T_A = +25^\circ C$ 给出。

注 3: 当 $DE = 0V$ 时，供电电流规格对加载的收发器无效。

注 4: 适用于峰值电流

测试电路

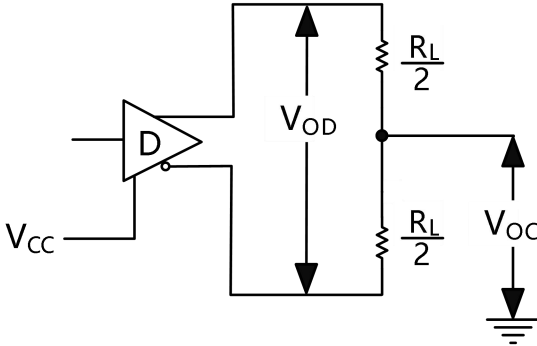


图 2. 高电平输入 (V_{OH}) 和低电平输入 (V_{OL}) 驱动电压

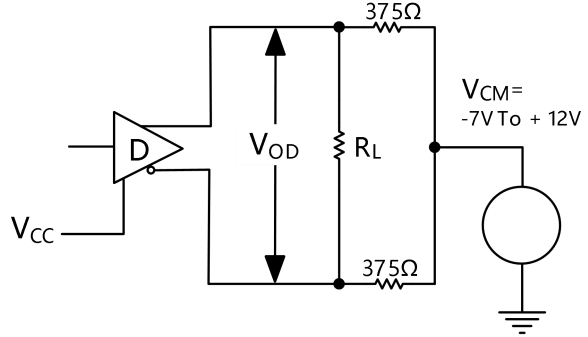


图 3. 多种共模电压驱动

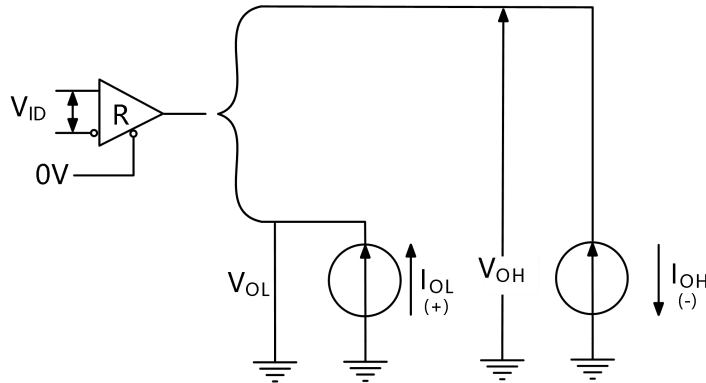


图 4. 接收器高电平输入 (V_{OH}) 和低电平输入 (V_{OL})

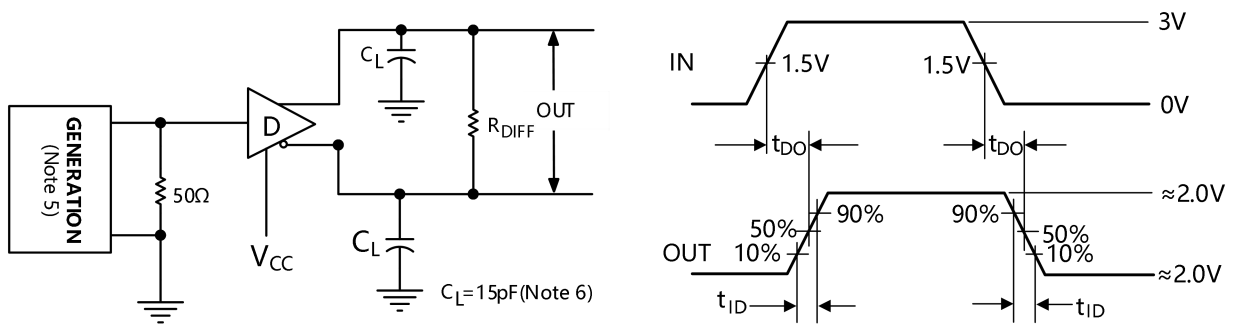


图 5. 驱动差分输出延时和过渡时序

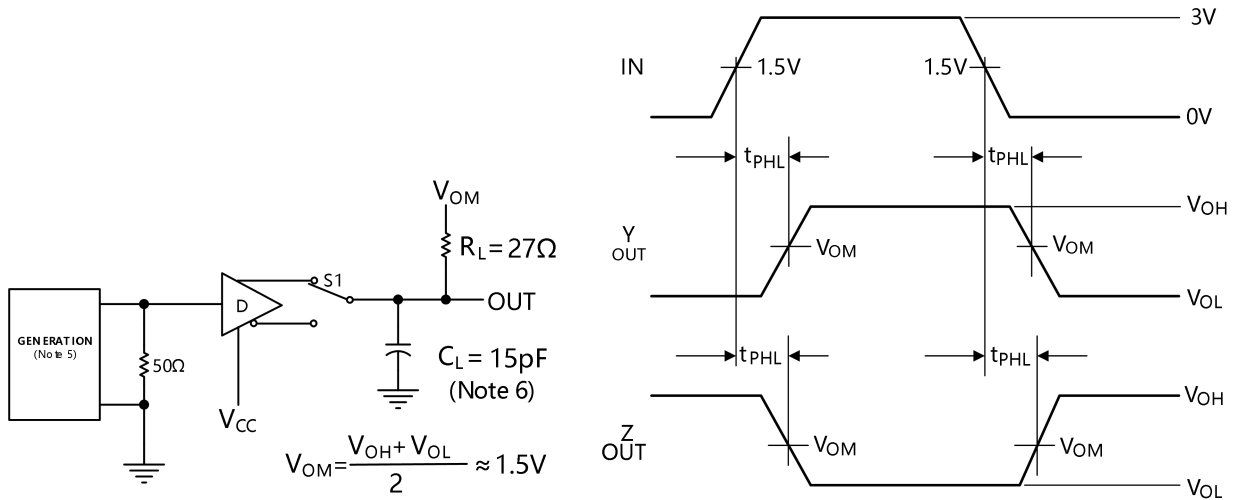


图 6. 驱动广播时序

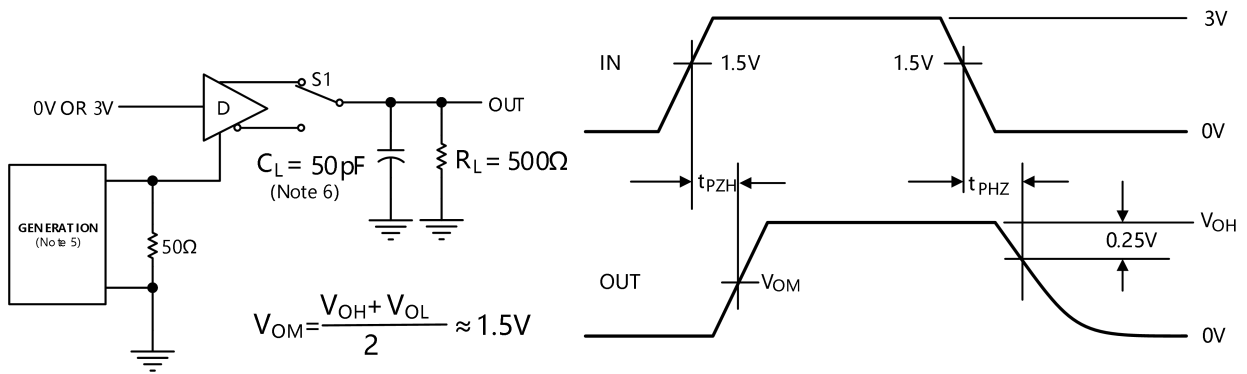


图 7. 驱动运行和停止时序图(t_{PZH} , t_{PSH} , t_{PHZ})

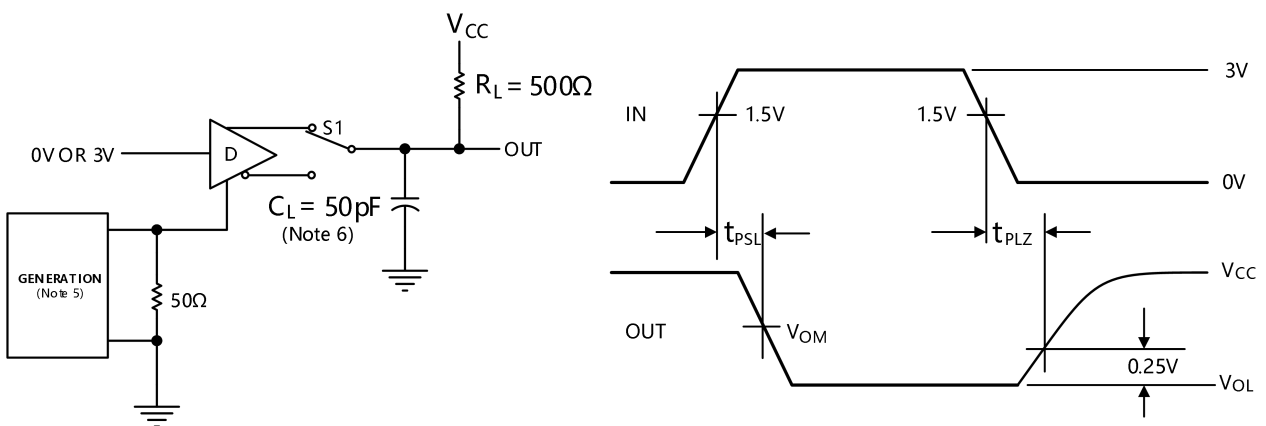


图 8. 驱动运行和停止时序图(t_{PZH} , t_{PSH} , t_{PHZ})

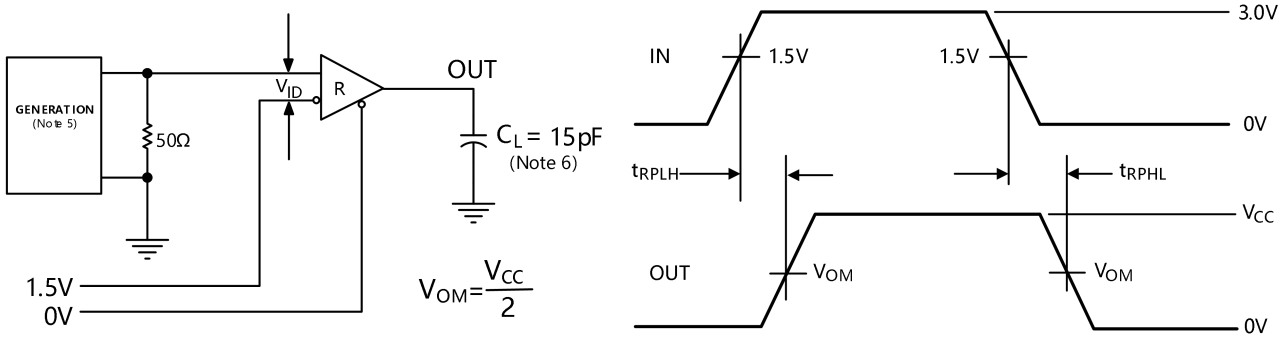


图 9. 驱动运行和停止时序图 (t_{PZH} , t_{PSH} , t_{PHZ})

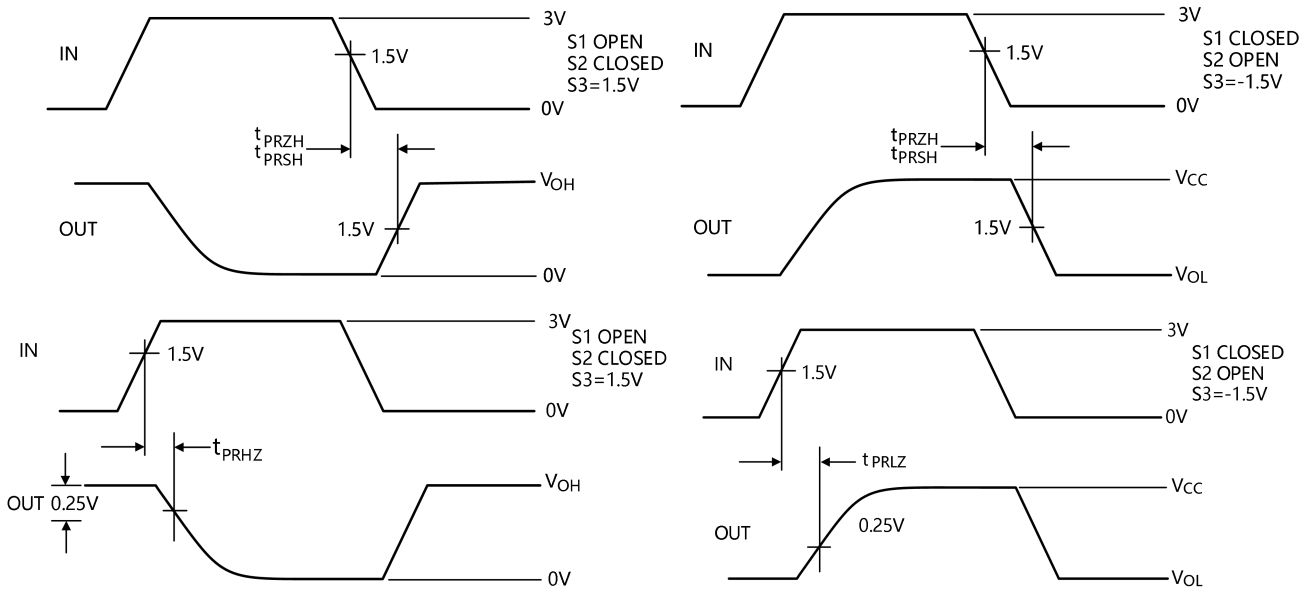
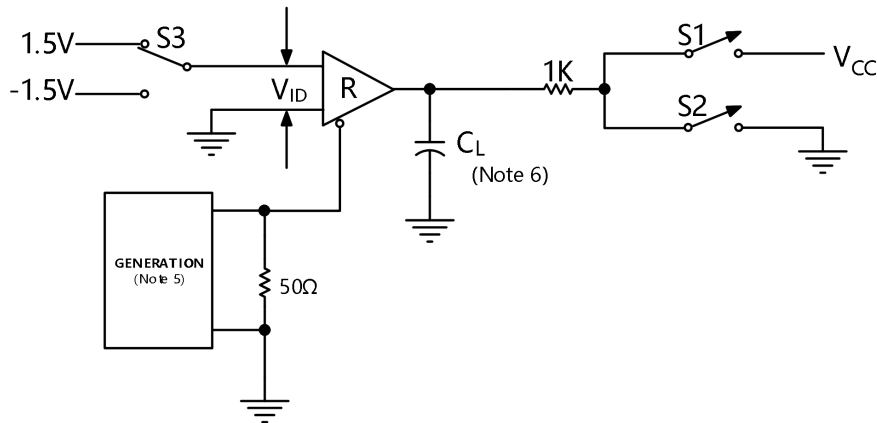


图 10. 驱动运行和停止时序图(t_{PZH} , t_{PSH} , t_{PHZ})

注 5: 输入脉冲通过具有以下特性得发生器提供: PRR = 250kHz, 50% duty cycle, $t_r \leq 6.0ns$, $Z_O = 50\Omega$.

注 6: C_L 包括探测和杂散电容

功能真值表

发送				
输入			输出 X	
RE	DE	DI	Z	Y
X	1	1	0	1
X	1	0	1	0
0	0	X	Z	Z
1	0	X	Z	Z

接收			
输入			输出
RE	DE	A-B	RO
0	0	+0.2V	1
0	0	-0.2V	0
0	0	open	1
1	0	X	Z

X-无关

Z-高阻抗

典型信息

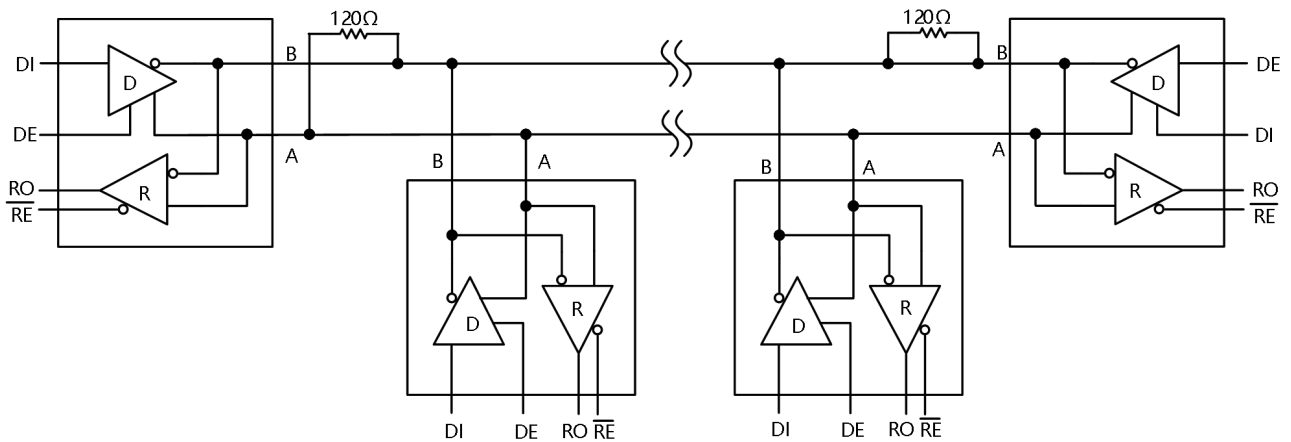


图 11. CBM485 典型 RS-485 网络结构

驱动器输出保护

有两个装置可以避免由于故障或总线连接导致的过大的输出电流和功率耗散，一个是折返电流限制，它在全部共模电压范围内的输出阶段提供瞬时保护以防止短路。另一个是过热保护电路，如果晶粒温度超温，这个电路强制驱动器转换到高输出阻抗状态。

传输延时

偏移时间仅是在低电平到高电平与高电平到低电平延迟的差别。驱动器/接收器小的偏移时间帮助保持对称的占空比（占空度 50%）

接收器偏差时间 ($|t_{PRLH} - t_{PRHL}|$) 小于 10ns，CBM485 的驱动器偏差时间为 5ns。

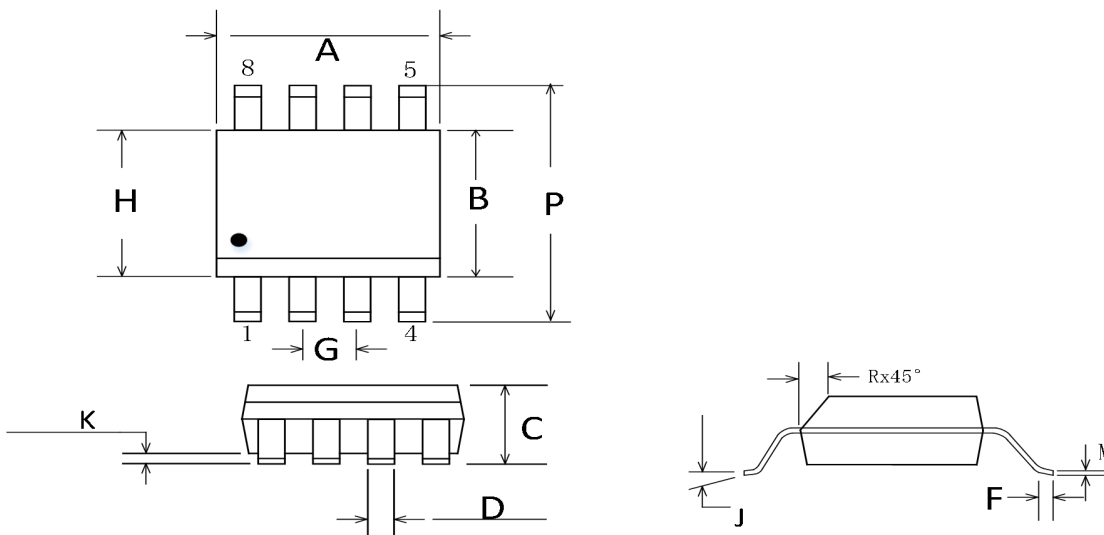
典型应用

CBM3485 收发器设计用来在多点总线传输线路上进行双向数据通讯。图 10 表示典型的网络应用电路。收发器也能用于线路中继器，中继器接线长度超过 4000 英尺。

为使反射信号最小，应当在特性阻抗发生变化前切断线路两端，安装收发器，剩余的主线长度应当尽可能短。

封装尺寸及结构

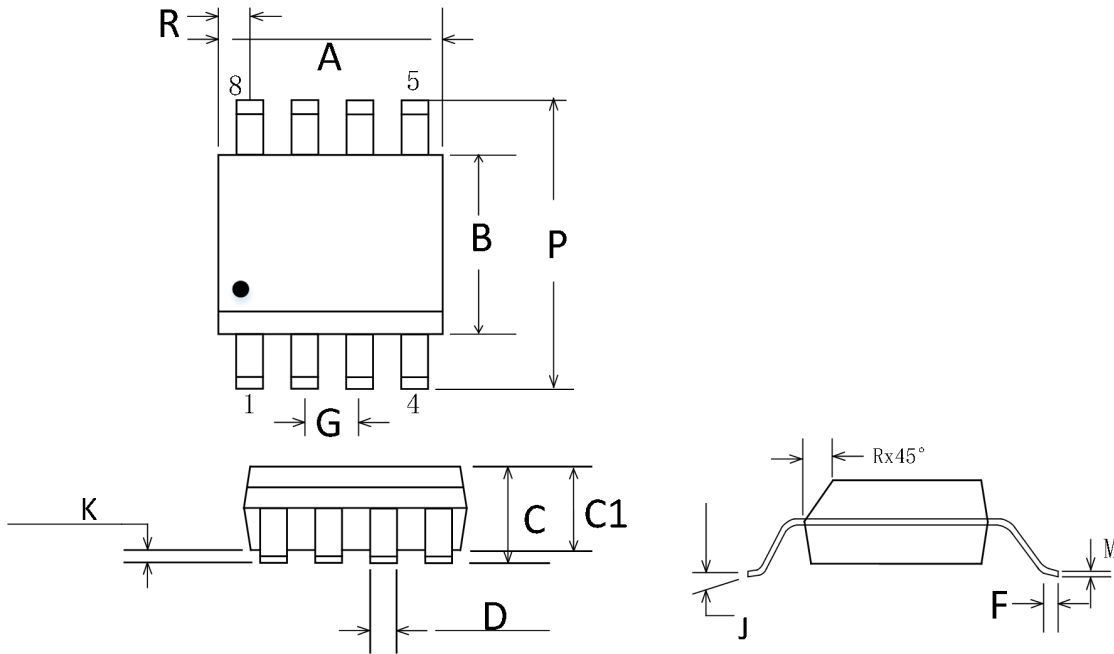
SOP-8



1. A", "B" 尺寸不包括溢料模具或不规则凸起。
2. 对于 A 每一侧最大溢料模具或不规则凸起为 0.15mm(0.006), 对于 B 每一侧为 0.25mm(0.010)

符号	尺寸 (mm)	
	最小值	最大值
A	4.8	5
B	3.8	4
C	1.35	1.75
D	0.33	0.51
F	0.4	1.27
G	1.27	
H	5.72	
J	0°	8°
K	0.1	0.25
M	0.19	0.25
P	5.8	6.2
R	0.25	0.5

MSOP-8



COMMON DIMENSIONS				
SYMBOL	INCHES		MM	
	MIN.	MAX.	MIN.	MAX.
A	0.116	0.120	2.95	3.05
B	0.116	0.120	2.95	3.05
C	--	0.043	--	1.10
C1	0.030	0.037	0.75	0.95
D	0.010	0.014	0.25	0.36
F	0.016	0.026	0.41	0.66
G	0.0256BSC		0.65BSC	
J	0°	6°	0°	6°
K	0.002	0.006	0.05	0.15
M	0.005	0.007	0.13	0.18
P	0.188	0.198	4.78	5.03
R	0.0207BSC		0.5250BSC	

包装/订购信息

产品名称	订单编码	温度范围	产品封装	包装标记	运输及包装数量
CBM485	CBM485AS8	-40°C~125°C	SOIC-8(SOP8)	CBM485A	编带和卷盘,每卷 2500
	CBM485AS8-REEL	-40°C~125°C	SOIC-8(SOP8)	CBM485C	编带和卷盘,每卷 4000
	CBM485AMS8	-40°C~125°C	MSOP8		编带和卷盘,每卷 3000