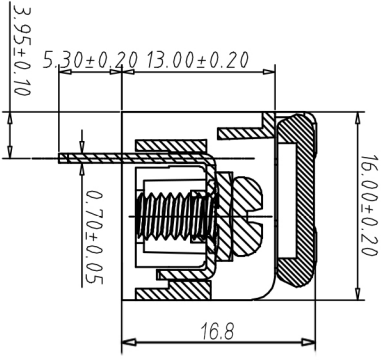
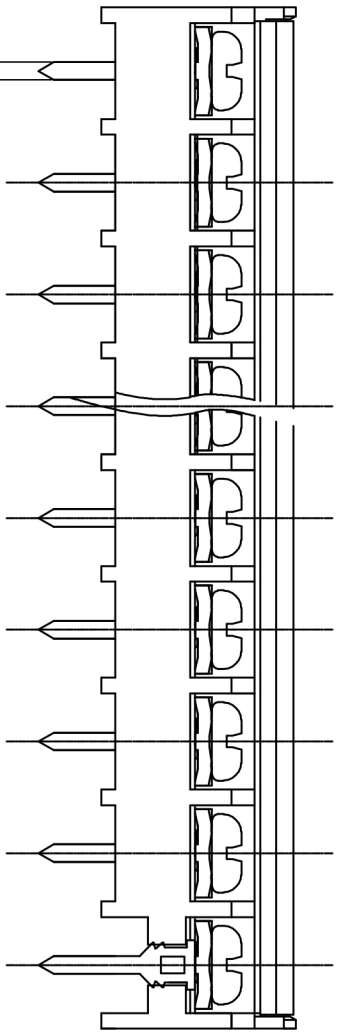
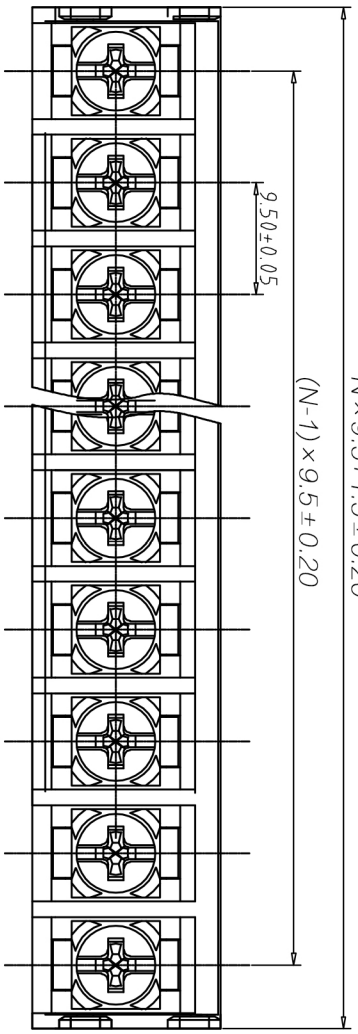


8	审核		
7	审核		
6	审核		
5	修改原因		
4	编号		

$N \times 9.5 + 1.5 \pm 0.20$   
 $(N-1) \times 9.5 \pm 0.20$



• 材质&电镀  
 螺丝: M4.0, 钢, 镀镍  
 焊脚: 黄铜, 镀锡  
 塑件: PA66, UL94V-0  
 • 电气性能  
 参考标准 UL IEC  
 额定电压: 300V 750V  
 额定电流: 20A 32A  
 使用线径: 22-12AWG 4.0mm<sup>2</sup>  
 接触电阻: 20MΩ  
 绝缘电阻: 500MΩ/DC500V  
 耐压: AC2000V/1min  
 • 机械性能  
 温度范围: -40°C~+105°C  
 扭矩: 12.24kgf-cm/1.2Nm/10.6lb.in

编码原则:

HB9500M-9.5



No. of Pole  
极数

1	Single pitch 单倍间距
2	Double pitch 双倍间距

Color 颜色

1	Grey	灰色
2	Blue	蓝色
3	Black	黑色
4	Green	绿色
5	Orange	橙色
6	Red	红色
7	Trans-parent	透明
8	Yellow	黄色
9	White	白色

尺寸公差:

X.	±0.20	X.	±2°
.X	±0.15	.X	±1.5°
.XX	±0.10	.XX	±1°

角度公差:

客户图纸	图页	1\1
------	----	-----

图纸类型	客户图纸	图页	1\1
比例	1:1	图页	1\1
图纸编号			

投影法	第一角投影	品名	美\日式接线端子
单位	mm	间距	9.50MM
纸张尺寸	A4	产品系列	HB9500M系列



宁波康奈克斯电气有限公司  
 Ningbo Kangnai Electric Co., Ltd