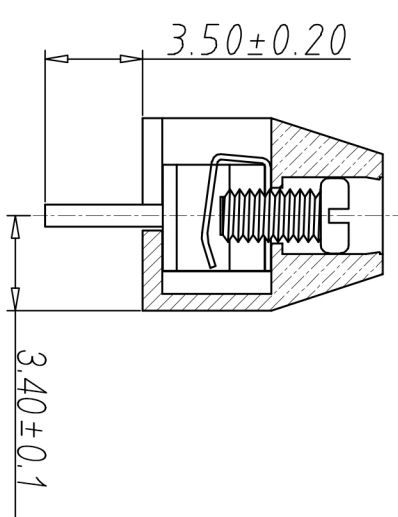
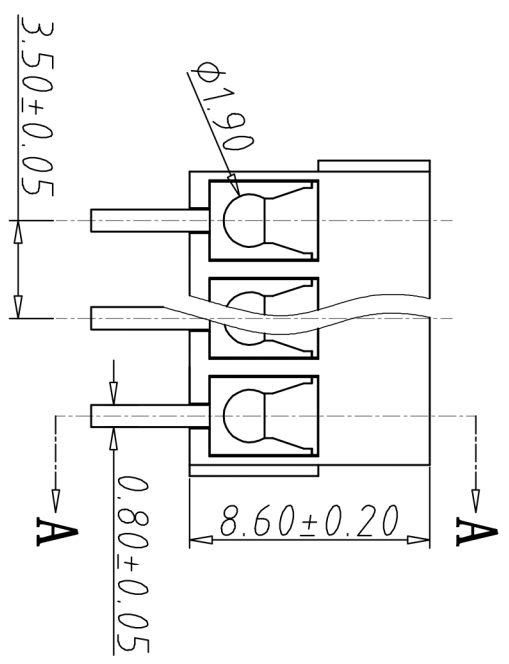
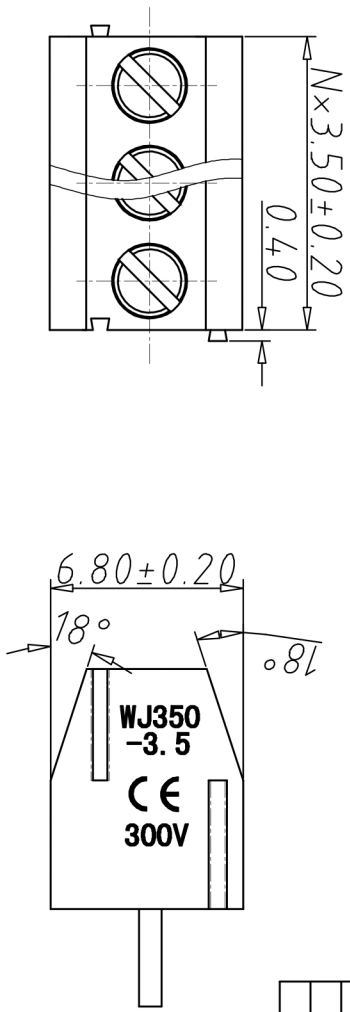
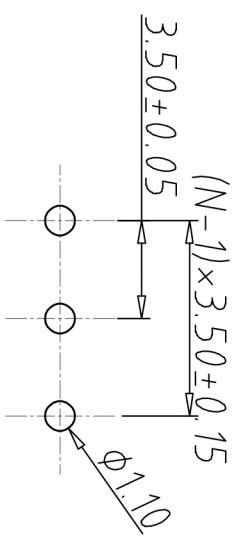


编号	修改原因	制图	审核	批准



剖面图 A-A



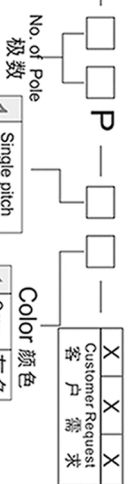
P.C.B. LAYOUT

尺寸公差:	X. ±0.20 .X ±0.15 .XX ±0.10	角度公差:	X. ±2° .X ±1.5° .XX ±1°
图纸类型	客户图纸	图页	1\1
比例	1:1	图框编号	

- 材质&电镀
螺丝: M2.0, 钢, 镀锌
弹片: 磷青铜, 镀镍
方块: 黄铜, 镀锡
塑件: PA66, UL94V-0
- 电气性能
- 参考标准: UL IEC
- 额定电压: 300V 250V
- 额定电流: 10A 10A
- 使用线径: 24-18AWG 1.0mm²
- 接触电阻: 20mΩ
- 绝缘电阻: 500MΩ / DC500V
- 耐电压: AC2000V/1min
- 机械性能
- 温度范围: -40°C~+105°C
- 瞬时温度: +250°C for 5 Sec
- 扭矩: 2.04kgf-cm/0.2Nm/1.77Lbin
- 剥线长度: 4.5-5mm

编码原则:

WJ350V-3.5



投影法	第一角	品名	欧式接线端子 间距3.50MM
单位	mm	产品系列	WJ350V 系列
纸张尺寸	A4		

NW 宁波康奈克斯电气有限公司
Ningbo Kangnex Electric Co., Ltd