

RSM232 系列

单路 RS-232 隔离收发器



1 产品特点:

- 3.15V-5.25V 超宽电压输入电源供电
- 无隔离输出电源脚
- 点对点通信
- 电磁辐射 EMI 极低
- 工作温度范围: $-40^{\circ}\text{C} \sim +85^{\circ}\text{C}$
- 总线具有高达 15kV 的 ESD 防护能力

2 产品说明:

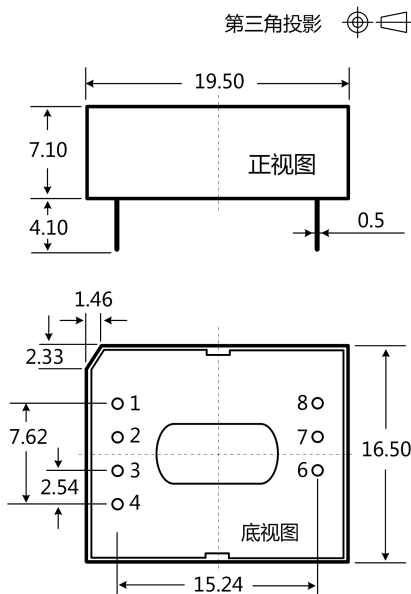
RSM232是一种高速单路隔离型RS-232收发器,适用于双向数据通信,最高波特率可达115.2kbps。该收发器内部集成隔离型DC/DC变换器,只需单电源供电,就可实现控制器与RS-232收发器之间的电气隔离,最高隔离电压达2500VDC,无需另外配置隔离电源,方便用户应用。由于控制地与总线地之间完全隔离,使其能承受更高的共模电压。内部集成防静电功能的元件,通过IEC61000-4-2空气放电测试,人体模型(HBM)超过 $\pm 15\text{kV}$ 的ESD防护能力。采用双列直插DIP8封装,具有体积小,集成度高的特点。

3 适用范围:

工业通信、煤矿行业、电力监控、石油化工、楼宇自动化、PLC与变频器的通信...

4 外观尺寸与引脚说明:

4.1 外观尺寸图



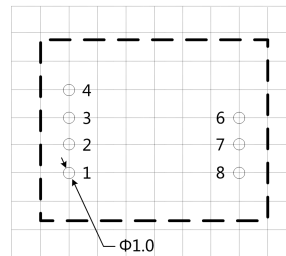
注:

尺寸单位: mm

端子直径公差: ± 0.10

未标注之公差: ± 0.25

4.2 建议印刷图



注: 栅格间距为 2.54*2.54mm

4.3 引脚定义

引脚		描述
序号	名称	
1	VCC	电源输入正
2	GND	电源输入地
3	TXD	发送器输入, TTL/CMOS 逻辑
4	RXD	接收器输出, TTL/CMOS 逻辑
6	RIN	接收器输入, RS232电平
7	TOUT	发送器输出, RS232电平
8	RGND	隔离输出电源地

5 产品型号表

产品型号	电源电压范围 (VDC)	静态电流 (mA, Typ)	最大工作电流 (mA)	传输波特率 (bps)	节点数 (pcs)	类型
RSM232	5 (3.15~5.25)	30	150	115200	2	高速

6 规格参数

6.1 最大极限参数

超出以下极限值使用，可能会造成模块永久性损坏，

项目	条件	最小值	标称值	最大值	单位
输入电压范围	RSM232	-0.7	5	6	V dc
引脚耐焊接温度	手工焊接@3~5 秒	--	370	--	°C
	波峰焊接@5~10 秒	--	265	--	
热拔插	--	不支持			

注：该系列模块没有输入防反接功能，严禁输入正负接反，否则会造成模块不可逆转的损坏。

6.2 输入特性

项目	符号	条件	最小值	标称值	最大值	单位	
输入电压	V_{CC}	RSM232	3.15	5	5.25	V _{DC}	
TXD 逻辑电平	高电平	V_{IH}	$0.7V_{CC}$	--	$V_{CC}+0.5$		
	低电平	V_{IL}	0	--	$0.3V_{CC}$		
RXD 逻辑电平	高电平	V_{OH}	$I_{RXD}=-4mA$	$V_{CC}-0.4$	$V_{CC}-0.2$		--
	低电平	V_{OL}	$I_{RXD}=4mA$	--	0.2		0.4
TXD 驱动电流	I_{TXD}		2			mA	
RXD 输出电流	I_{RXD}				10		
TXD 上拉电阻	R_{TXD}			10		k Ω	
串行接口		RSM232	兼容 3.3V 和 5V 标准 UART 接口				

6.3 输出特性

项目	符号	条件	最小值	标称值	最大值	单位
内置隔离输出电源电压	V_O	标称输入电压	--	--	--	VDC
发送器输出电压	V_{OD}	标称输入电压，差分负载为 3K Ω	± 5	± 5.4	--	
接收器输入电压	I_{OD}		-15	--	+15	
总线接口保护			ESD 静电保护			

6.4 传输特性

项目	符号	条件	最小值	标称值	最大值	单位
收发器输入阻抗		$-7V \leq V_{CM} \leq +12V$	3	5	7	k Ω
数据传输延时			100	--	1000	ns

6.5 通用特性

项目	条件	最小值	标称值	最大值	单位
电气隔离		两端隔离（输入、输出相互隔离）			
隔离电压	测试时间 1 分钟，漏电流<5mA，湿度<95%	--	2.5K	--	VDC
工作温度范围	输出为满载	-40	--	+85	°C
存储温度	--	-55	--	+125	°C
存储湿度	无凝结	--	--	95	%
工作时外壳温升		--	20	--	°C
使用环境	周围环境存在灰尘、强烈振动、冲击以及对产品元器件有腐蚀的气体可能会对产品造成损坏				

6.6 物理特性

项目	条件
外壳材料	黑色阻燃耐热塑料（UL94-V0）
封装尺寸	19.50*16.50*7.10mm
重量	4.0g（标称）
冷却方式	自然空冷

6.7 EMC 特性

分类	项目	参数	等级
EMS	静电放电抗扰度	IEC/EN 61000-4-2 Contact $\pm 4\text{KV}/\text{Air} \pm 8\text{KV}$ （裸机、RS-232 端口）	Perf.Criteria B
		IEC/EN 61000-4-2 Contact $\pm 8\text{KV}/\text{Air} \pm 15\text{KV}$ （推荐电路见图 2/ 图 3）	Perf.Criteria B
	脉冲群抗扰度	IEC/EN 61000-4-4 $\pm 2\text{KV}$	Perf.Criteria B
	雷击浪涌抗扰度	IEC/EN 61000-4-5 共模 $\pm 2\text{KV}$ （裸机、RS-232 端口）	Perf.Criteria B
		IEC/EN 61000-4-5 差模 $\pm 2\text{KV}$ ，共模 $\pm 4\text{KV}$ （推荐电路见图 2/ 图 3）	Perf.Criteria B
传导骚扰抗扰度	IEC/EN61000-4-6 3Vr.m.s	Perf.Criteria A	

- 注：（1）输入电压不能超过所规定范围值，否则可能会造成永久性不可恢复的损坏。
（2）此参数仅限 232 通信端口，即 RIN、TOUT、RGND，测试时模块初级不接地。
（3）如没有特殊说明，本手册中的参数都是在 25°C，湿度 40%~75%，输入标称电压下测得。

7 设计参考

7.1 典型应用

RSM232 隔离收发器模块 RXD 和 TXD 引脚支持 3.3V 和 5V 系统电平，可直接嵌入电路板中，通过串行接口与外部设备通讯。若用户需通过 DB9 串口线连接外部设备，需考虑 DB9 串口线的内部连接情况，DB9 串口线有 2、3 引脚直接连接和交叉连接两种。图 1、图 2 分别给出了 RSM232 模块与 MCU 串行接口连接，232 通道使用直连、交叉串口线与外部设备通讯的典型连接电路。

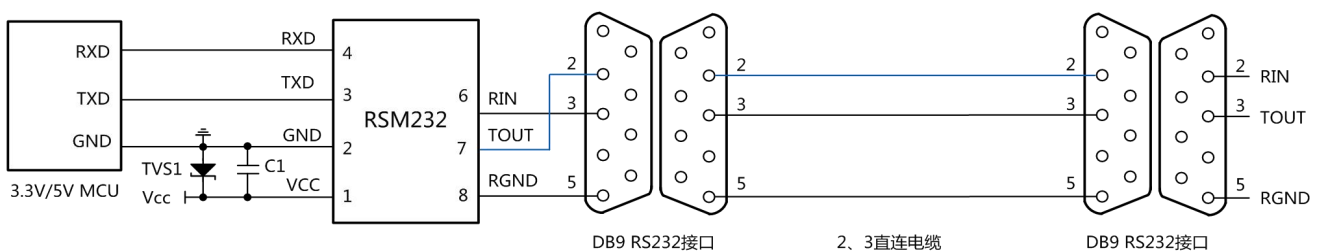


图 1. 使用 2、3 脚直连串口线

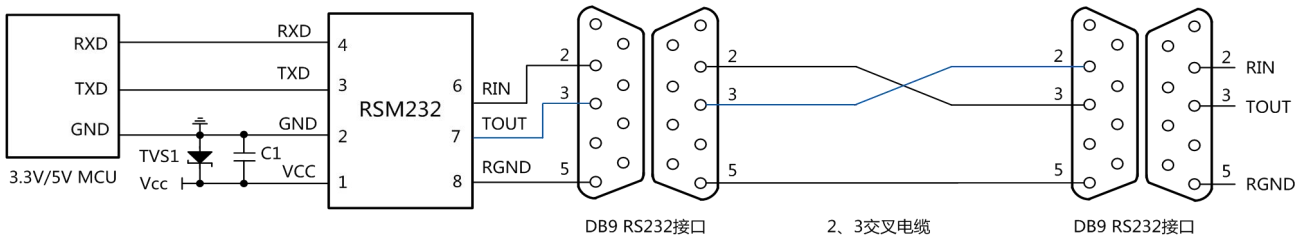


图 2. 使用 2、3 脚交叉串口线

7.2 EMC 典型推荐电路

RSM232 模块若应用于环境比较恶劣（如高压电力、雷击等环境）的场合，为确保模块可靠工作，建议用户在模块 TOUT、RIN 线端外加 TVS 管、防雷管等器件构成端口保护电路。具体推荐的应用电路如图 3 所示，推荐参数如表 1 所示。推荐电路图和参数值只做参考，请根据实际情况来确定是否需要电路图中的器件。

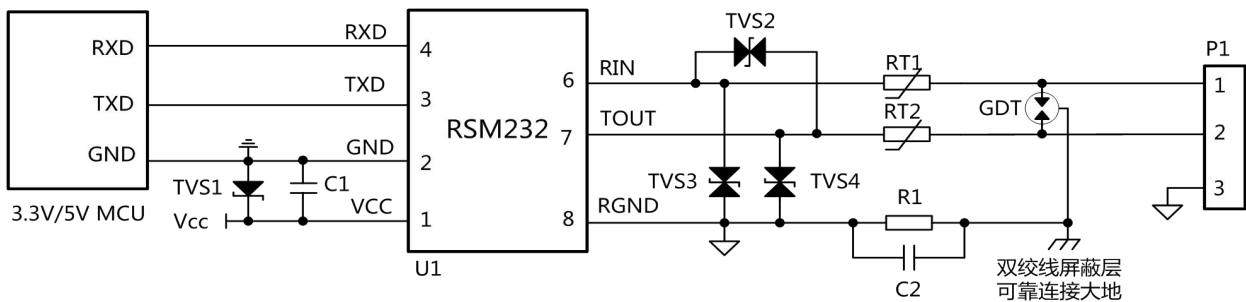


图 3. EMC 推荐电路

若需要满足特定的浪涌等级要求，建议使用图 3 所示的推荐保护电路，表 1 给出了一组推荐的器件参数，推荐电路图和参数值只做参考，请根据实际情况来确定适当的参数值。

表 1. EMC 推荐参数

标号	型号	标号	型号
C1	10 μ F, 25V	TVS1	SMBJ5.0A
RT1, RT2	JK250-180T	TVS2	SMBJ30CA
R1	1M Ω , 1206	TVS3, TVS4	SMBJ18CA
C2	102, 2KV, 1206	GDT	B3D090L
U1	RSM232 模块		

8 重要声明

广州威松电子科技有限公司保留所有权利，产品数据手册更新时恕不另行通知。