

RSM(3)422 系列

嵌入式隔离 RS-422 收发器



1 产品特点:

- 单一输入电源供电
- 带隔离输出电源脚
- 可连接多达 256 个节点
- 良好的电磁辐射抗扰度
- 集成电源隔离、信号隔离和总线 ESD 保护功能

2 产品说明:

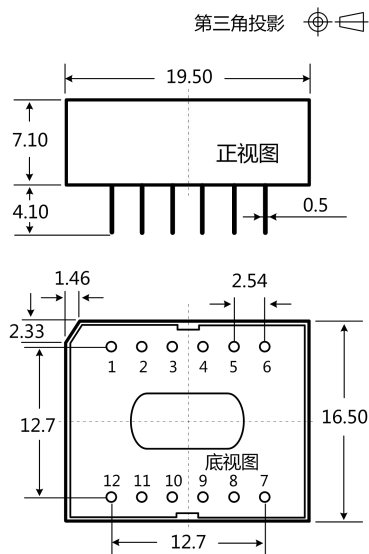
RSM3422 / RSM422, 主要功能是将逻辑电平转换为RS-422协议的差分电平, 实现信号隔离;是一款采用IC集成化技术, 实现了电源隔离, 信号隔离, RS-422通信和总线保护于一体的RS-422协议收发模块。产品自带定压隔离电源, 可实现2500VDC 电气隔离。方便地嵌入用户设备, 使设备轻松实现RS-422协议网络的连接功能。

3 适用范围:

工业通信、煤矿行业、电力监控、楼宇自动化...

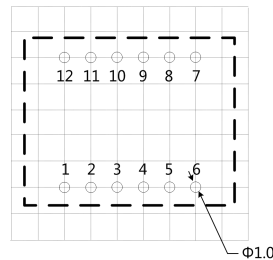
4 外观尺寸与引脚说明:

4.1 外观尺寸图



注:
尺寸单位: mm
端子直径公差: ± 0.10
未标注之公差: ± 0.25

4.2 建议印刷图



注: 栅格间距为 2.54*2.54mm

4.3 引脚定义

引脚		描述
序号	名称	
1	VCC	电源输入正
2	GND	电源输入地
3	TXD	发送脚
4	RXD	接收脚
5	DE	发送使能脚
6	RE	接收使能脚
7	RGND	隔离电源输出地
8	Y	Y 脚
9	Z	Z 脚
10	B	B 脚
11	A	A 脚
12	Vo	隔离电源输出正

5 产品型号表

产品型号	电源电压范围 (VDC)	静态电流 (mA, Typ)	最大工作电流 (mA)	传输波特率 (Mbps)	节点数 (pcs)	类型
RSM3422	3.3 (3.15~3.45)	38	130	10	256	超高速
RSM422	5 (4.75~5.25)	36	110	10	256	超高速

6 规格参数

6.1 最大极限参数

超出以下极限值使用，可能会造成模块永久性损坏，

项目	条件	最小值	标称值	最大值	单位
输入电压范围	RSM3422	-0.7	3.3	5	V dc
	RSM422	-0.7	5	7	
引脚耐焊接温度	手工焊接@3~5 秒	--	370	--	°C
	波峰焊接@5~10 秒	--	265	--	
热拔插	--	不支持			

注：该系列模块没有输入防反接功能，严禁输入正负接反，否则会造成模块不可逆转的损坏。

6.2 输入特性

项目	符号	条件	最小值	标称值	最大值	单位
输入电压	V_{CC}	RSM3422	3.15	3.3	3.45	V_{DC}
		RSM422	4.75	5	5.25	
TXD 逻辑电平	高电平	V_{IH}	$0.7V_{CC}$	--	$V_{CC}+0.5$	
	低电平	V_{IL}	0	--	$0.3V_{CC}$	
RXD 逻辑电平	高电平	V_{OH}	$I_{RXD}=4mA$	$V_{CC}-0.2$	--	
	低电平	V_{OL}	$I_{RXD}=4mA$	--	0.4	
DE 逻辑电平	高电平	V_{IH}	$0.7V_{CC}$	--	$V_{CC}+0.5$	
	低电平	V_{IL}	0	--	$0.3V_{CC}$	
RE 逻辑电平	高电平	V_{OH}	$0.7V_{CC}$	--	$V_{CC}+0.5$	
	低电平	V_{OL}	0	--	$0.3V_{CC}$	
TXD 驱动电流	I_{TXD}		2	--	--	mA
DE 驱动电流	I_{DE}		2	--	--	
RE 驱动电流	I_{RE}		2	--	--	
RXD 输出电流	I_{RXD}		--	--	10	
串行接口		RSM3422	3.3V 标准 UART 接口			
		RSM422	5V 标准 UART 接口			

6.3 输出特性

项目	符号	条件	最小值	标称值	最大值	单位
隔离输出电源电压	V_O	标称输入电压	4.95	5.15	5.35	VDC
隔离输出电源电流	I_O		100	--	--	mA
差分输出电压 (Y-Z)	V_{OD}	标称输入电压, 差分负载为 100 Ω	2	--	VO	VDC
		标称输入电压, 差分负载为 54 Ω	1.5	--	VO	VDC
差分输出电流 (Y-Z)	I_{OD}	标称输入电压, 差分负载为 100 Ω	20	--	--	mA
		标称输入电压, 差分负载为 54 Ω	28	--	--	mA
总线接口保护		Y/Z A/B 脚	ESD 静电保护			

6.4 传输特性

项目	符号	条件	最小值	标称值	最大值	单位
收发器输入阻抗		$-7V \leq V_{CM} \leq +12V$	96	--	--	k Ω
数据发送延时			--	40	--	ns
数据接收延时			--	50	--	
驱动使能/禁能延时			--	200	--	
接收使能/禁能延时			--	1400	--	

6.5 真值表特性

项目	输入			输出	
	\overline{RE}	DE	TXD	Y	Z
发送功能	X	1	1	1	0
	X	1	0	0	1
	0	0	X	High-Z	
	1	0	X	Shutdown	
接收功能	\overline{RE}	DE	$V_A - V_B$	RXD	
	0	X	$\geq -10mV$	1	
	0	X	$\leq -200mV$	0	
	0	X	Open/Shorted	1	
	1	X	X	1	

6.6 通用特性

项目	条件	最小值	标称值	最大值	单位
电气隔离		两端隔离 (输入、输出相互隔离)			
隔离电压	测试时间 1 分钟, 漏电流 < 5mA, 湿度 < 95%	--	2.5K	--	VDC
工作温度范围	输出为满载	-40	--	+85	$^{\circ}C$
存储温度	--	-55	--	+105	$^{\circ}C$
存储湿度	无凝结	--	--	95	%
工作时外壳温升		--	20	--	$^{\circ}C$
使用环境	周围环境存在灰尘、强烈振动、冲击以及对产品元器件有腐蚀的气体可能会对产品造成损坏				

6.7 物理特性

项目	条件
外壳材料	黑色阻燃耐热塑料 (UL94-V0)
封装尺寸	19.50*16.50*7.10mm
重量	4.0g (标称)
冷却方式	自然空冷

6.8 EMC 特性

分类	项目	参数	等级
EMS	静电放电抗扰度	IEC/EN 61000-4-2 Contact $\pm 4\text{KV}$ /Air $\pm 8\text{KV}$ (裸机)	Perf.Criteria B
		IEC/EN 61000-4-2 Contact $\pm 8\text{KV}$ /Air $\pm 15\text{KV}$ (推荐电路见图 3)	Perf.Criteria B
	脉冲群抗扰度	IEC/EN 61000-4-4 $\pm 2\text{KV}$	Perf.Criteria B
	雷击浪涌抗扰度	IEC/EN 61000-4-5 共模 $\pm 2\text{KV}$ (裸机)	Perf.Criteria B
		IEC/EN 61000-4-5 差模 $\pm 2\text{KV}$, 共模 $\pm 4\text{KV}$ (推荐电路见图 3)	Perf.Criteria B
传导骚扰抗扰度	IEC/EN61000-4-6 3Vr.m.s	Perf.Criteria A	

7 设计参考

7.1 典型应用

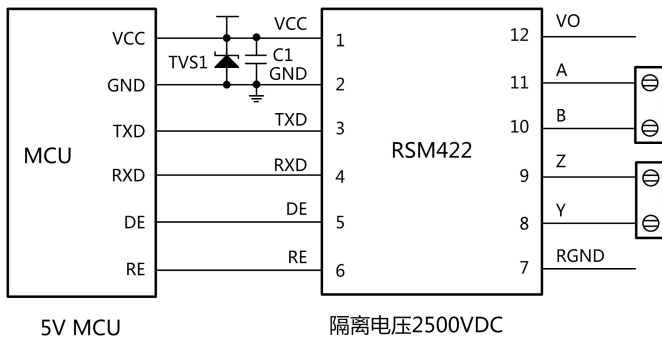


图 1.MCU 5V 供电应用电路

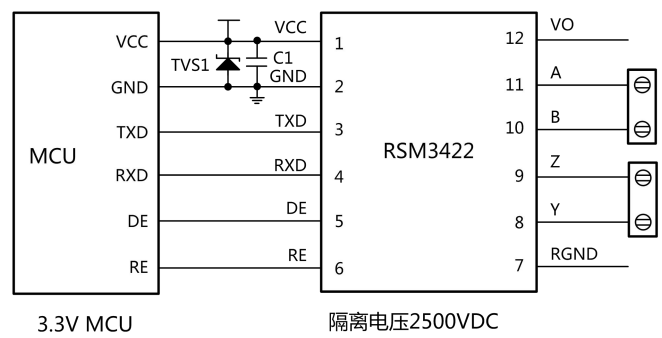


图 2.MCU 3.3V 供电应用电路

图1 所示为5V MCU 系统 UART 接口与 RSM422 隔离收发器模块的连接图，模块必须采用 5V 电源供电，模块的TXD、RXD脚接口匹配电平为5V，不支持3.3V系统电平。图2所示为3.3V MCU系统UART接口与RSM3422隔离收发器模块的连接图，模块必须采用3.3V电源供电，模块的TXD、RXD脚接口匹配电平为3.3V，不支持5V系统电平。

7.2 EMC 典型推荐电路

由于模块内部 Y/Z A/B 线自带ESD 保护器件，因此一般应用于环境良好的场合时无需再加ESD保护器件，如7.1典型应用中所示的典型连接电路图。但如果应用环境比较恶劣（如高压电力、雷击等环境），那么建议用户一定要在模块Y/Z A/B线端外加 TVS 管、共模电感、防雷管、屏蔽双绞线或同一网络单点接大地等保护措施。

9 重要声明

广州威松电子科技有限公司保留所有权利，产品数据手册更新时恕不另行通知。