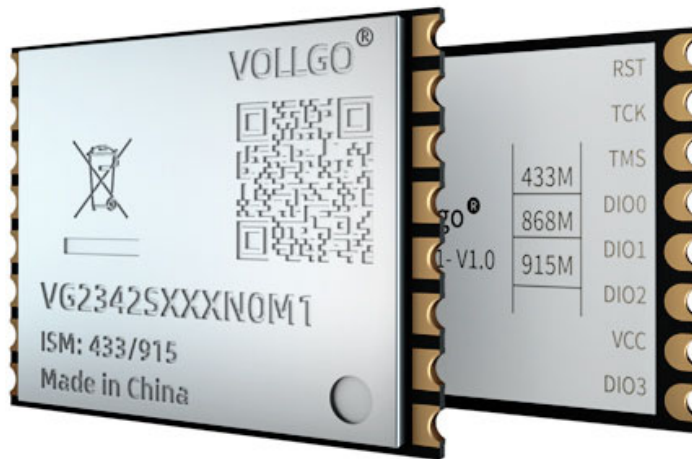


VG2342SxxxNOM1 无线模块 硬件规格书

V02



目录

一、应用说明.....	1
二、技术参数.....	3
一、引脚位置图.....	4
四、引脚说明.....	5
七、编程开发注意事项.....	7
八、回流焊曲线图.....	7
九、静电损坏警示.....	8
十、封装信息.....	8
10.1 机械尺寸(unit:mm).....	8
十一、版本更新说明.....	9
十二、采购选型表.....	9
十三、声明.....	10
十四、联系我们.....	10

一、应用说明

VG2342SxxxNOM1 系列无线模块，基于 SEMTECH 的 SX1231H 高性能无线收发芯片设计，是一款体积小、低功耗、远距离的双向无线收发模块。SX1231H 是一款高度集成的射频收发器，能够在很宽的频率范围内工作，包括 433、868 和 915 MHz 无许可证 ISM（工业、科学和医疗）频段。其高度集成的架构允许最少的外部组件，同时保持最大的设计灵活性。所有主要的射频通信参数都是可编程的，并且大多数参数可以动态设置。SX1231H 提供了可编程窄带和宽带通信模式的独特优势，无需修改外部组件。该 SX1231H 是优化的低功耗，同时提供高射频输出功率和信道化的运作，适用于欧洲（ETSI）和欧洲 EN 300-220-1）和北美（FCC 第 15 部分）监管标准。模块集成了所有射频相关功能和器件，用户不需要对射频电路设计深入了解，就可以使用本模块轻易地开发出性能稳定、可靠性高的无线方案与无线物联网设备。

产品主要特点：

- +20 dBm - 100 mW 功率输出能力
- 高灵敏度：在 1.2 kbps 时低至 -120 dBm
- 高选择性：16 抽头 FIR 通道滤波器
- 防弹前端：IIP3 = -18 dBm, IIP2 = +35 dBm, 80 dB 阻塞抗扰度，无图像频率响应
- 低电流：Rx = 16 mA, 100nA 寄存器保留
- 可编程输出：-18 至 +20 dBm, 步长为 1dB
- 在芯片的电压范围内保持恒定的射频性能
- FSK 比特率高达 300 kb/s
- 分辨率为 61 Hz 的全集成合成器
- FSK、GFSK、MSK、GMSK 和 OOK 调制
- 内置位同步器执行时钟恢复
- 传入同步字识别
- 115 dB+ 动态范围 RSSI
- 具有超快 AFC 的自动 RF 感应
- 具有 CRC-16、AES-128、66 字节 FIFO 的数据包引擎
- 内置温度传感器

应用：

- 物流跟踪、仓库巡检、电子标签等
- 替代 232、485 进行无线数据通信
- 自动抄表
- 无线传感器网络
- 家庭和楼宇自动化
- 无线报警和安全系统
- 工业监控
- 烟雾探测器

二、技术参数

技术指标	参数	备注
电压范围	1.8~3.6V	一般应用 3.0V/3.3V
频率范围	433MHz、915MHz	适用频段由硬件决定
输出功率	-18 ~ 20dBm	步进值 1dBm
无线速率	1.2kbps ~ 300Kbps@FSK	可编程配置
调制方式	FSK, GFSK, MSK, GMSK, OOK	
接收灵敏度	-120dBm	@1.2kbps / FSK
接收带宽	2.6kHz ~ 500kHz	
发射电流	95mA	发射功率 = 17dBm
接收电流	16mA	
休眠电流	<1uA	
驱动接口	SPI	标准 4 线 SPI, SPI 时钟: ≤10MHz CPOL = 0, CPHA = 0
天线阻抗	50 欧姆	
天线连接方式	侧边邮票孔	
工作温度	-40°C ~ 85°C	
尺寸大小	16.0x12.2mm	

一、引脚位置图

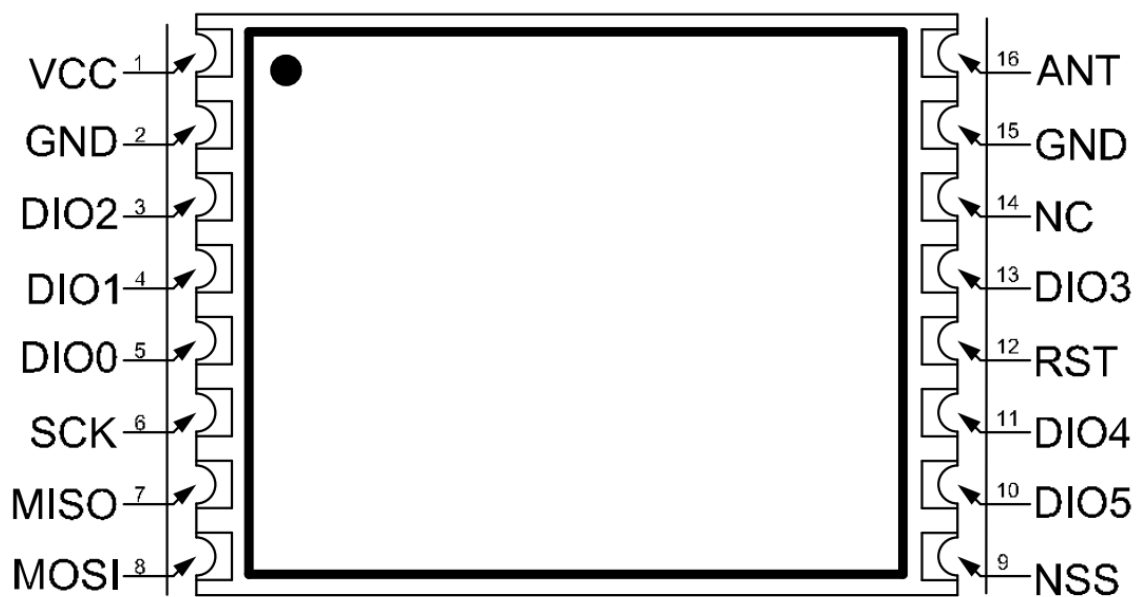


图 1-1 俯视图

四、引脚说明

序号	引脚	类型	描述
1	VCC	电源	电源-正极, 1.8V~3.3V
2	GND	电源	电源-负极
3	DI02	I/O	直连芯片 DI02 数字 I/O 引脚, 软件配置功能
4	DI01	I/O	直连芯片 DI01 数字 I/O 引脚, 软件配置功能
5	DI00	I/O	直连芯片 DI00 数字 I/O 引脚, 软件配置功能
6	SCK	I	SPI 接口 SCLK 时钟输入
7	MISO	O	SPI 接口 MISO 数据输出
8	MOSI	I	SPI 接口 MOSI 数据输入
9	NSS	I	SPI 接口 NSS 选择输入
10	DI05	I/O	直连芯片 DI05 数字 I/O 引脚, 软件配置功能
11	DI04	I/O	直连芯片 DI04 数字 I/O 引脚, 软件配置功能
12	RST	I/O	直连芯片 RESET 引脚, 复位触发引脚
13	DI03	I/O	直连芯片 GPIO3 数字 I/O 引脚, 软件设定
14	NC	-	
15	GND	电源	电源-负极
16	ANT	I/O	RF 信号输入/输出, 接 50Ω 天线

五、硬件连接示意图

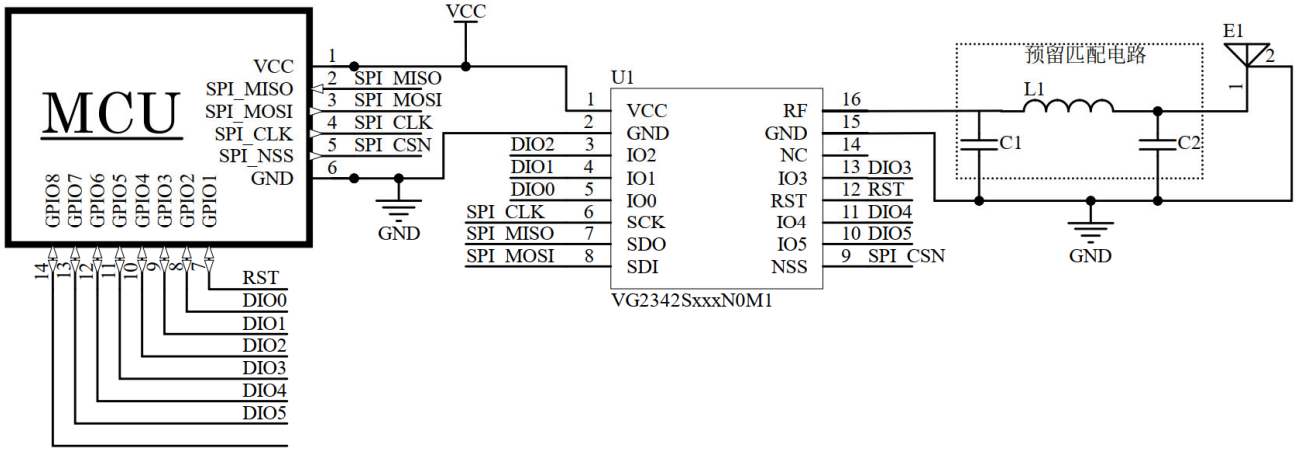
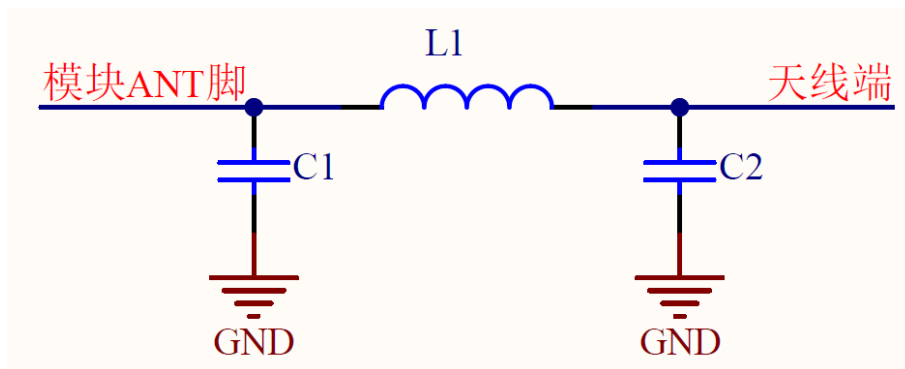


图 5-1 编程开发硬件连接

六、天线匹配

天线对射频模块的传输距离至关重要。在实际应用中，为方便用户后期天线匹配调整。建议用户在设计原理图时在天线和模块 ANT 脚输出之间预留一个简单的 π 型匹配电路。如果天线已经是标准的 $50\ \Omega$ ，元器件 L1 贴 0R 电阻，器件 C1, C2 不需焊接，否则需要使用网络分析仪测量天线实际阻抗并进行匹配来确定 C1, L1, C2 的取值情况。模块 ANT 脚到天线端的走线要尽量短，建议走线线宽至少为 0.5MM，长度不超过 30MM。

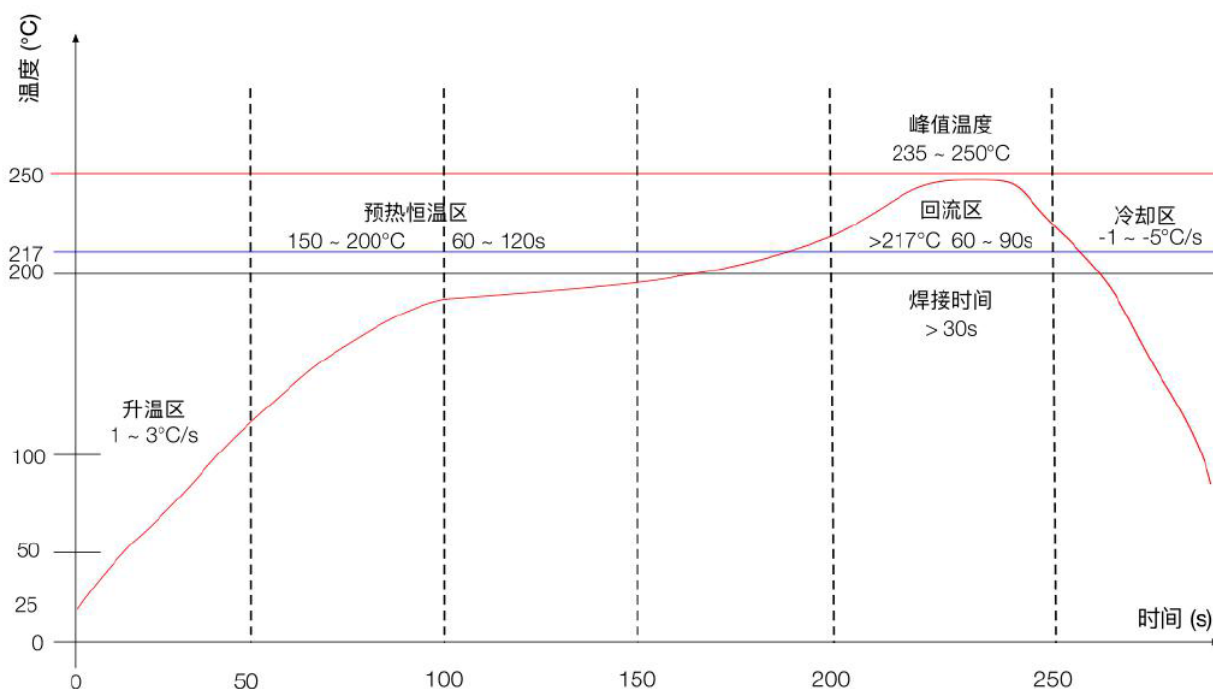


6-1 π 型匹配电路

七、编程开发注意事项

无

八、回流焊曲线图



升温区 — 温度：25 ~ 150°C 时间：60 ~ 90s 升温斜率：1 ~ 3°C/s
 预热恒温区 — 温度：150 ~ 200°C 时间：60 ~ 120s
 回流焊接区 — 温度：>217°C 时间：60 ~ 90s；峰值温度：235 ~ 250°C 时间：30 ~ 70s
 冷却区 — 温度：峰值温度 ~ 180°C 降温斜率 -1 ~ -5°C/s
 焊料 — 锡银铜合金无铅焊料 (SAC305)

九、静电损坏警示

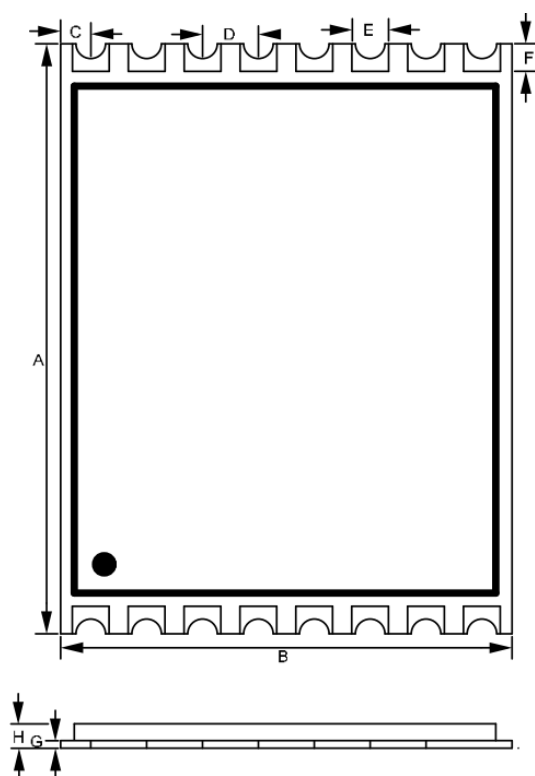
射频模块为高压静电敏感器件，为防止静电对模块的损坏

- 1、严格遵循防静电措施，生产过程中禁止裸手触碰模块。
- 2、模块应该放置在能够预防静电的放置区。
- 3、在产品设计时应该考虑高压输入处的防静电保护电路。



十、封装信息

10.1 机械尺寸(unit:mm)



编号	尺寸(mm)
A	16.0
B	12.2
C	0.81
D	1.5
E	1.0
F	0.75
G	1.0
H	2.4

Tolerance: $\pm 0.1\text{mm}$

十一、版本更新说明

版本	更新内容	更新日期	负责人
V01	第一次发布	2020年1月6日	DropLin
V02	更新首页产品图片	2021年1月25日	DropLin

十二、采购选型表

序号	型号	说明
1	VG2342S433NOM1-B\ D	433MHz 频段，编带包装\独立包装
2	VG2342S915NOM1-B\ D	915MHz 频段，编带包装\独立包装

十三、声明

- 1、由于产品版本升级或其他原因，本文档内容会不定期进行更新。除非另有约定，本文档仅作为使用指导，本文中的所有陈述、信息和建议不构成任何明示或暗示的担保。
- 2、本公司保留所配备全部资料的最终解释和修改权，如有更改恕不另行通知。

十四、联系我们

公司：深圳市沃进科技有限公司

地址：深圳市龙华区大浪街道高峰社区三合路 1 号智慧云谷 C 栋 205-208

电话：0755-23040053

传真：0755-21031236

官方网址：www.vollgo.com

商务合作：sales@vollgo.com

