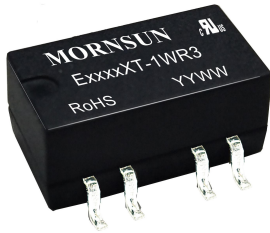


1W, 定电压输入, 隔离非稳压双路输出



专利保护 可持续短路保护



CB

RoHS

UL62368-1

EN62368-1

BS EN62368-1

IEC 62368-1

产品特点

- 可持续短路保护
- 空载输入电流低至 5mA
- 工作温度范围: -40°C to +105°C
- 效率高达 85%
- 小型 SMD 封装
- 隔离电压 3000VDC
- 国际标准引脚方式

E05_XT-1WR3 系列产品是专门针对板上电源系统中需要产生两组与输入电源隔离的电压的应用场合而设计的。该产品适用于: 纯数字电路, 一般低频模拟电路, 继电器驱动电路, 数据交换电路等。

选型表

认证	产品型号	输入电压(VDC) 标称值 (范围值)	输出		满载效率(%) Min./Typ.	最大容性负载* (μF)
			电压 (VDC)	电流 (mA) Max./Min.		
--	E0503XT-1WR3	5 (4.5-5.5)	±3.3	±152/±15	70/74	1200
UL/EN/BS EN/IEC	E0505XT-1WR3		±5	±100/±10	78/82	1200
	E0509XT-1WR3		±9	±56/±6	79/83	470
	E0512XT-1WR3		±12	±42/±5	79/83	220
	E0515XT-1WR3		±15	±34/±4	79/83	220
	E0524XT-1WR3		±24	±21/±3	81/85	100

注: *正负输出两路容性负载一样。

输入特性

项目	工作条件	Min.	Typ.	Max.	单位	
输入电流 (满载/空载)	5VDC 输入	3.3VDC 输出	--	270/5	286/25	mA
		5VDC 输出	--	244/5	257/10	
		9VDC/12VDC 输出	--	241/12	254/20	
		15VDC/24VDC 输出	--	241/18	254/30	
反射纹波电流*		--	15	--		
冲击电压(1sec. max.)	5VDC 输入	-0.7	--	9	VDC	
输入滤波器类型		电容滤波				
热插拔		不支持				

注: *反射纹波电流测试方法详见《DC-DC (定压) 模块电源应用指南》。

输出特性

项目	工作条件	Min.	Typ.	Max.	单位	
输出电压精度		见误差包络曲线图 (图 1)				
线性调节率	输入电压变化±1%	3.3VDC 输出	--	--	1.5	--
		其他输出	--	--	1.2	
负载调节率	10% 到 100% 负载	3.3VDC 输出	--	15	20	%
		5VDC 输出	--	10	15	
		9VDC 输出	--	8	10	
		12VDC 输出	--	7	10	
		15VDC 输出	--	6	10	
		24VDC 输出	--	5	10	

纹波&噪声*	20MHz 带宽	其他输出	--	30	75	mVp-p
		24VDC 输出	--	50	100	
温度漂移系数	满载		--	±0.02	--	%/°C
短路保护				可持续短路, 自恢复		

注: *纹波和噪声的测试方法采用平行线测试法, 具体操作方法参见《DC-DC (定压) 模块电源应用指南》。

通用特性

项目	工作条件	Min.	Typ.	Max.	单位	
隔离电压	输入-输出, 测试时间 1 分钟, 漏电流小于 1mA	3000	--	--	VDC	
绝缘电阻	输入-输出, 绝缘电压 500VDC	1000	--	--	MΩ	
隔离电容	输入-输出, 100kHz/0.1V	--	20	--	pF	
工作温度	温度 ≥ 100°C 降额使用, (见图 2)	-40	--	105	°C	
存储温度		-55	--	125		
工作时外壳温升	Ta=25°C					
			3.3VDC 输出	--	25	--
			其他输出	--	15	--
存储湿度	无凝结	--	--	95	%RH	
回流焊温度*		峰值温度 Tc ≤ 245°C, 217°C 以上时间最大为 60 s				
开关频率	满载, 输入标称电压	--	270	--	kHz	
平均无故障时间 (MTBF)	MIL-HDBK-217F@25°C	3500	--	--	k hours	
潮敏等级(MSL)	IPC/JEDEC J-STD-020D.1	等级 1				

注: *实际应用请参考 IPC/JEDEC J-STD-020D.1 标准。

物理特性

外壳材料	黑色阻燃耐热塑料 (UL94V-0)
封装尺寸	15.24 x 11.40 x 7.25 mm
重量	1.4g (Typ.)
冷却方式	自然空冷

EMC 特性

EMI	传导骚扰	CISPR32/EN55032 CLASS B (推荐电路见图 5)
	辐射骚扰	CISPR32/EN55032 CLASS B (推荐电路见图 5)
EMS	静电放电	IEC/EN61000-4-2 Air ±8kV, Contact ±4kV perf. Criteria B

产品特性曲线

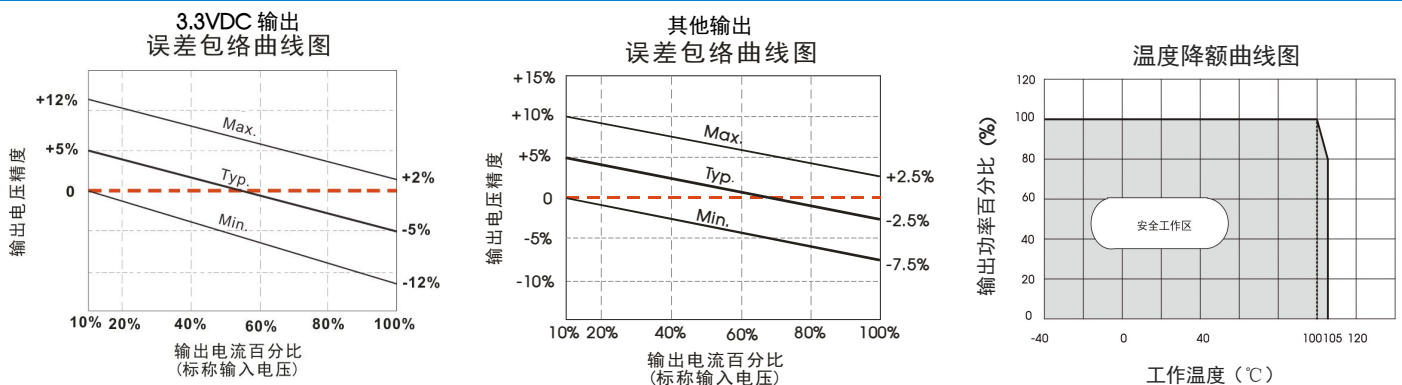
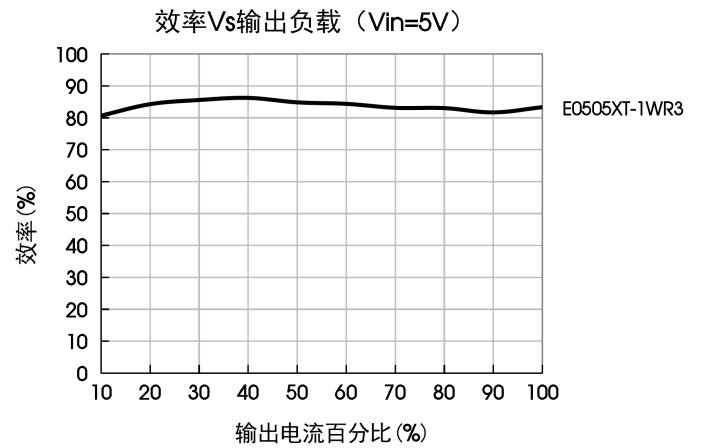
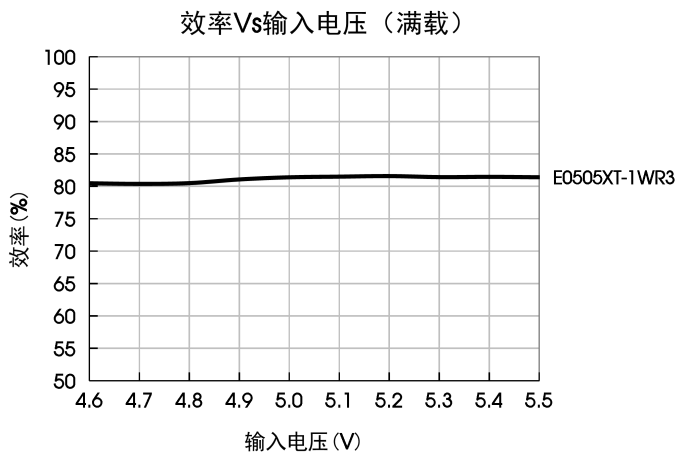


图 1

图 2



设计参考

1. 典型应用

若要求进一步减少输入输出纹波，可在输入输出端连接一个电容滤波网络，应用电路如图 3 所示。

但应注意选用合适的滤波电容。若电容太大，很可能会造成启动问题。对于每一路输出，在确保安全可靠工作的条件下，推荐容性负载值详见表 1。对于输出稳压、过压及过流保护的最简单的装置是在其输入或输出端串联一个带过热保护的线性稳压器并连接一个电容滤波网络见图 4。



图 3

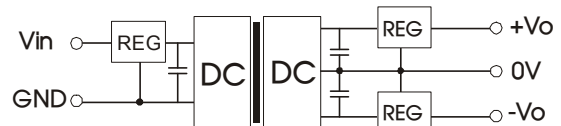


图 4

推荐容性负载值表 (表 1)

Vin	Cin	Vo	Cout
5VDC	4.7μF/16V	±3.3/±5VDC	4.7μF/16V
		±9VDC	2.2μF/16V
		±12VDC	1μF/25V
		±15/±24VDC	1μF/50V

2. EMC 典型推荐电路

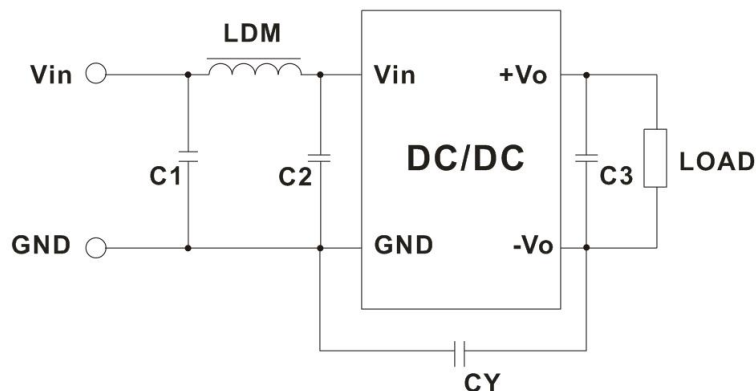


图 5

EMC 推荐电路参数值表 (表 2)

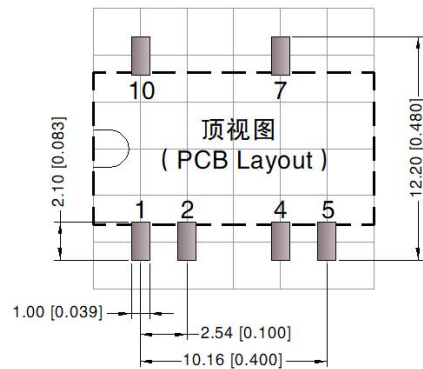
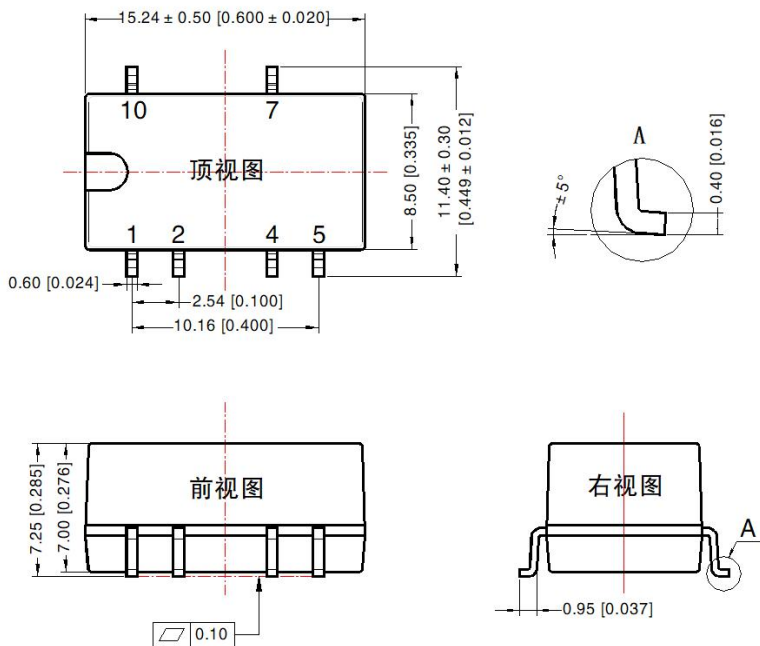
输入电压 5VDC	输出电压	3.3/5/9VDC	12/15/24VDC	
	EMI	C1/C2	4.7μF /50V	4.7μF /50V
		CY	--	1nF /4kVDC VISHAY HGZ102MBP TDK CD45-E2GA102M-GKA
		C3	参考表 1 中 Cout 参数	
		LDM	6.8μH	6.8μH

注：若实际使用过程中，对 EMI 要求很高，建议添加 CY 电容。

3. 更多信息，请参考 DC-DC 应用笔记 www.mornsun.cn

外观尺寸、建议印刷版图

第三角投影



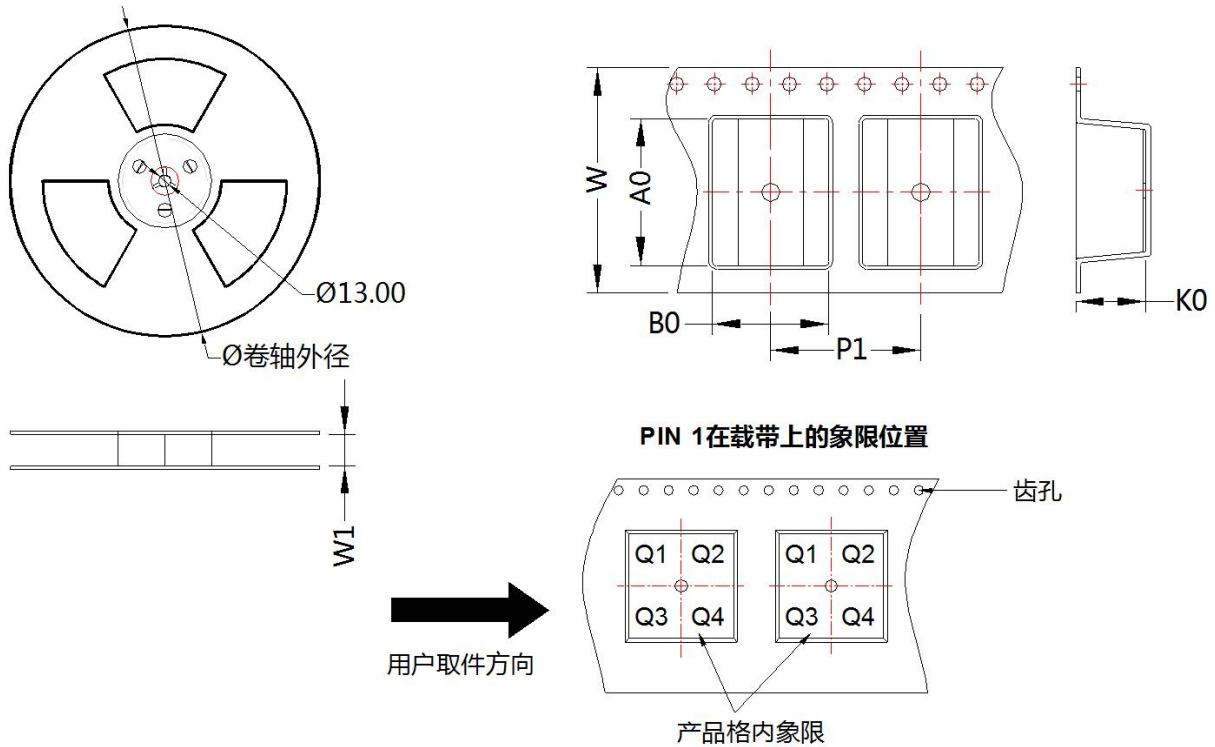
注：栅格距离为 2.54×2.54 mm

引脚方式	
引脚	功能
1	GND
2	Vin
4	0V
5	-Vo
7	+Vo
10	NC

NC：不能与任何外部电路连接

注：
尺寸单位：mm[inch]
端子截面公差： ± 0.10 [± 0.004]
未标注公差： ± 0.25 [± 0.010]

载带包装示意图



器件型号	封装类型	Pin	SPQ	卷轴外径 (mm)	卷轴宽度 $W1$ (mm)	$A0$ (mm)	$B0$ (mm)	$K0$ (mm)	$P1$ (mm)	W (mm)	Pin1 象限
E05_XT-1WR3	SMD	6	500	330.0	24.5	15.64	12.4	7.45	16.0	24.0	Q1

注:

1. 包装信息请参见《产品出货包装信息》，管包装包编号：58210023，卷盘包装包编号：58210034；
2. 若产品工作于最小要求负载以下，则不能保证产品性能均符合本手册中所有性能指标；
3. 最大容性负载均在输入电压范围、满负载条件下测试；
4. 除特殊说明外，本手册所有指标都在 $T_a=25^\circ\text{C}$ ，湿度 $<75\%\text{RH}$ ，标称输入电压和输出额定负载时测得；
5. 本手册所有指标测试方法均依据本公司企业标准；
6. 我司可提供产品定制，具体情况可直接与我司技术人员联系；
7. 产品涉及法律法规：见“产品特点”、“EMC 特性”；
8. 我司产品报废后需按照 ISO14001 及相关环境法律法规分类存放，并交由有资质的单位处理。

广州金升阳科技有限公司

地址：广东省广州市黄埔区科学城科学大道科汇发展中心科汇一街5号

电话：86-20-38601850

传真：86-20-38601272

E-mail: sales@mornsun.cn