



RoHS



EN60079-0 IEC60079-0 UL61010-1 EN62368-1  
EN60079-7 IEC60079-7 UL61010-2-201  
EN60079-15 IEC60079-15

## 产品特点

- 输入电压范围：85 - 264VAC/120 - 370VDC
- 交直流两用(同一端子输入电压)
- 工作温度范围：-40℃ to +85℃
- 高效率、高可靠性
- DC OK 功能
- DC ON 输出状态指示灯
- 主动式 PFC
- 输出短路、过流、过压、过温保护
- 通过 ATEX、IECEx 增安型防爆认证
- 满足 5000m 海拔应用
- 过电压等级 II
- 室内使用

LIF120-10BxxR2S-EX 系列——是金升阳为客户提供的性价比、标准导轨式安装、高效节能的绿色防爆电源。产品安全可靠，EMC 性能好，EMC 及安全规格满足国际 IEC/EN/UL62368、IEC/EN60079 的标准。为工业控制设备、机器和其它各种恶劣的环境中的工业设备提供高稳定性、高抗干扰的电源。该电源体积小、重量轻、结构紧凑可以为客户节省更多的安装空间。该电源满足 'ec' 增安型和 'nC' 隔离短路 n 型防爆认证，适用于区域 2、设备保护等级为 Gc 类型的爆炸性环境。

## 选型表

认证	产品型号	输出功率 (W)	额定输出电压及电流 (Vo/Io)	输出电压可调范围 ADJ (V)	效率 230VAC (%) Typ.	常温下最大容性负载 (μF)
ATEX/IECEx /EN/UL	LIF120-10B12R2S-EX	120	12V/10A	11.8-14.0	92	80,000
	LIF120-10B24R2S-EX		24V/5A	23.5-28.0	93	50,000
	LIF120-10B48R2S-EX		48V/2.5A	47.0-53.0	93.5	30,000

## 输入特性

项目	工作条件	Min.	Typ.	Max.	单位
输入电压范围	额定输入(认证电压)	100	--	240	VAC
	交流输入	85	--	264	
	直流输入	120	--	370	VDC
输入电压频率	额定交流输入	50	--	60	Hz
	交流输入	47	--	63	
输入电流	额定输入	--	--	1.5	A
	115VAC	--	--	1.5	
	230VAC	--	--	0.75	
冲击电流	115VAC	冷启动	--	10	15
	230VAC		--	20	30
漏电流	240VAC	<1mA			
功率因数	115VAC	--	0.98	--	--
	230VAC	--	0.94	--	
启动延迟时间	230VAC	--	300	1000	ms
热插拔		不支持			

## 输出特性

项目	工作条件	Min.	Typ.	Max.	单位
输出电压精度	全负载范围	--	±1	--	%
线性调节率	额定负载	--	±0.5	--	

负载调节率	0% - 100%负载		--	±1	--	
输出纹波噪声*	20MHz 带宽, 峰-峰值		--	50	100	mV
最小负载			0	--	--	%
待机功耗			--	1.2	2	W
掉电保持时间			15	--	--	ms
DC OK 信号	阻性负载		30VDC/1A Max.			
短路保护	短路状态消失后, 恢复时间小于 10s		恒流打嗝模式(恒流模式工作 1s, 停止 10s), 可长期短路保护, 自恢复			
过流保护	230VAC, 额定负载	常温、高温	105% - 200% I <sub>o</sub> , 自恢复			
		低温	≥105%降额后满载, 自恢复			
过压保护	12V		≤18V (打嗝, 异常状态解除后可自恢复)			
	24V		≤35V (打嗝, 异常状态解除后可自恢复)			
	48V		≤60V (打嗝, 异常状态解除后可自恢复)			
过温保护	230VAC, 30%负载	过温保护开始	--	--	105	°C
		过温保护释放	60	--	--	

注: \*纹波和噪声的测试方法采用靠测法, 输出并联 47uF 电解电容和 0.1uF 陶瓷电容, 具体操作方法参见《机壳开关电源应用指南》。

### 通用特性

项目	工作条件		Min.	Typ.	Max.	单位	
隔离电压	输入 - ⊕	测试时间 1 分钟, 漏电流 < 15mA	1500	--	--	VAC	
	输入 - 输出		3000	--	--		
	输出 - ⊕		500	--	--		
绝缘电阻	输入 - ⊕	测试电压: 500VDC	100	--	--	MΩ	
	输入 - 输出		100	--	--		
	输出 - ⊕		100	--	--		
工作温度			-40	--	+85	°C	
存储温度							
工作湿度	无冷凝		20	--	90	%RH	
存储湿度			--	--	95		
开关频率			--	100	--	kHz	
输出功率降额	工作温度降额	-40°C to -30°C	5	--	--	% / °C	
		+50°C to +85°C	85VAC-164VAC	2	--		--
		+60°C to +85°C	165VAC-264VAC	2.8	--		--
	输入电压降额	85VAC-100VAC	1.67	--	--	%/VAC	
安全标准			通过 IEC60079-0, IEC60079-7, IEC60079-15, UL61010-1, UL61010-2-201 & EN60079-0, EN60079-7, EN60079-15, EN62368-1 (报告) 符合 IEC/EN/UL62368-1, IEC/EN60079-0, IEC/EN60079-7, IEC/EN60079-15, UL61010-1, UL61010-2-201				
安全等级			CLASS I				
MTBF	MIL-HDBK-217F@25°C		>300,000 h				

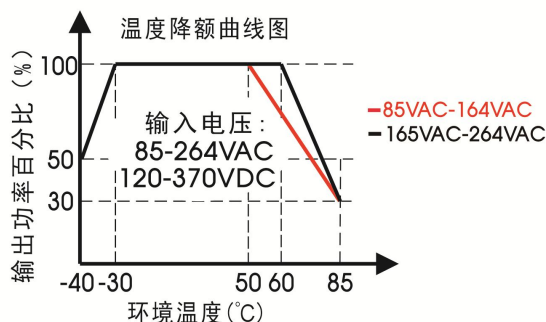
### 物理特性

外壳材料	金属 (AL5052, SPCC, SGCC) 和塑料 (PA66)
外形尺寸	110.00 x 32.00 x 124.00 mm
重量	500g (Typ.)
冷却方式	自然空冷

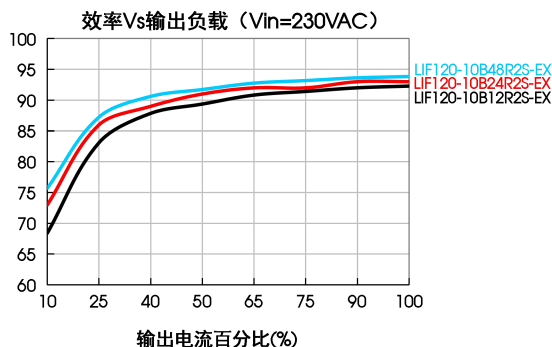
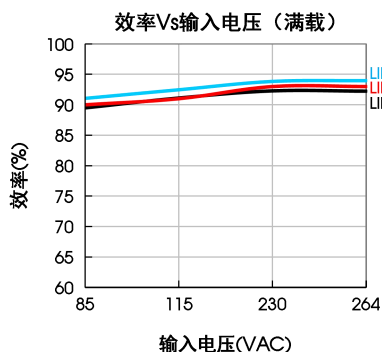
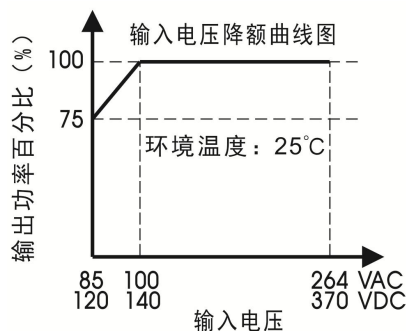
EMC 特性

电磁干扰	传导骚扰	CISPR32/EN55032	CLASS B	
	辐射骚扰	CISPR32/EN55032	CLASS B	
	谐波电流	IEC/EN61000-3-2	CLASS A	
电磁敏感度	静电放电	IEC/EN 61000-4-2	Contact ±6KV/Air ±8KV	perf. Criteria A
	辐射抗扰度	IEC/EN 61000-4-3	10V/m	perf. Criteria A
	脉冲群抗扰度	IEC/EN 61000-4-4	±4KV	perf. Criteria A
	浪涌抗扰度	IEC/EN 61000-4-5	line to line ±2KV/line to ground ±4KV	perf. Criteria A
	传导骚扰抗扰度	IEC/EN61000-4-6	10 Vr.m.s	perf. Criteria A
	电压暂降、跌落和短时中断抗扰度	IEC/EN61000-4-11	0%, 70%	perf. Criteria B

产品特性曲线



注：1.对于输入电压为 85 - 100VAC/120 - 140VDC 需在温度降额的基础上进行输入电压降额；  
2.本产品适合在自然空冷却环境中使用，如在密闭环境中使用请咨询我司 FAE。



防爆相关信息

该电源设备适用于区域 2、设备保护等级为 Gc 类型的爆炸性环境。设备属于 Ex 'ec' 保护类型，内部继电器采用 Ex 'nc' 密封保护装置。这是一个单相输入、单向输出、性能优良的交直流电源模块。电源具有输出过流保护、输出过压保护、输出短路保护、过温保护等功能，具有联合调节和高效率的优点。当输入电压为 85VAC - 164VAC，环境温度为 +50°C to 85°C 时，电源需按 2.0%/K 降额；当输入电压为 165VAC - 264VAC，环境温度为 +60°C to 85°C 时，电源需按照 2.8%/K 降额。



1. 满足标准

本产品符合欧盟防爆认证 ATEX 指令 2014/34/EU。

EN IEC 60079-0:2018	设备通用要求
EN IEC 60079-7:2015+A1:2018	由增安型“e”保护的装置
EN 60079-15:2010	由“n”型保护的装置

2. 在潜在性气体爆炸性环境中使用时的特殊条件:

① 设备仅可在 EN60664-1 中定义的污染等级为 2 或更低污染等级的环境中使用；

- ②根据 EN60079-0 规定, 该设备应安装在一个防护等级至少为 IP54 的外壳中;
- ③应设置峰值不超过设备电源端子额定电压峰值 140%的暂态保护;
- ④设备安装应符合 EN60079-14;
- ⑤如上所述, 环境温度(Tamb)应视为设备安装处周围大气的温度(工作温度);
- ⑥顶部、底部、左侧、右侧和背面与其他设备或边缘之间应保留至少 5mm 的安装间隙。



IECEx 内容

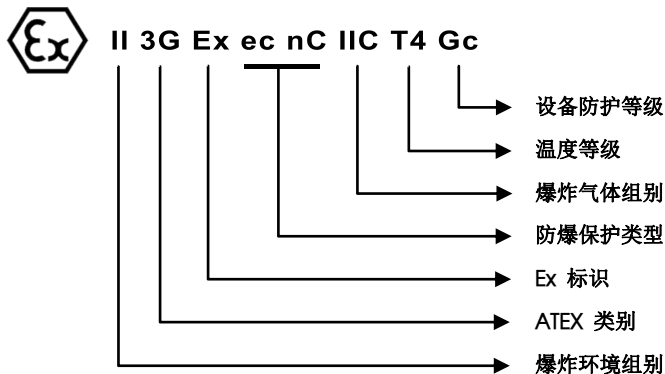
### 1.满足标准

IEC60079-0:2017	设备通用要求
IEC60079-7:2017	由增安型“e”保护的的设备
IEC60079-15:2017	由“n”型保护的的设备

### 2.在潜在性气体爆炸性环境中使用时的特殊条件:

- ①设备仅可在 IEC60664-1 中定义的污染等级为 2 或更低污染等级的环境中使用;
- ②根据 IEC60079-0 规定, 该设备应安装在一个防护等级至少为 IP54 的外壳中;
- ③应设置峰值不超过设备电源端子额定电压峰值 140%的暂态保护;
- ④设备安装应符合 IEC60079-14;
- ⑤如上所述, 环境温度(Tamb)应视为设备安装处周围大气的温度(工作温度);
- ⑥顶部、底部、左侧、右侧和背面与其他设备或边缘之间应保留至少 5mm 的安装间隙。

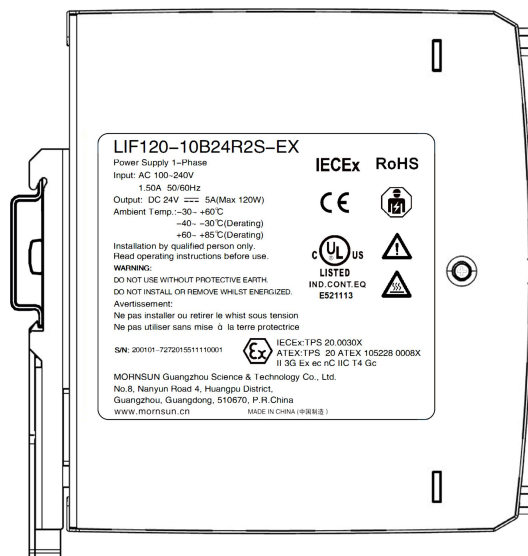
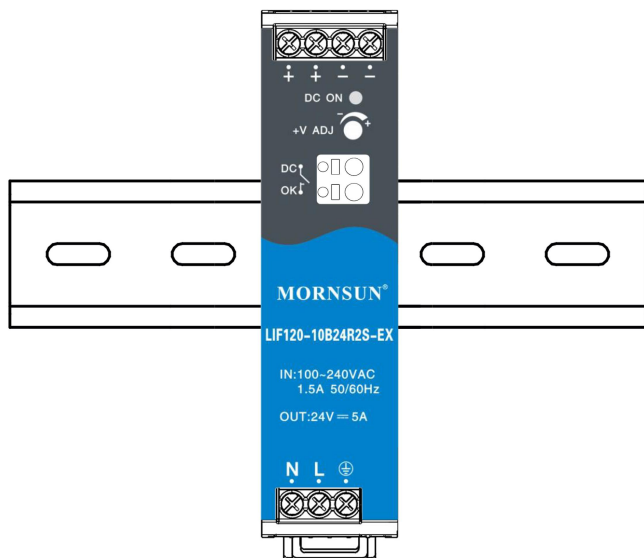
### 防爆铭牌说明:



### 注:

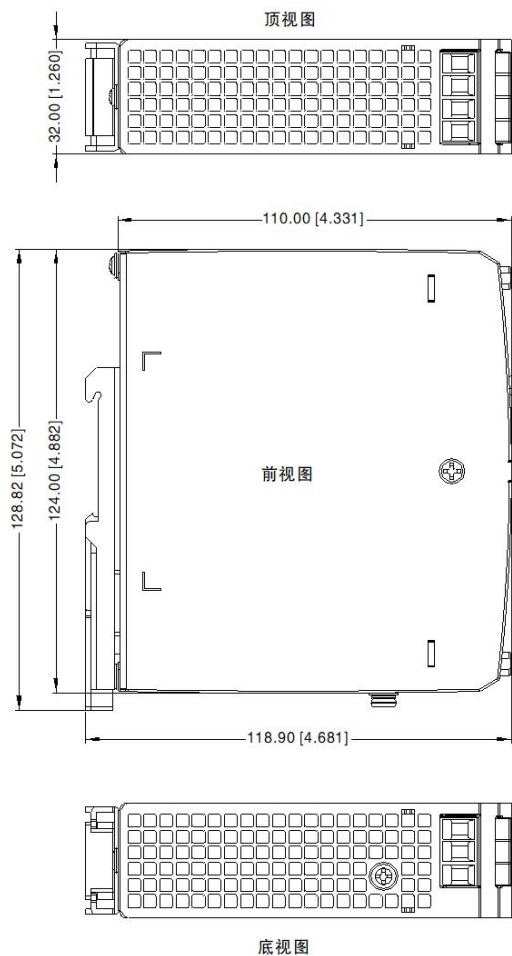
- 1.本设备设计具有对流冷却功能, 不需要外部风扇。切勿阻挡空气对流, 切勿遮盖通风格栅(如电缆管道)超过 30%的面积;
- 2.开始安装之前, 请确保不存在爆炸性气体混合物; 如果有爆炸性气体混合物存在, 则不允许连接或断开带电线路、连接器或插头;
- 3.每年应对该电源设备进行一次目视检查。

安装示意图



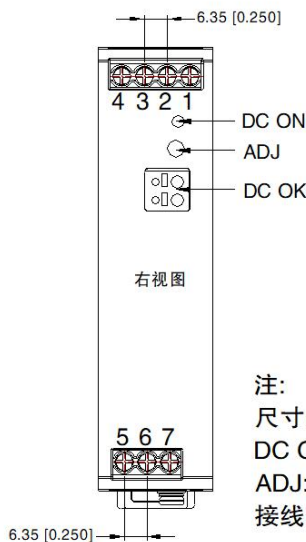
注: 在设备负载长时间地超过额定功率的 50% 时, 建议保留顶部 20mm、底部 20mm、左右各 5mm 的间隙。如邻近的设备是热源(例如另一个电源), 则将此间隙增大至 15mm。

外观尺寸、建议印刷版图





第三角投影

引脚方式	
引脚	功能
1	-Vo
2	-Vo
3	+Vo
4	+Vo
5	AC(N)
6	AC(L)
7	⏏



注:  
尺寸单位: mm[inch]  
DC ON: 输出状态指示灯  
ADJ: 输出可调电阻  
接线范围: 输入: 26-10AWG(12-10AWG for Pin7)  
输出: 12V: 16-10AWG  
24V: 20-10AWG  
48V: 22-10AWG  
DC OK: 24-16AWG  
紧固力矩: 0.79 ± 0.079 N·m  
导轨类型: TS35, 导轨需接地  
未标注公差: ± 1.00[± 0.039]

-  **警告** 触电、火灾、人身伤害或死亡危险：
1. 切勿在没有妥善接地(保护接地)的情况下使用本电源，使用输入部件上的接线端子而非壳体上的螺钉进行接地；
  2. 在设备上执行作业前，先关断电源，提供保护，以免意外重新通电；
  3. 遵守一切地方和全国性规范，确保接线正确；
  4. 切勿修改或维修本产品；
  5. 由于内部有高压，切勿打开本产品；
  6. 谨慎防止任何异物进入壳体；
  7. 切勿在潮湿地点或可能会出现湿气或冷凝的区域使用本产品；
  8. 电源接通时及刚刚关断后，切勿触碰，灼热的表面可能造成烫伤； 
  9. 环境温度 $\leq 60^{\circ}\text{C}$ 时，使用 $\geq 90^{\circ}\text{C}$ 规格的铜线；环境温度 $>60^{\circ}\text{C}$ 且 $\leq 85^{\circ}\text{C}$ 时，使用 $\geq 105^{\circ}\text{C}$ 规格的铜线；仅限使用最小绝缘强度为 300V(输入)和 60V(输出)的电线。

注：

1. 包装信息请参见《产品出货包装信息》，可登陆 [www.mornsun-power.com](http://www.mornsun-power.com)，包装包编号：58220189；
2. 除特殊说明外，本手册所有指标都在  $T_a=25^{\circ}\text{C}$ ，湿度 $<75\%RH$ ，额定输入电压和额定输出负载时测得；
3. 当工作于海拔 2000 米以上时，温度降额  $5^{\circ}\text{C}/1000$  米；
4. 本手册所有指标的测试方法均依据本公司企业标准；
5. 为提高转换效率，当模块高压工作时，可能会有一定的音频噪音，但不影响产品性能和可靠性；
6. 我司可提供产品定制，具体需求可直接联系我司技术人员；
7. 产品涉及法律法规：见“产品特点”、“EMC 特性”；
8. 产品终端使用时，外壳需与系统大地(⊕)相连，见“外观尺寸、建议印刷版图”；
9. 我司产品报废后需按照 ISO14001 及相关环境法律法规分类存放，并交由有资质的单位处理；
10. 通过输出可调电阻 ADJ 可调节输出电压，顺时针方向调大；
11. 该产品是一个开放式电源，需要安装在一个防火、机械和电气安全的外壳中；
12. 如果设备在供应商未指定的方式下使用，则设备可提供的保护可能受到损害。

## 广州金升阳科技有限公司

地址：广东省广州市黄埔区科学城科学大道科汇发展中心科汇一街 5 号  
电话：86-20-38601850 传真：86-20-38601272

E-mail: sales@mornsun.cn